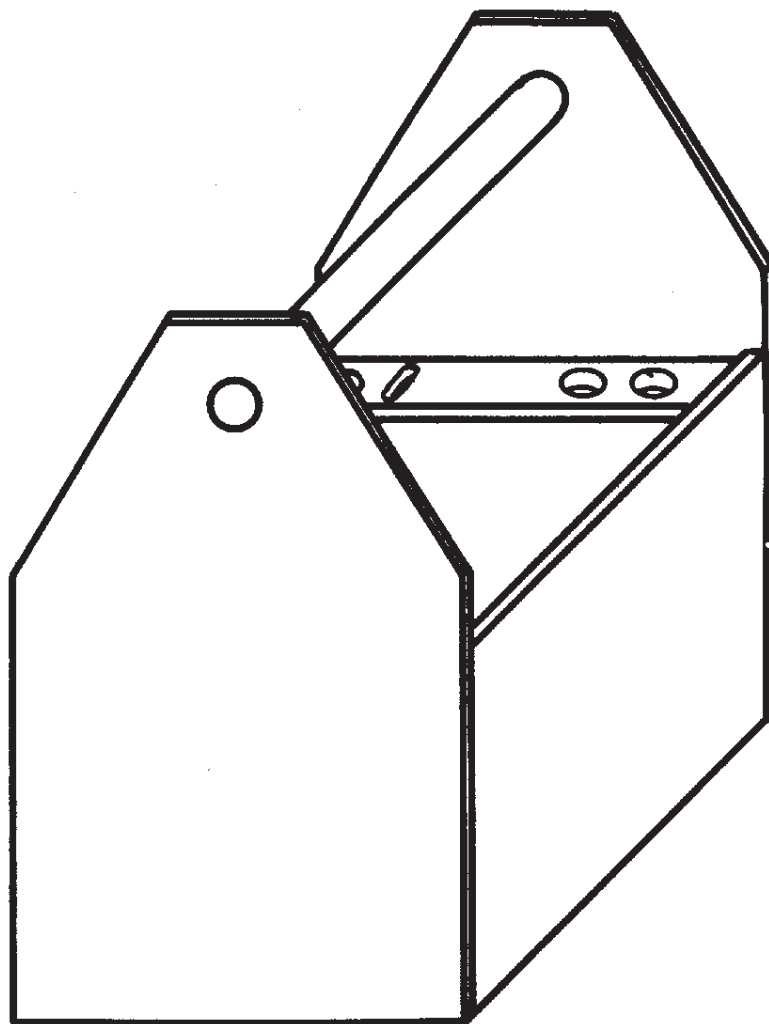


OPITEC

100.559

Porta herramientas



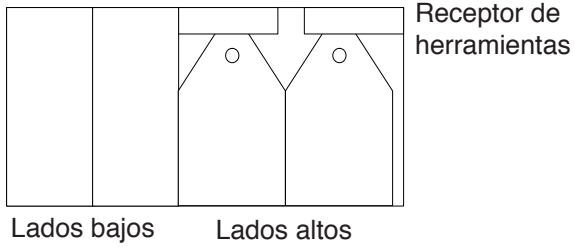
NOTA

Las maquetas de OPITEC, una vez terminadas, no deberían ser consideradas como juguetes en el sentido comercial del término. De hecho, se trata de material didáctico adecuado para un trabajo pedagógico. Los menores sólo deben realizar los trabajos relacionados con este kit bajo la supervisión de un adulto. No apto para niños menores de 36 meses, ya que existe riesgo de asfixia.

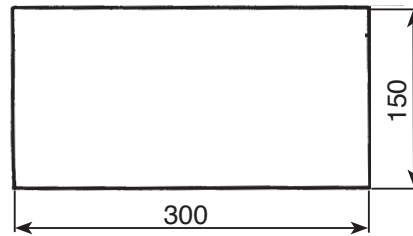
Material suministrado:

- 1 panel de madera 10 x 150 x 300 mm
- 1 contrachapado 6 x 300 x 600 mm
- 2 listones de pino 10 x 10 x 250 mm
- 1 barra de madera ø 20 x 350 mm

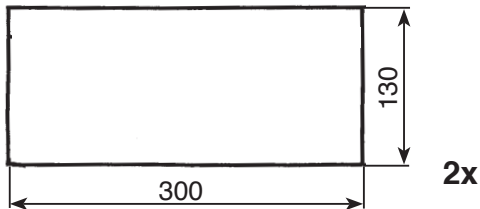
Distribución de las piezas de contrachapado



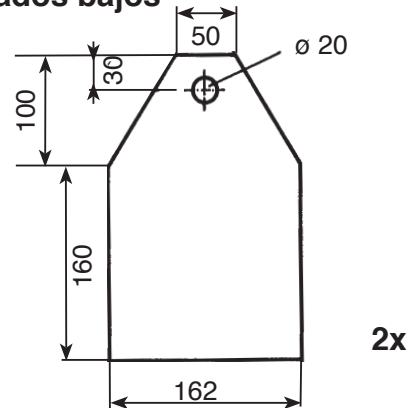
Fondo



Lados altos



Lados bajos



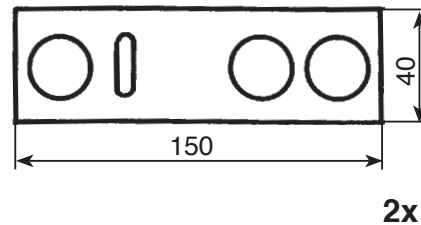
Listones de refuerzo 10 x 10 x 110 mm



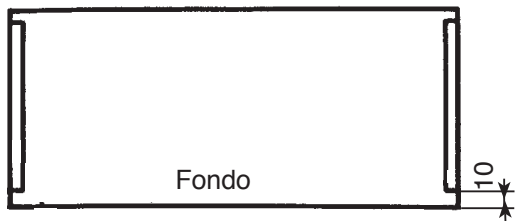
Asa 1x ø 20 x 312



Receptor de herramientas



Montaje



Pegar los listones a los lados

Pegar el receptor de herramientas y el asa.

