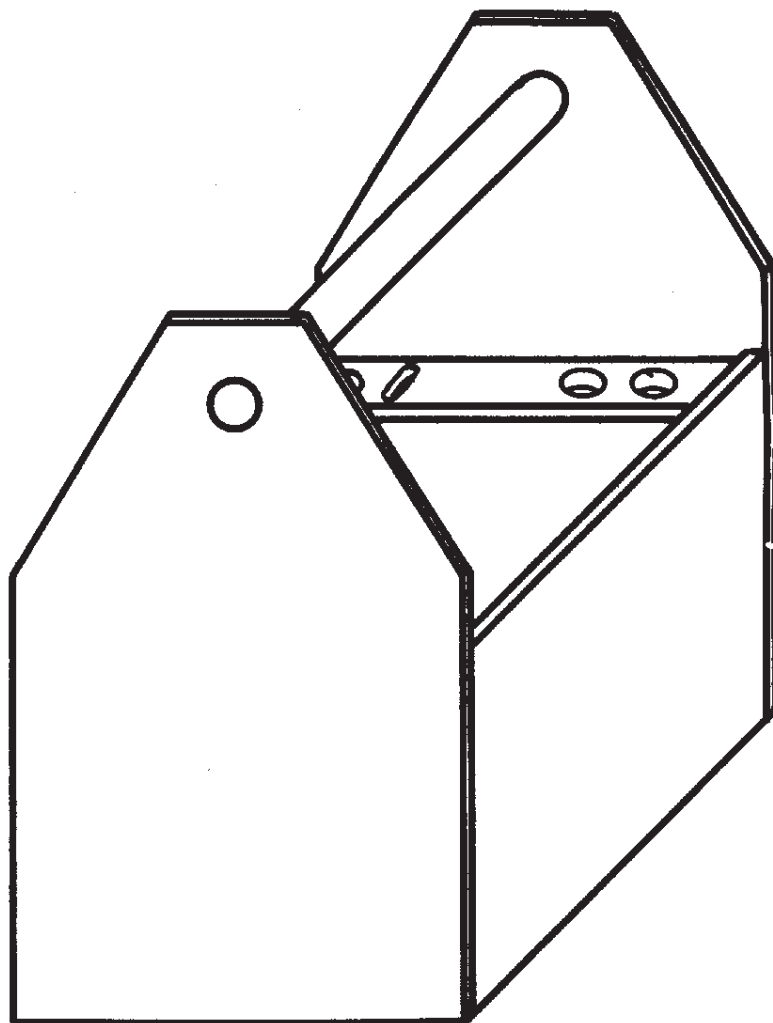


# OPITEC

## 100.559 Werkzeugträger



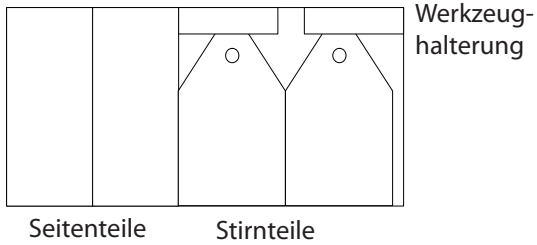
### Hinweis

Bei den OPITEC Werkpackungen handelt es sich nach Fertigstellung nicht um Artikel mit Spielzeugcharakter allgemein handelsüblicher Art, sondern um Lehr- und Lernmittel als Unterstützung der pädagogischen Arbeit. Dieser Bausatz darf von Kindern und Jugendlichen nur unter Anleitung und Aufsicht von sachkundigen Erwachsenen gebaut und betrieben werden. Für Kinder unter 36 Monaten nicht geeignet. Erstickungsgefahr!

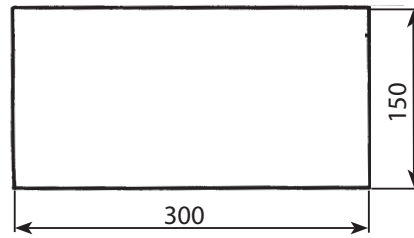
**Stückliste:**

1 Spanplatte	10 x 150 x 300 mm
1 Sperrholzplatte	6 x 300 x 600 mm
2 Holzleiste	10 x 10 x 250 mm
1 Rundstab	ø 20 x 350 mm

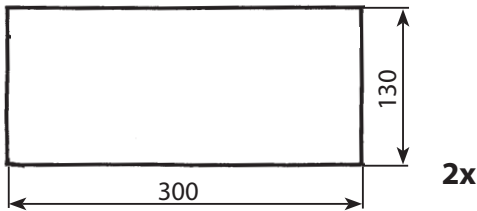
**Aufteilung der Sperrholzplatte**



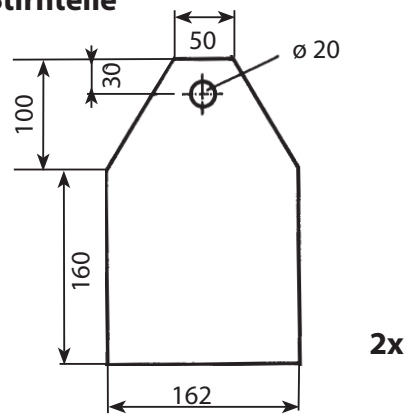
**Grundplatte**



**Seitenteile**



**Stirnteile**



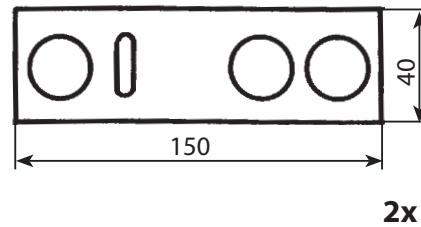
**Verstärkungsleiste** 10 x 10 x 110 mm



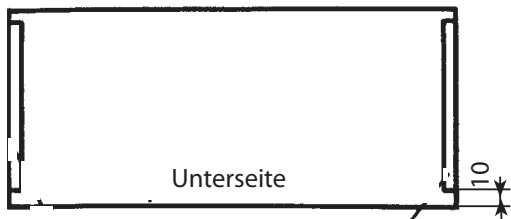
**Griff** 1x ø 20 x 312



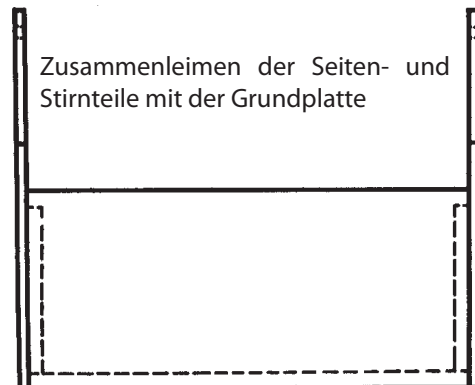
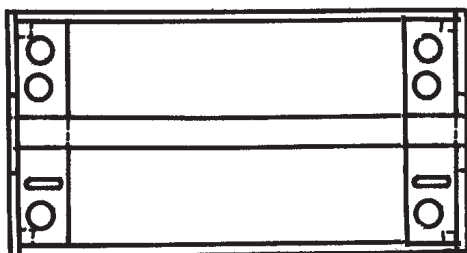
**Werkzeughalterung**



**Montage**



Anleimen der Leisten auf die Seitenteile  
Werkzeughalterung und Griff verleimen



Zusammenleimen der Seiten- und Stirnteile mit der Grundplatte