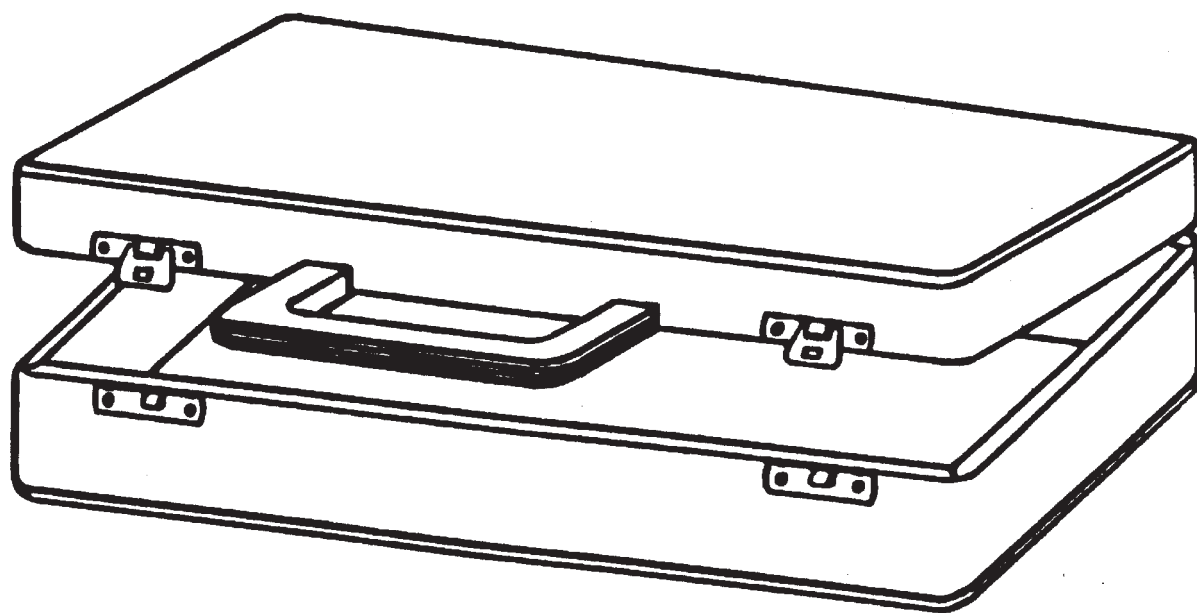


# OPITEC

## 100.537 *Portafolios de madera*



### **NOTA**

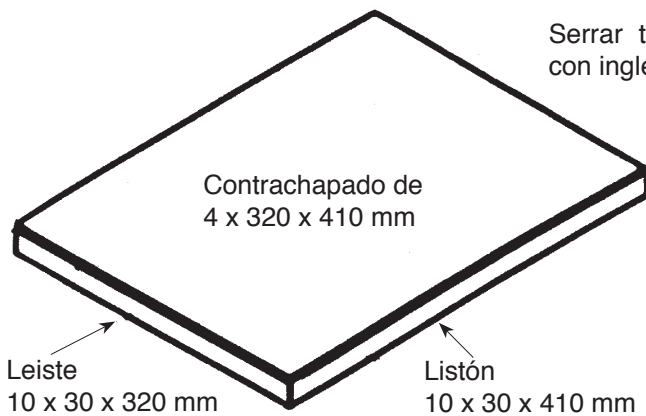
Las maquetas de OPITEC, una vez terminadas, no deberían ser consideradas como juguetes en el sentido comercial del término. De hecho, se trata de material didáctico adecuado para un trabajo pedagógico. Los menores sólo deben realizar los trabajos relacionados con este kit bajo la supervisión de un adulto. No apto para niños menores de 36 meses, ya que existe riesgo de asfixia.

**Material suministrado:**

- 2 contrachapado de pino 4 x 320 x 410 mm.
- 2 contrachapado de pino 6 x 50 x 140 mm.
- 2 listones de pino 10 x 30 x 325 mm.
- 2 listones de pino 10 x 30 x 425 mm.
- 2 listones de pino 10 x 40 x 325 mm.
- 2 listones de pino 10 x 40 x 425 mm.
- 2 cierres.

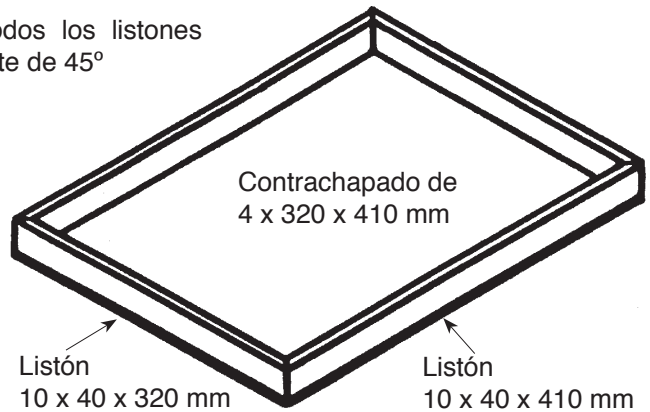
- 12 tornillos 3 x 12 mm.
- 2 tornillos 3 x 30 mm.
- 8 clavos (cierre) 10 mm.
- 16 clavos 15 mm.
- 4 patas de caucho
- 2 bisagras

**1. - Tapa**



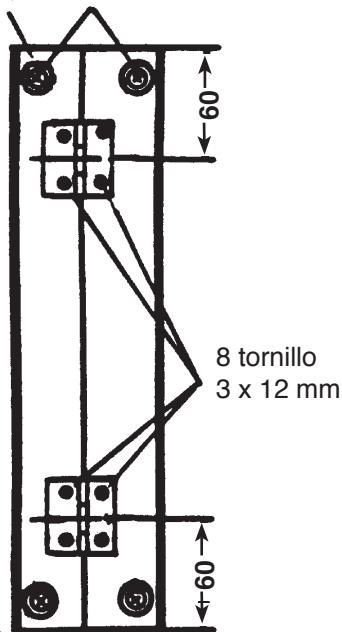
**2. - Cofre**

Serrar todos los listones con inglete de 45°



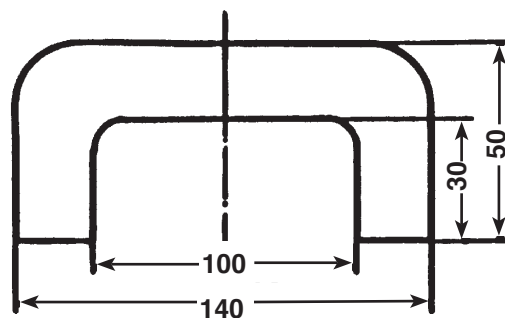
**3. - Bisagras y patas de caucho**

patas de caucho tornillo 3 x 12 mm



**4. - Asa (modelo)**

Pegar a tope los 2 contrachapados 12 x 50 x 140 mm



**5. - Cierres**

