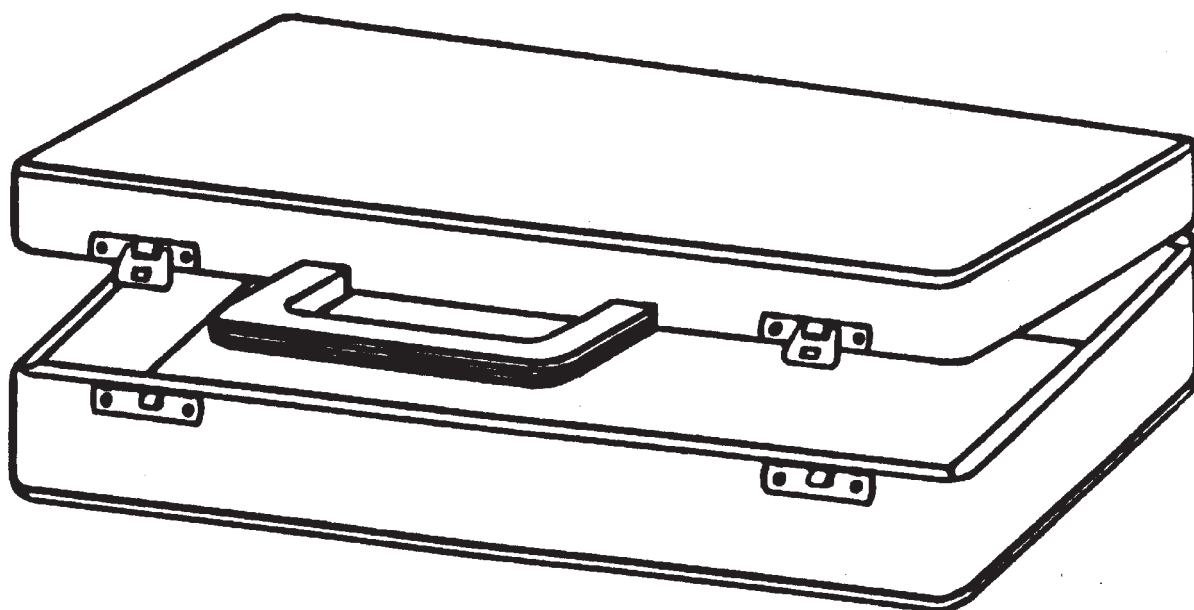


OPITEC

100.537

*Mallette TZ en bois
Diplomate DIN A4*



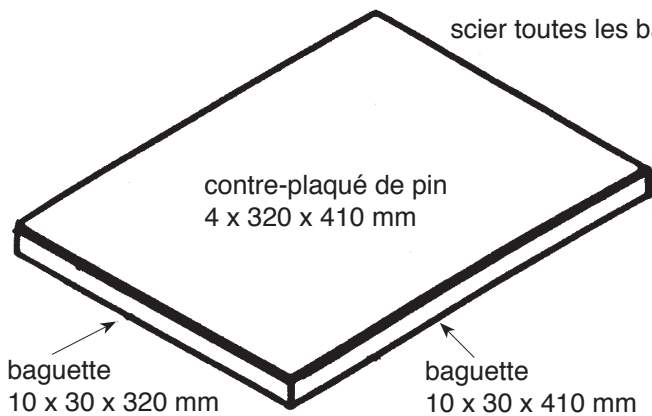
REMARQUE

Une fois terminées, les maquettes de construction d'OPITEC ne sauraient être considérées comme des jouets au sens commercial du terme. Ce sont, en fait, des moyens didactiques propres à accompagner un travail pédagogique. Ce kit de construction ne doit être construit et utilisé par les enfants et les jeunes adolescents QUE sous la direction et la surveillance d'adultes expérimentés. Ne convient pas aux enfants de moins de 36 mois. Risque d'étouffement!

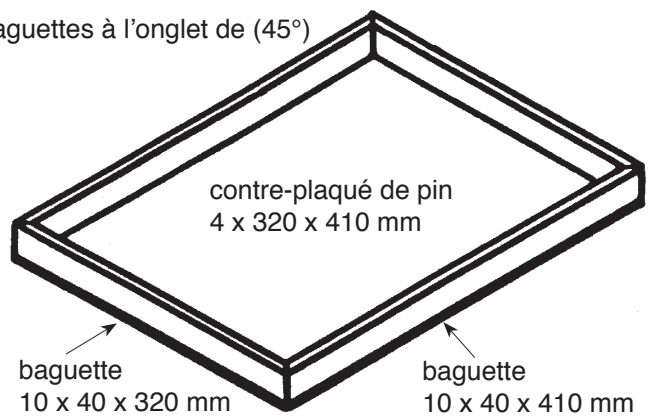
Liste de pièces:

2 contre-plaqué de pin	4 x 320 x 410 mm	12 vis	3 x 12 mm
2 contre-plaqué de pin (poignée)	6 x 50 x 140 mm	2 vis	3 x 30 mm
2 baguettes de pin	10 x 30 x 325 mm	8 clous (fermeture)	10 mm
2 baguettes de pin	10 x 30 x 425 mm	16 clous	15 mm
2 baguettes de pin	10 x 40 x 325 mm	4 pieds en caoutchouc	
2 baguettes de pin	10 x 40 x 425 mm	2 charnières	
		2 fermetures	

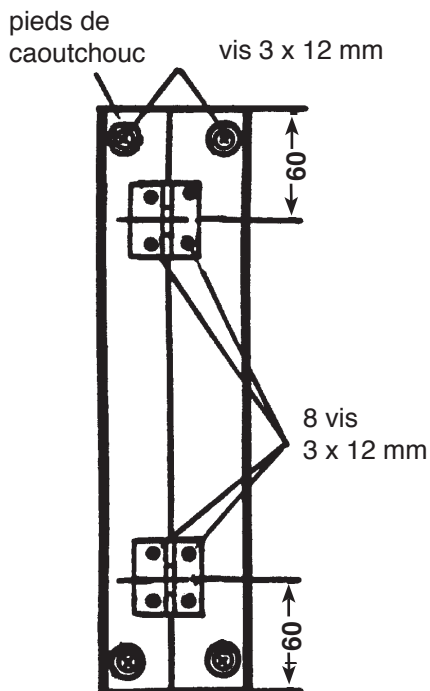
1. Couvercle



2. Coffre

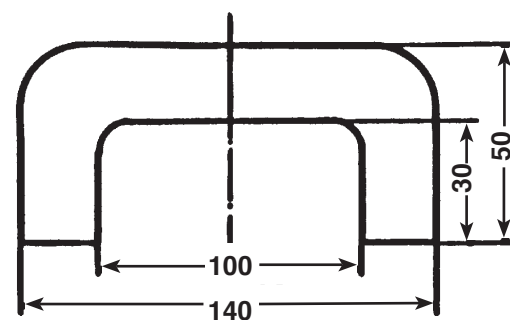


3. Charnières et pieds de caoutchouc



4. Poignée (modèle)

coller à fleur les 2 planchettes de contre-plaqué 12 x 50 x 140 mm



5. Fermetures

