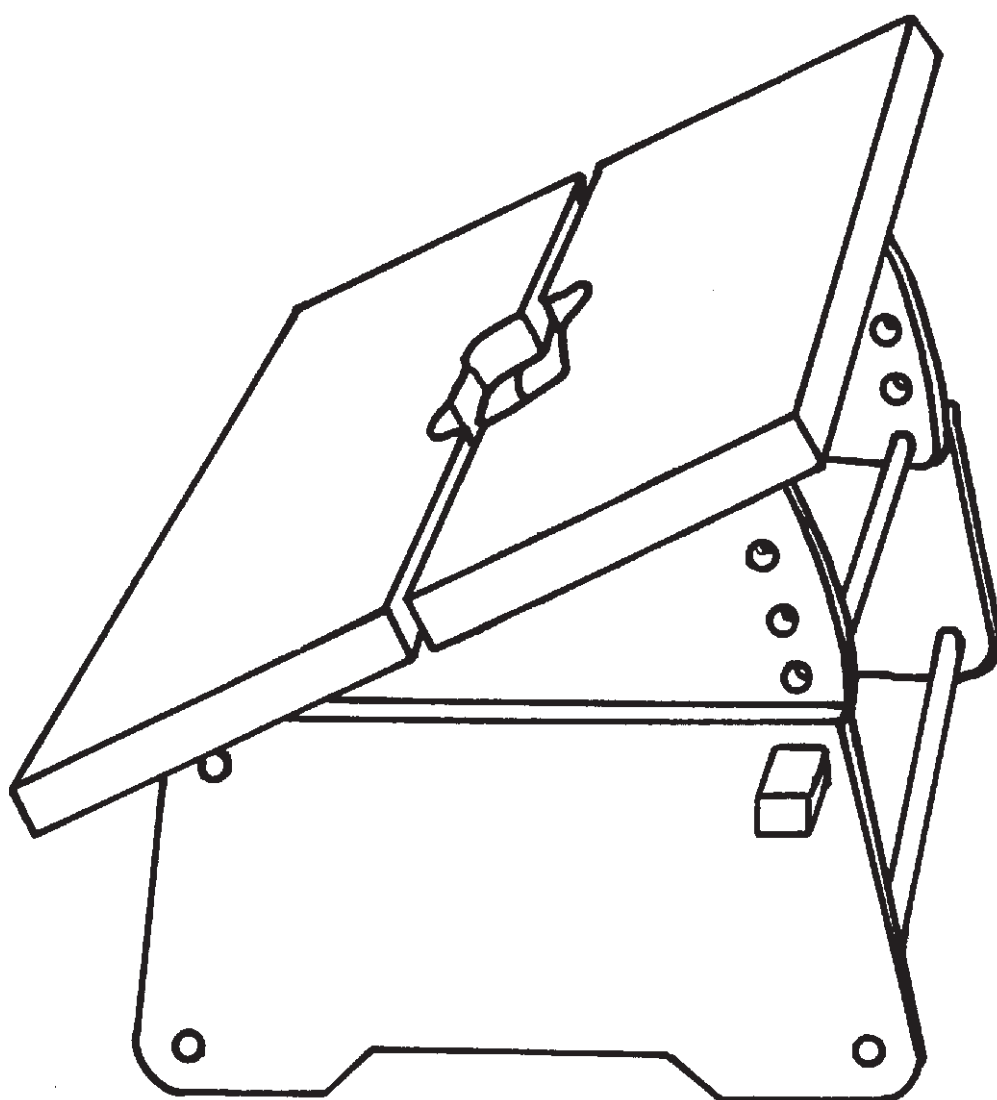


OPITEC

100.319 Voetenbankje



Let op!

Opitec bouwpakketten zijn gericht op het onderwijs! Dit bouwpaakket mag door kinderen alleen onder toezicht van een ter zake kundige volwassene worden gemaakt en gebruikt. Niet geschikt voor kinderen jonger dan 36 maanden. Verstikkingsgevaar!

Let op!

Dit bouwpaakket bevat kleine onderdelen die ingeslikt kunnen worden. Verstikkingsgevaar!

Stuklijst

Aantal	Omschrijving	Afmetingen	Nr.
2	voetenplankje	15 x 100 x 350 mm	1
2	zijwanden	20 x 150 x 200 mm	2
2	verstelplankjes	15 x 100 x 150 mm	3
3	rondhout bevestiging zijwanden	∅ 10 x 300 mm	3a
1	rondhout om voetenplank te verstellen	∅ 10 x 350 mm	3b
1	houten klosje	25 x 25 x 25 mm	4
1	deuvel (van rondhout maken)	∅ 10 x 350 mm	5

Bouwbeschrijving

1. het maken van de voetenplankjes (tekening A)

- het tekenen van de vorm voor de handgrepen op de plankjes aan de hand van de stuklijst en tekening A
- het boren van de rondingen met ∅ 10
- de restvorm met een figuurzaag uitzagen
- de beide voetenplankjes samen vijlen
- vervolgens alle zijdes afkanten en schuren

2. het maken van de verstelplankjes (tekening C)

- het overnemen van de vorm en de afmetingen aan de hand van tekening C op de juiste onderdelen
- de beide onderdelen samen boren en de gaten verzinken
- raspen, vijlen en schuren van de onderdelen

3. het maken van de zijwanden (tekening B))

- het overnemen van de vorm en de afmetingen op het hout aan de hand van tekening B
- de beide onderdelen samen boren en vijlen (let op dat de afstand van 122 mm precies wordt aangehouden!)

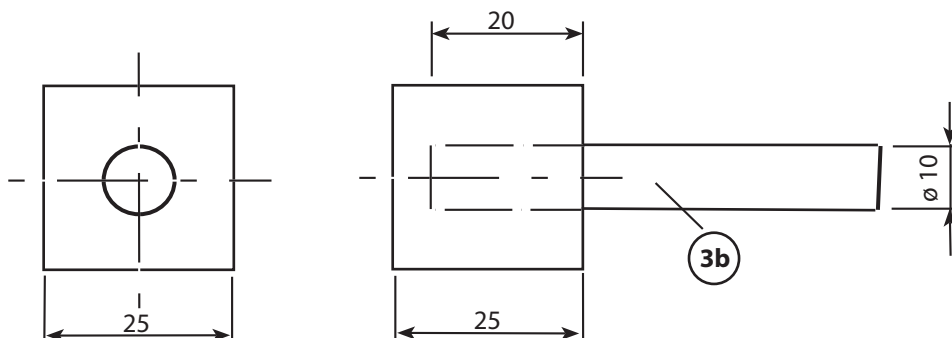
4. de verbinding tussen de verstelplankjes en de voetenplankjes (tekeningen D en E)

- het overnemen van de gaten voor de deuvels in de verstelplankjes en de voetenplankjes
- 10 mm diep in de voetenplankjes boren
- de verstelplankjes aan de voetenplankjes lijmen en met deuvels vastzetten (5)

5. het inlijmen van de bevestigings-rondhoutjes (3a) in de zijwanden (2) (tekening E)

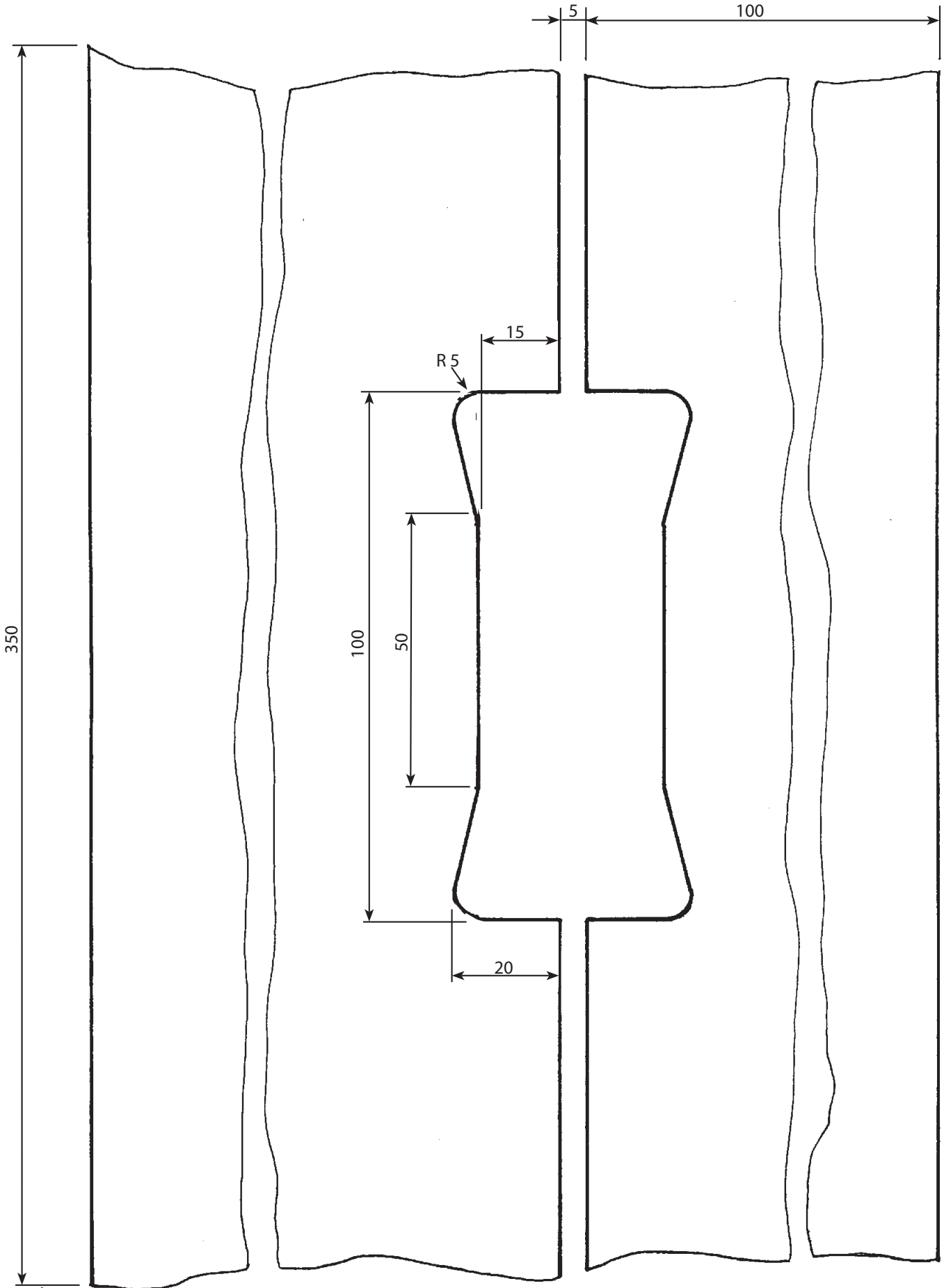
6. in de achterkant van het houten klosje (4) een gat ∅ 10 mm 20 mm diep boren; hier het rondhout om de verstelplankjes vast te zetten inlijmen

1 x houten klosje 25 x 25 x 25 mm (4), verstel-rondhout ∅ 10 x 350 mm (3b)



Tekening A

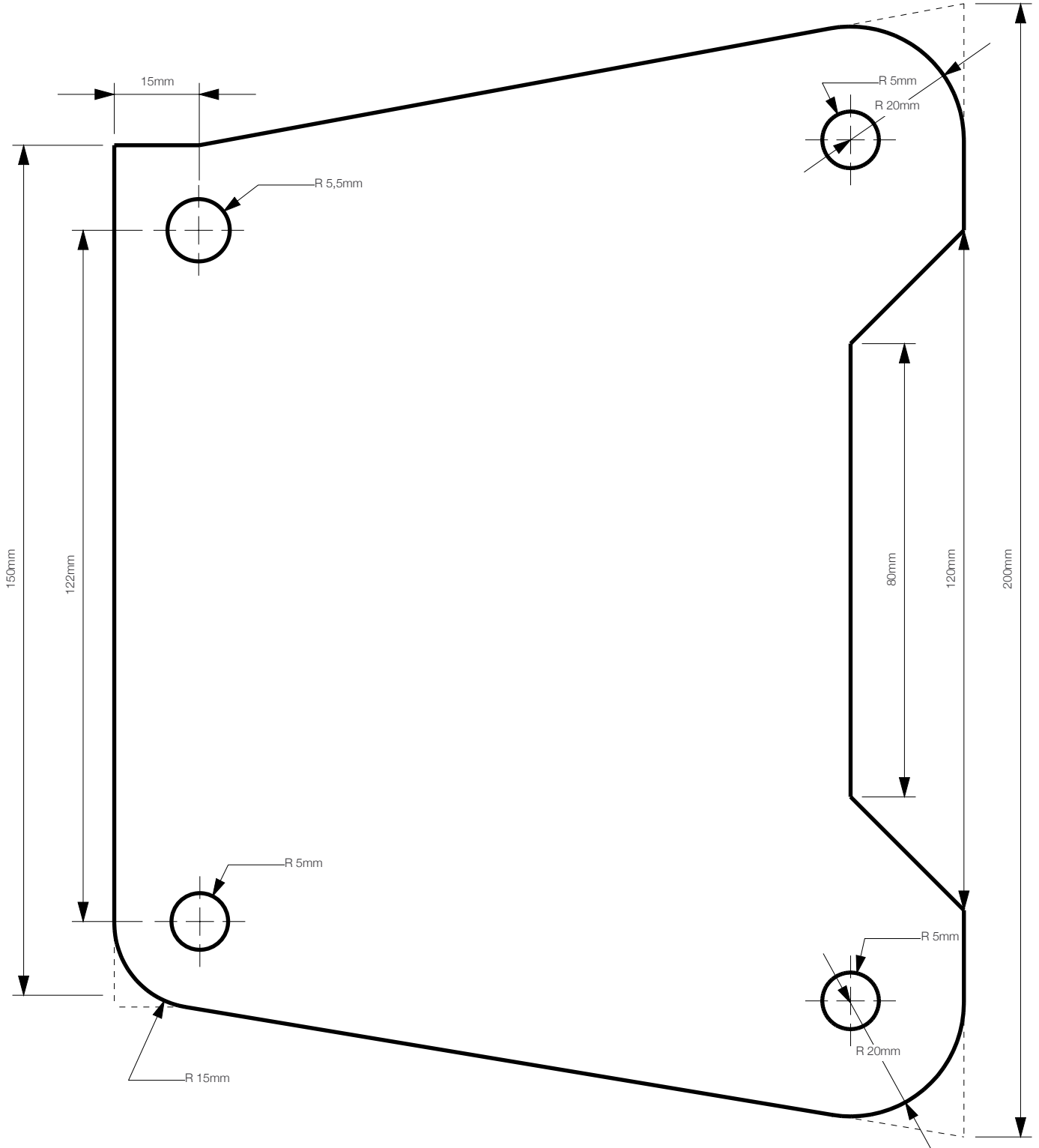
2x voetenplank 15 x 100 x 350 mm (1)'



Tekening B

(sjabloon)

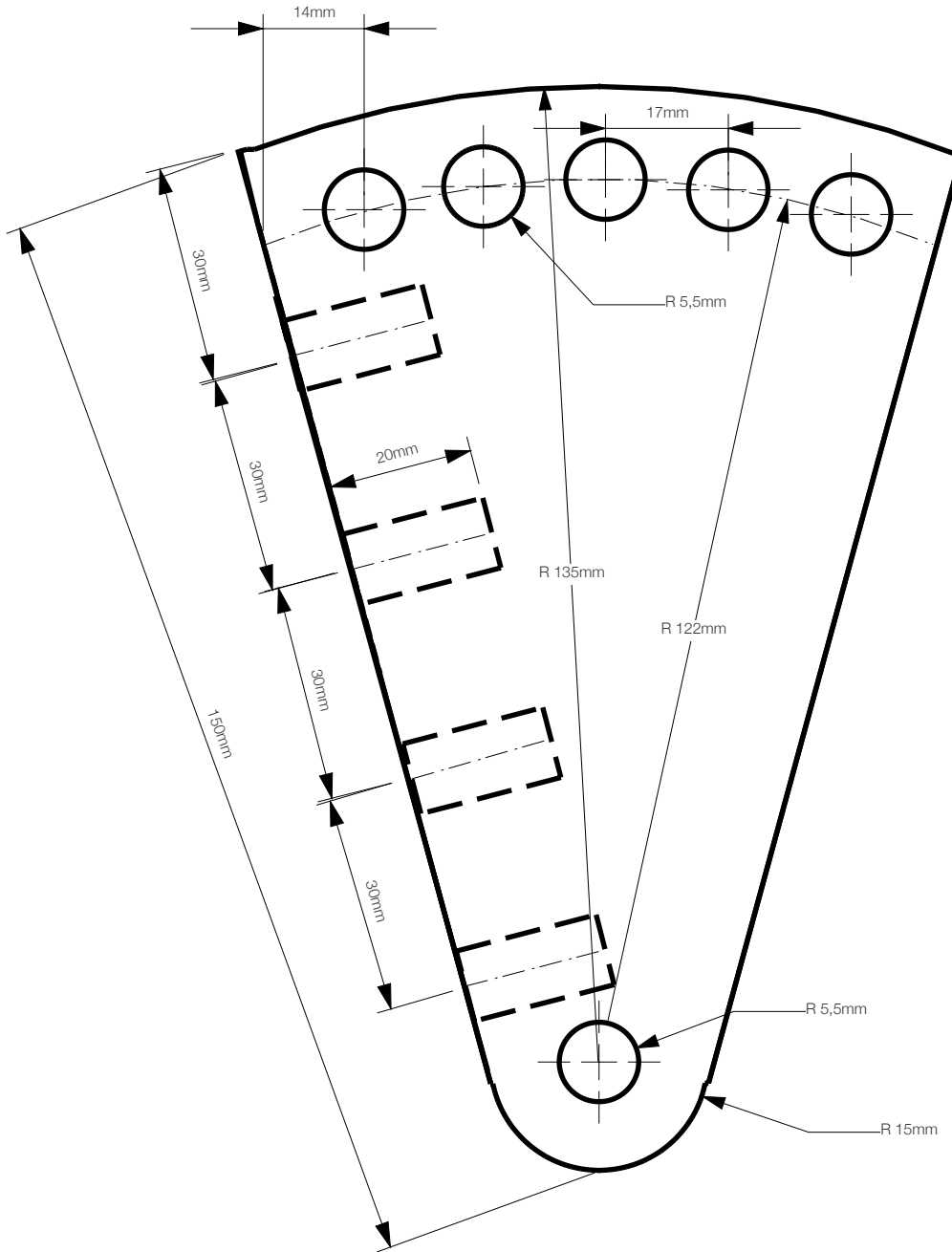
2 x zijwand 15 x 150 x 200 mm (2)



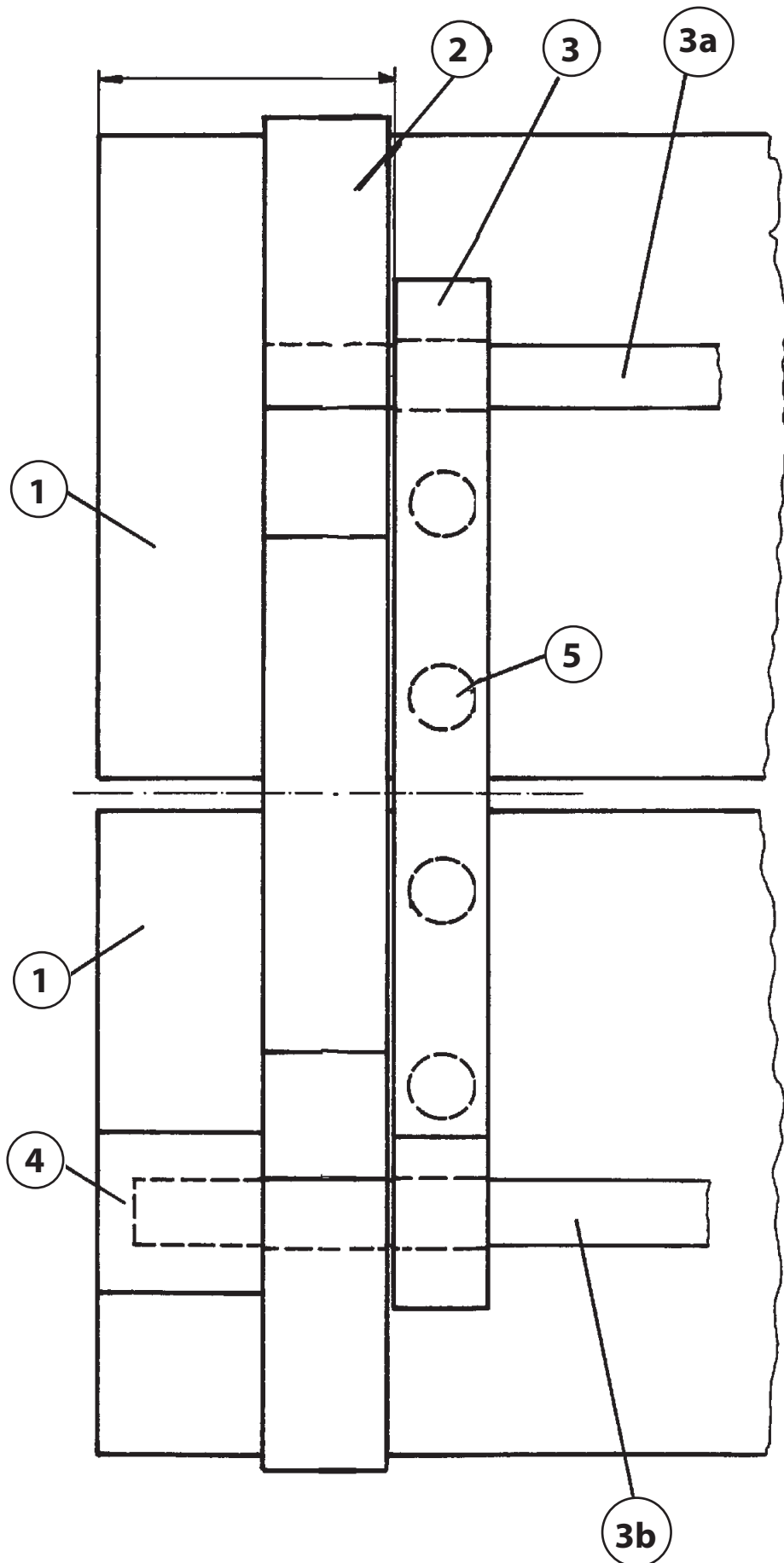
Tekening C

(sjabloon)

2 x verstelplankje 15 x 100 x 150 mm (3)



Tekening D
(geen sjabloon)



Tekening E
(geen sjabloon)

