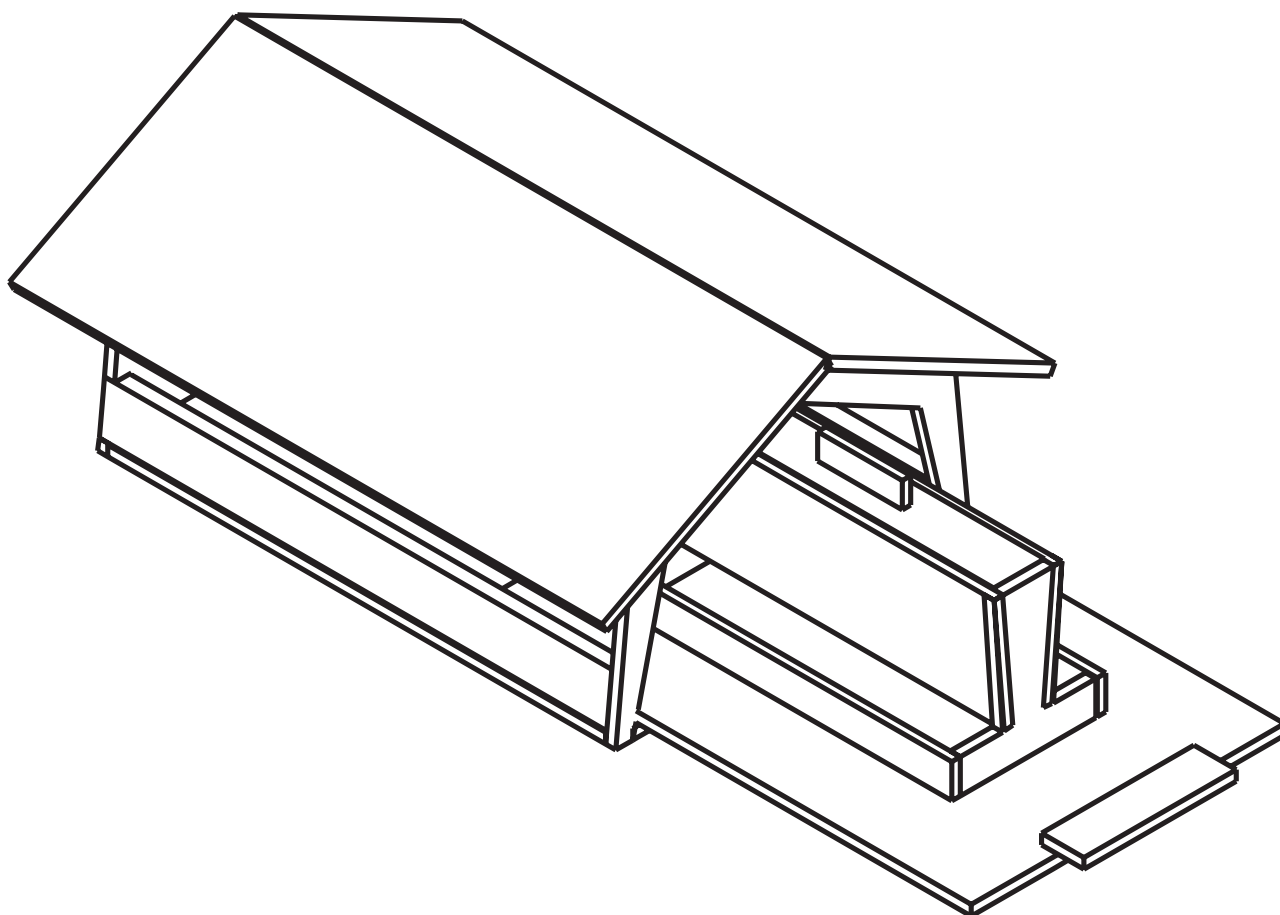


OPITEC

is uniek

100.180

*Vogelhuisje met
voederautomat*



Onderdelenlijst:

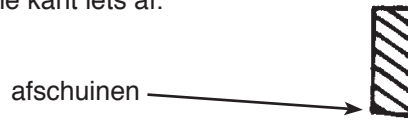
3 triplexplaatjes	6 x 210 x 300 mm
2 triplexplaatjes	6 x 150 x 350 mm
1 triplexplaatje	5 x 200 x 200 mm
2 grenen latjes	10 x 30 x 300 mm
2 grenen latjes	5 x 20 x 200 mm

Let op!

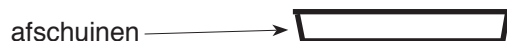
Opitec bouwpakketten zijn na afbouw geen speelgoed, maar leermiddelen als ondersteuning in het pedagogisch vakgebied. Dit bouw pakket mag door kinderen en jongeren alleen onder toezicht van een volwassene worden gebouwd en gebruikt. Niet geschikt voor kinderen jonger dan 36 maanden. Verstikkingsgevaar!

Handleiding

1. Zaag uit de beide hoeken aan de voorkant van de bodemplaat (6 x 210 x 300 mm) een rechthoekig stukje van 6 x 10 mm (zie tekening pag. 7).
2. Zaag de kopse kanten voor het vogelhuisje volgens sjabloon A = voorkant en B = achterkant. Zaag alvast uit het reststuk van A de kopse kanten voor de voederautomaat (zie tekening pag. 3, de gestippelde lijnen) Zaag in de achterkant (B) twee uitsparingen voor een stevige bevestiging van de zijlatten 10 x 30 x 300 mm.
3. Schuin beide zijlatten aan de smalle kant iets af.



4. Pas de bodemplaat, zijlatten, voor- en achterkant op elkaar aan en lijm ze aan elkaar met water-vaste lijm.
5. Schuin de dakplaten 6 x 150 x 350 mm aan de nokzijde af en lijm of spijker ze vast.
6. Zaag de schuif 6 x 185 x 300 mm voor de voederautomaat uit het triplexplaatje 6 x 210 x 300 mm.
7. Voederautomaat:
Zaag de zijkanten (5 x 70 x 200 mm) en het deksel (5 x 40 x 190 mm) uit het plaatje van 5 x 200 x 200 mm.
Lijm vervolgens de al uitgezaagde kopse kanten, de zijwanden en de zijlatten 5 x 20 x 200 mm aan elkaar.
Lijm aansluitend het geheel op de schuif, zodanig dat de automaat in het midden van het huisje staat.
8. Maak uit reststukken 2 stootblokjes voor het deksel. Lijm deze aan de binnenkant van de kopse kanten van de voederautomaat. Zorg er daarbij voor, dat het deksel precies gelijk komt met de bovenkant van de wanden (zie tekening, gestippelde lijnen). Evt. moet het deksel aan de lange kanten iets afgeschuind worden.

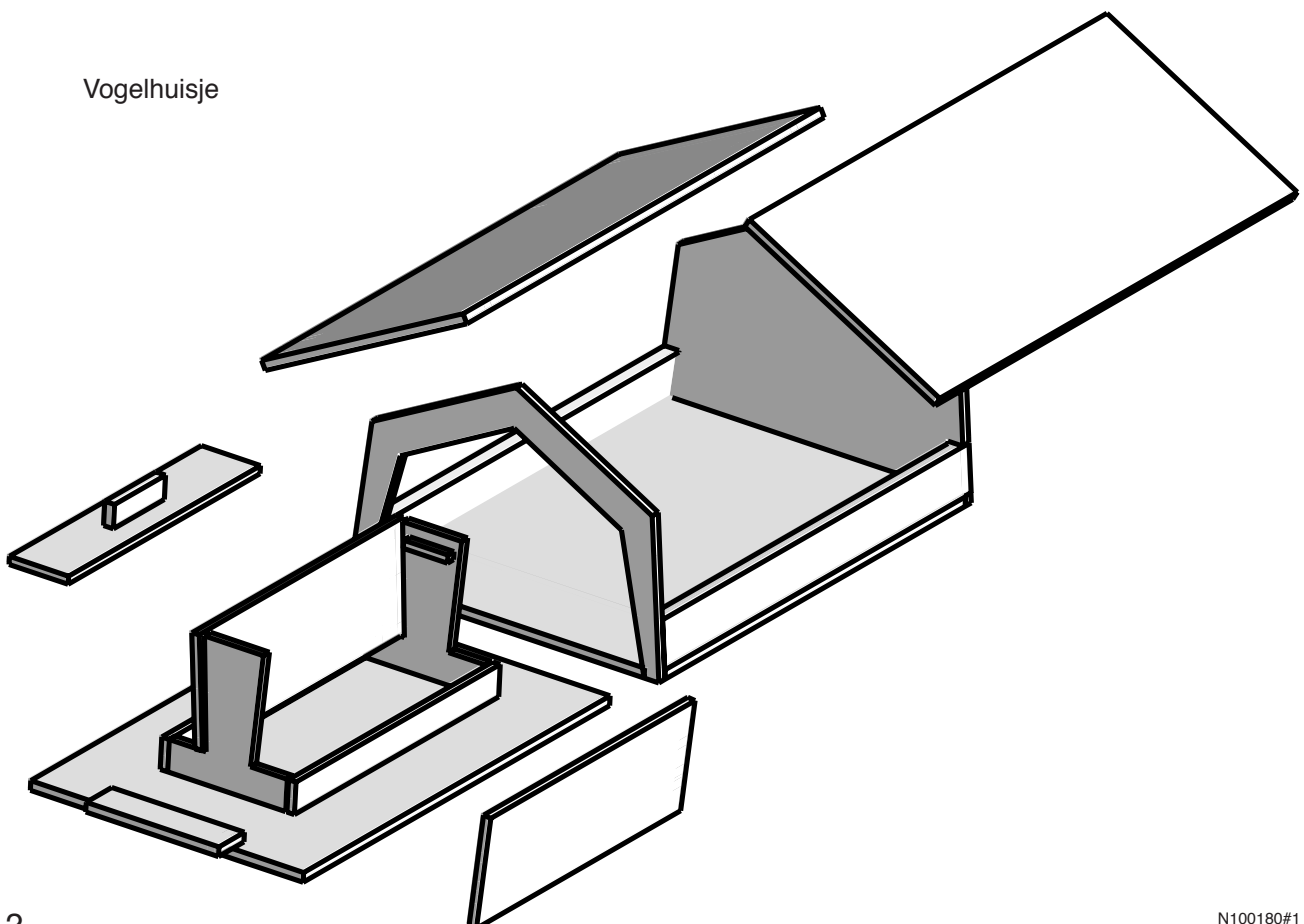


9. Zaag volgens tekening de handgreep uit een reststuk en lijm die vast.

Opmerking:

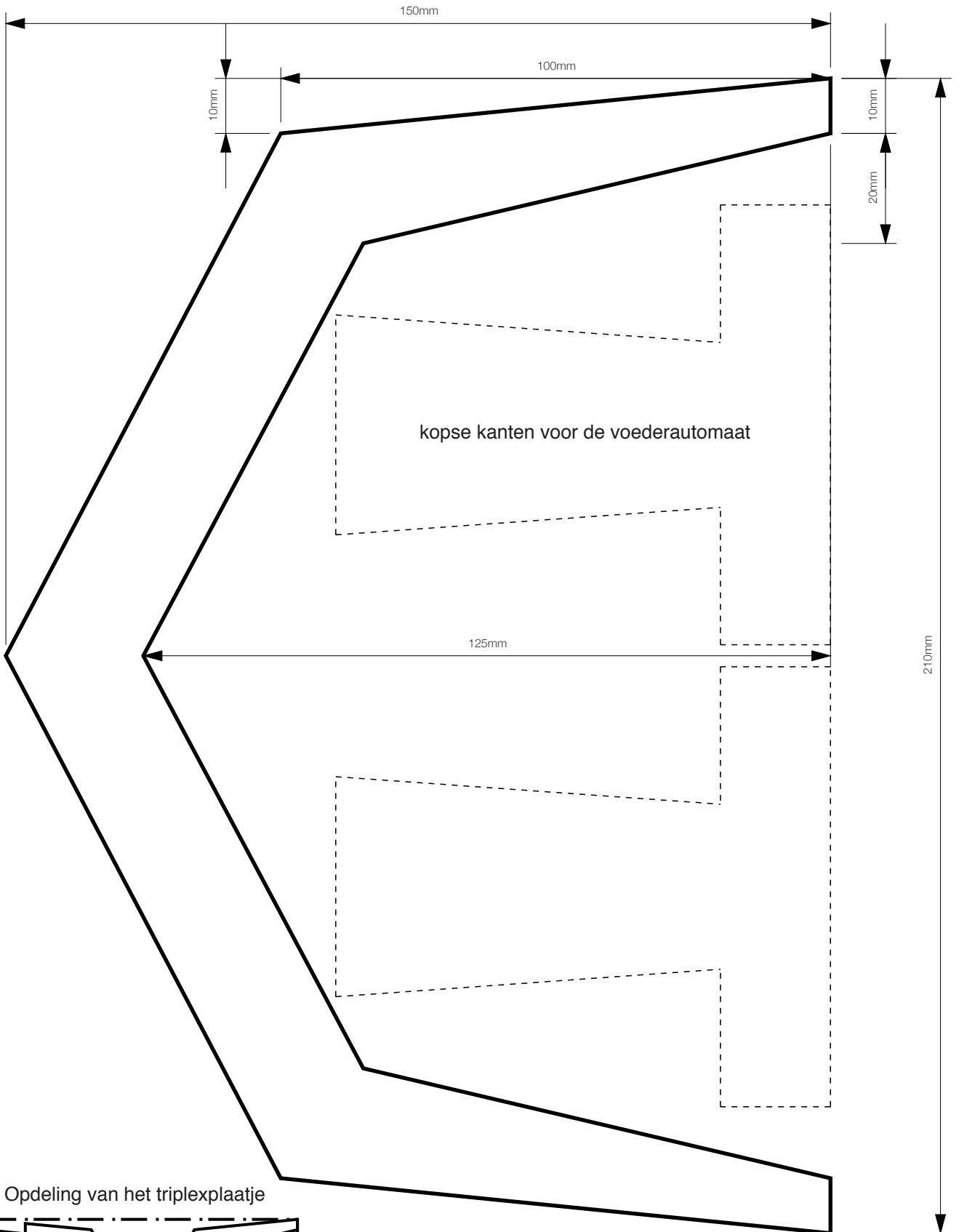
Het vogelhuisje moet met Clou lak tegen weersinvloeden worden beschermd.

Vogelhuisje

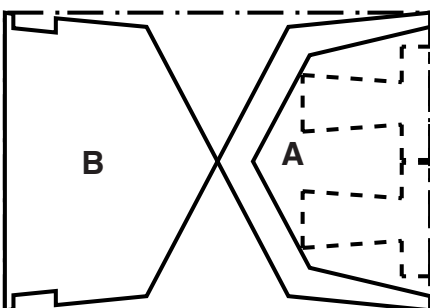


A voorkant

Schaal 1:1)

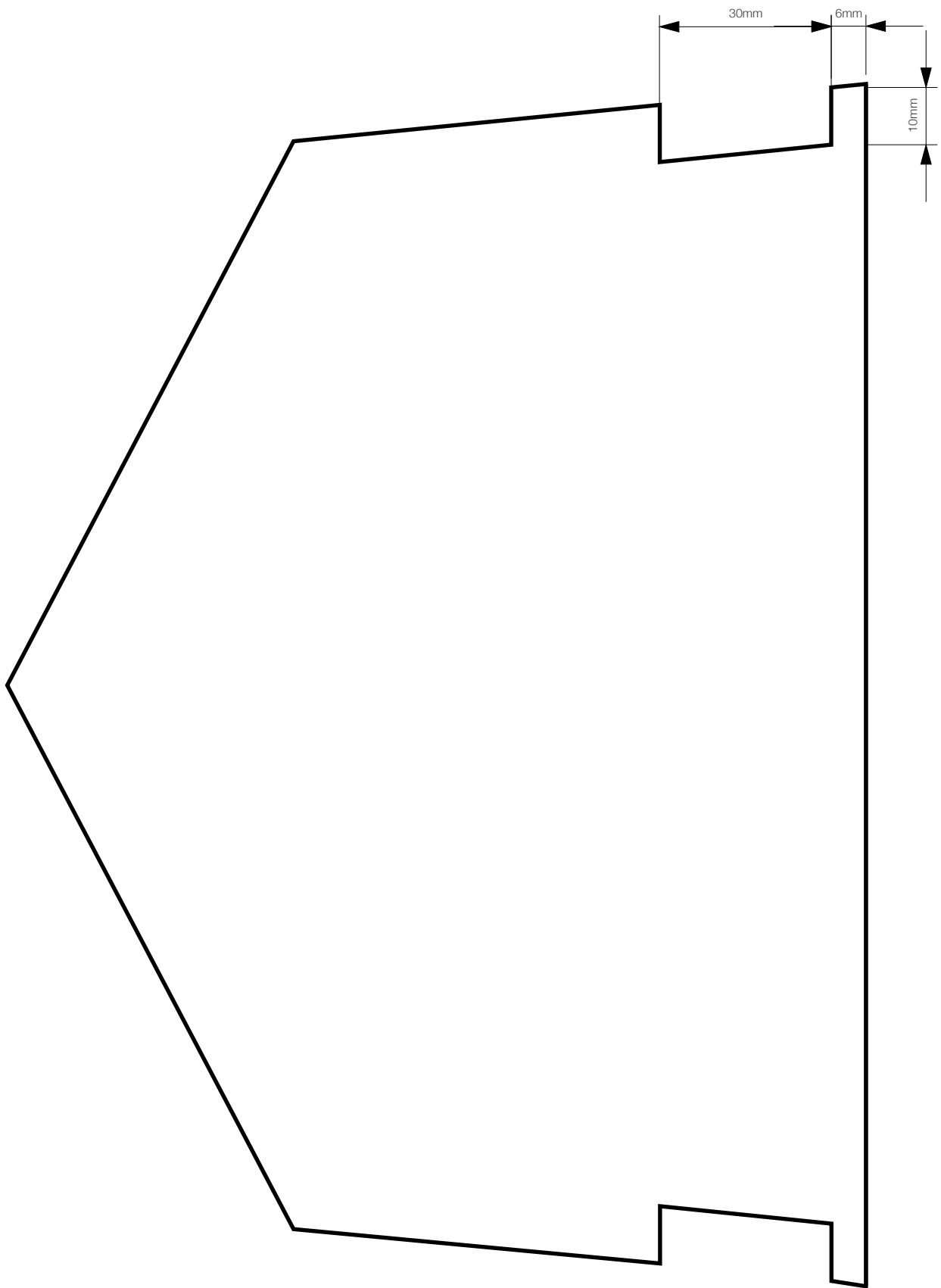


Opdeling van het triplexplaatje



N100180#1

B achterkant



Schaal 1 : 1

Voederautomaat

