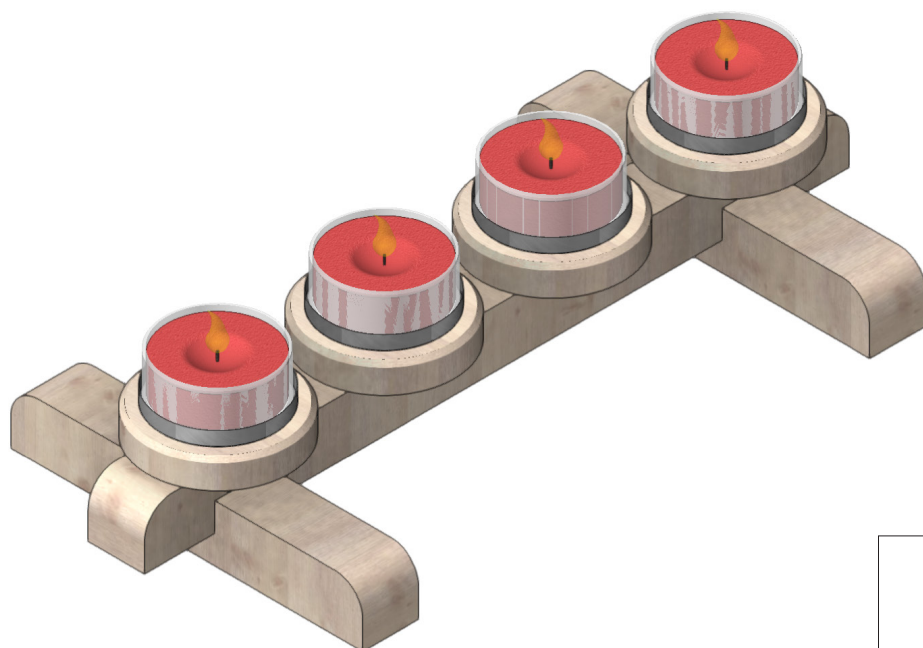
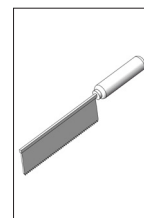


100.157

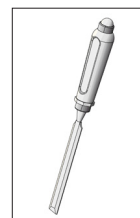
Kerzenstander für Teelichter



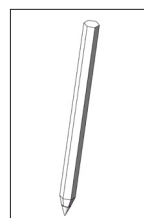
Benötigtes Werkzeug:



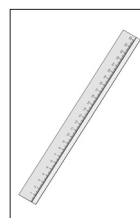
fijne zaag



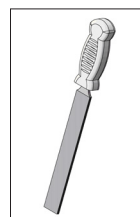
Beitel



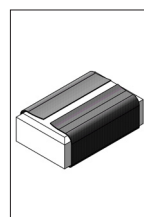
Potlood



Liniaal



Houtrasp



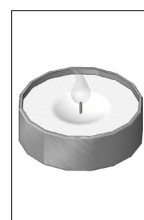
Schuurpapier

Combinatie-
tang

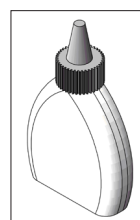
Let op!

Opitec bouwpakketten zijn na afbouw geen speelgoed, maar leermiddelen als ondersteuning in het pedagogisch vakgebied. Dit bouwpakket mag door kinderen en jongeren alleen onder toezicht van een volwassene worden gebouwd en gebruikt. Niet geschikt voor kinderen jonger dan 36 maanden. Verstikkingsgevaar!

Vanwege brandgevaar de kaarsen nooit onbeheerd laten branden!!!



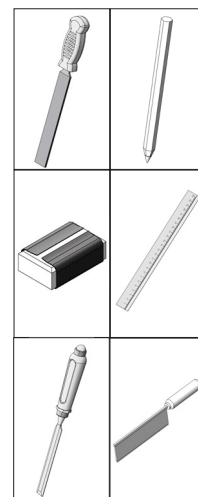
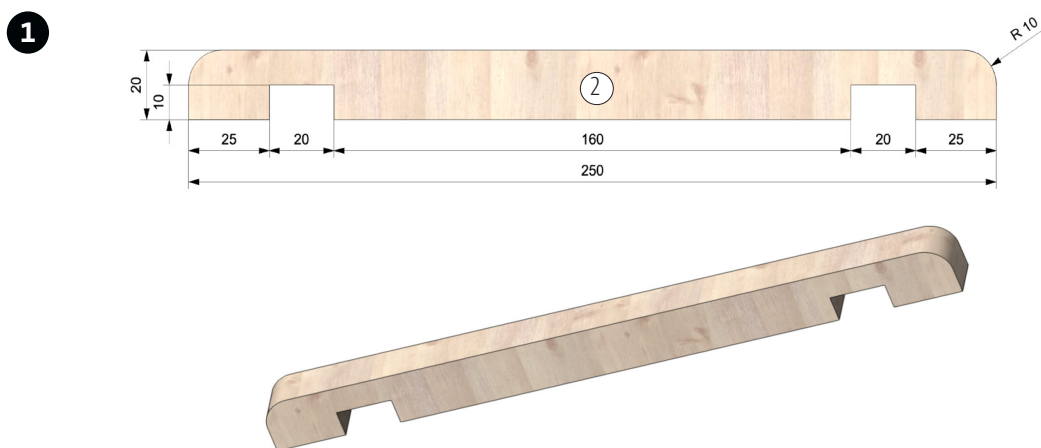
Theelichtje



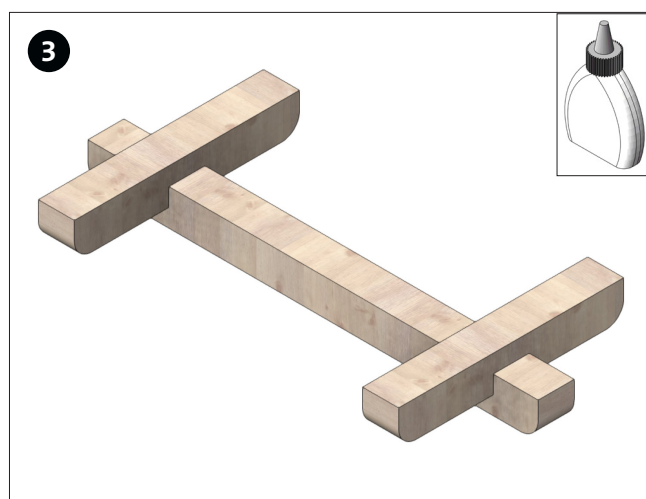
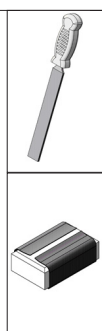
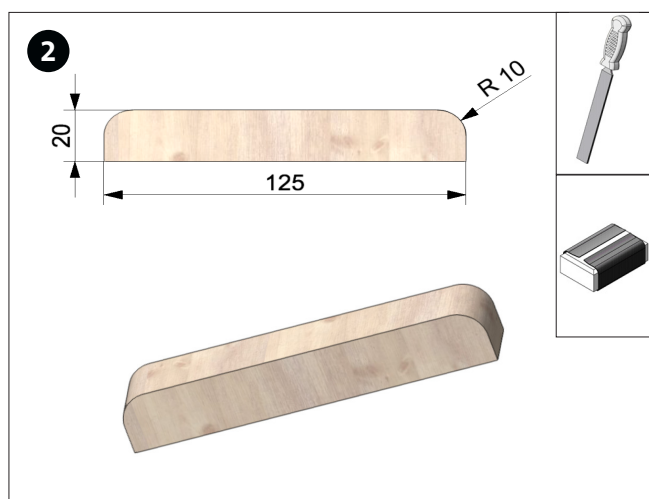
Houtlijm

Stuklijst	Aant.	Afm. (mm)	Omschrijving	Nr.1.
Grenenhout	1	250x20x20	Middelste balk	1
Grenenhout	2	125x20x20	Voeten	2
Grenenhouten wiel	4	ø50	Kandelaar	3
Waxinleghouder	4		Theelichthouder	4
Punaise	4		Theelichthouder bevestiging	5

Bouwbeschrijving 100.157
Kaarsenstandaard voor waxinelichtjes

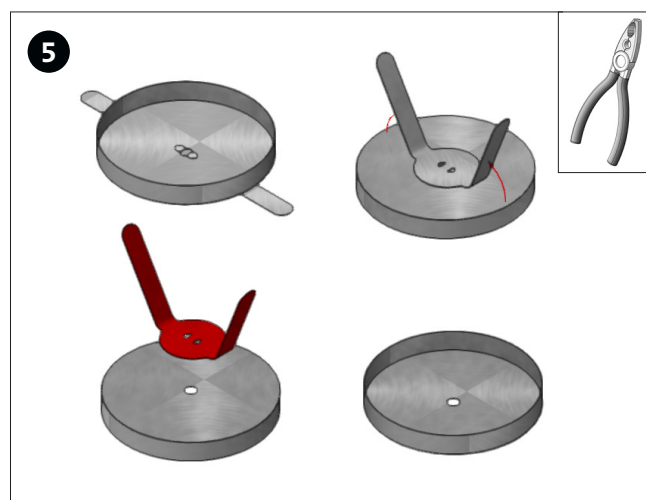
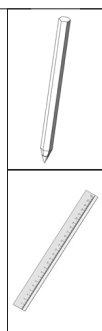


Neem op de grenen houten lat (onderdeel 1) 250 x 20 x 20 mm de afmetingen over zoals op de afbeelding is te zien en teken deze af. Zaag de aangegeven uitsparingen voor de voeten in en maak de uitsparingen af m.b.v. een beitel. Rond de uiteinden af zoals op de afbeelding is te zien.



Maak de uiteinden van de onderdelen 125 x 20 x 20 mm (2) rond zoals op de afbeelding is te zien. Schuur onderdelen 1 en 2 netjes.

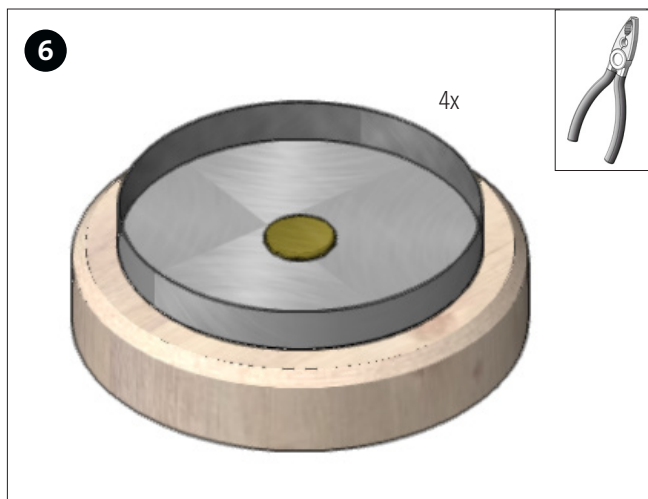
Lijm de beide voeten (2) met houtlijm in de uitsparingen die je bij punt 1 hebt gemaakt in de draaglat. (zie afbeelding)



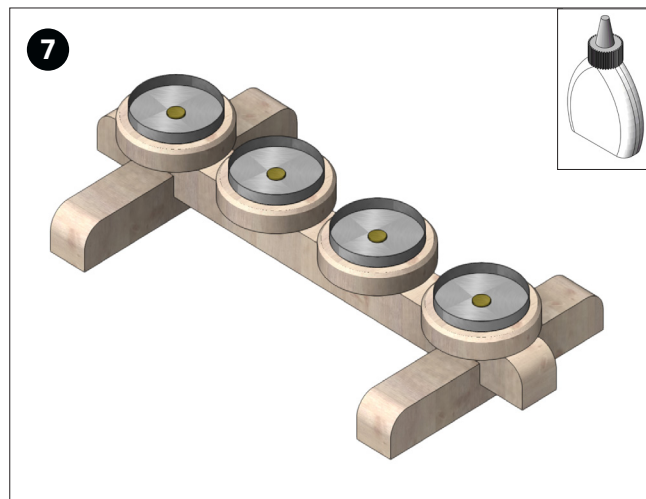
Teken het midden af op de houten wielen (3). (gebruik hiervoor een centreerhaak-> zie afbeelding)

Verwijder m.b.v. een combinatietang als op de afbeelding de bevestigingslipjes van de waxinelichthouders.

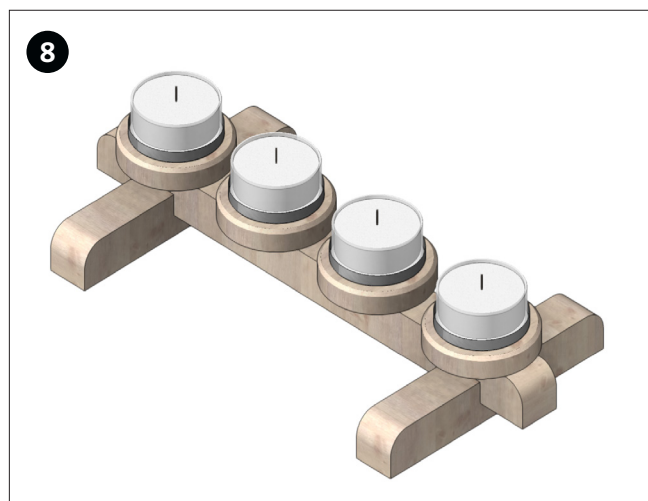
Bouwbeschrijving 100.157
Kaarsenstandaard voor waxinelichtjes



Bevestig de druipschalen (onderdeel 4 - waxinelichthouders) met een punaise (5) op de wielen.



Lijm de bij punt 4 gemaakte waxinelichthouders met houtlijm in het midden en op gelijke afstand van elkaar op de draaglat.



Doe de waxinelichtjes in de houders. Klaar!