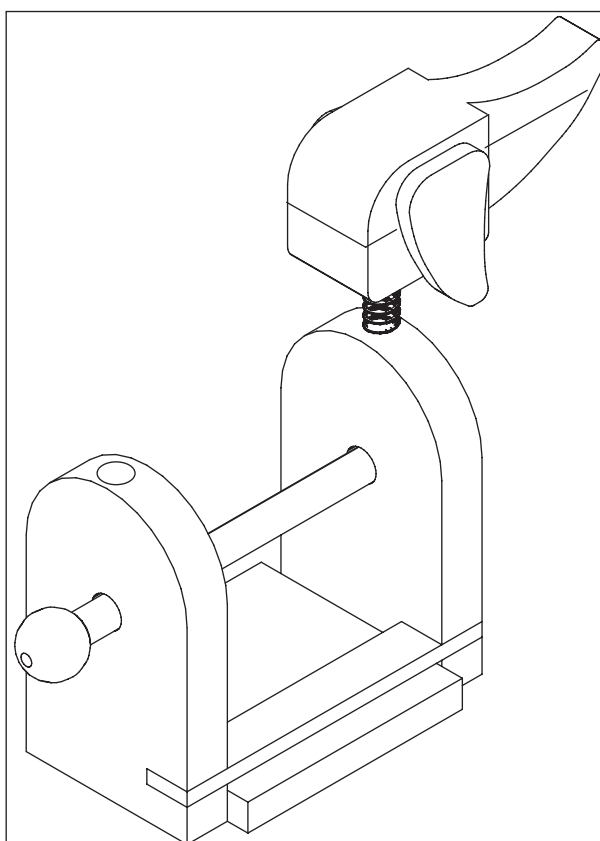


OPITEC

is uniek

100.146 Bureaurool "Susie"



Let op!

Opitec bouwpakketten zijn na afbouw geen speelgoed, maar leermiddelen als ondersteuning in het pedagogisch vakgebied. Dit bouwpakket mag door kinderen en jongeren alleen onder toezicht van een volwassene worden gebouwd en gebruikt. Niet geschikt voor kinderen jonger dan 36 maanden. Verstikkingsgevaar!

LET OP!

Dit produkt bevat kleine onderdelen die ingeslikt kunnen worden. Kans op verstikkingsgevaar!

1. Technische informatie:

Artikel: ___ Gebruiksvoorwerp/bouwpakketmodel

Bestemd voor: Technieklessen

2. Materiaalinformatie:

2.1. Materiaal: Grenenhout (naaldhout), vurenhout;
Beukenhout (loofhout), hardhout;
Moet voor het verwerken vanzelfsprekend droog zijn;

Bewerking: Moet gezaagd, geraspt, gevijld, geboord en geschuurd worden;
Tekenen naar -of overnemen van sjabloon;

Houtverbindingen: Lijmen (witte houtlijm);

Oppervlakbehandeling: In de was zetten (vloeibare of vaste was);
Verven, (grondverf en afwerk lak);
Beitsen (in kleur, op waterbasis - daarna vernissen);

3. Gereedschap:

Zagen: ***Figuurzaag*** om rondingen en lijnen te zagen, die met andere zagen niet mogelijk zijn;

Attentie! Zaagblaadjes met de tanden naar beneden in de beugel spannen

Gebruik een figuurzaag plankje. Tijdens het zagen de zaag rustig heen en weer bewegen. Draai het werkstuk i.p.v. jezelf;

Vijlen: Vijl na iedere bewerking. Kies de juiste vijl;

Attentie! Oefen alleen druk uit op de vijl tijdens de schuifbeweging!


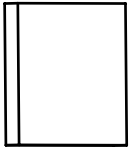
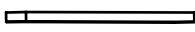



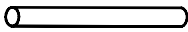

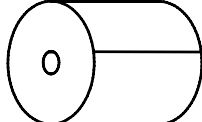
Schuren: Gebruik voor de randen en de oppervlakken een schuurklosje en voor individuele vormen schuurpapier;

Boren: Maak gebruik van een handboor of een elektrische kolomboormachine;

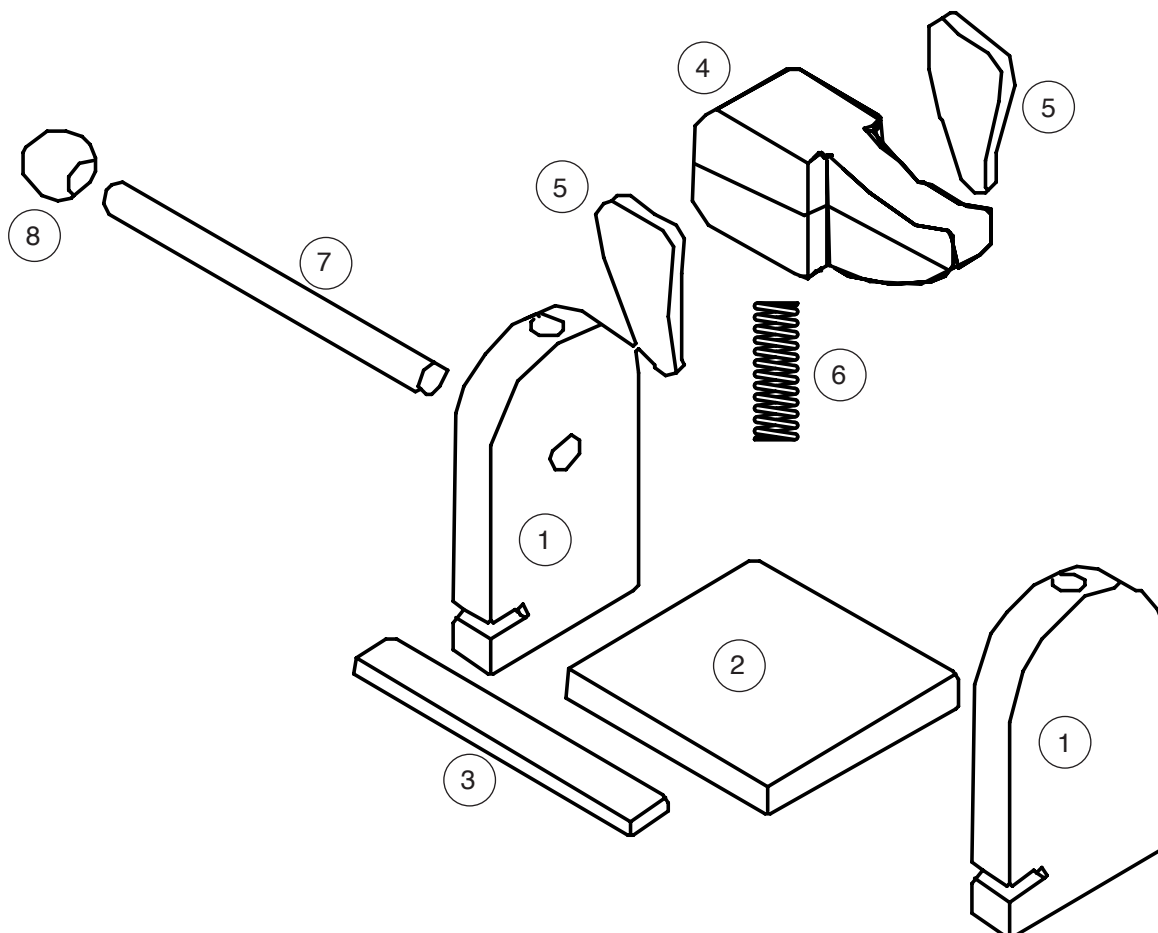
Attentie! Denk om de geldende veiligheidsvoorschriften (zoals bij lang haar een haarnetje, sieraden afdoen en geen losse kleding. Gebruik een veiligheidsbril en klemgereedschap)!

Vastzetten: Heel geschikt zijn lijmklemmen (ze zijn licht en laten geen klemsporen na).

4. Onderdelenlijst:

Omschrijving	Materiaalsoort	Aantal	Afmetingen	Afbeeldingen
Standaard	Grenen latten	2	15 x 60 x 100 mm	 ①
	Grenen plankje	1	10 x 75 x 80 mm	 ②
	Grenen lat	1	5 x 15 x 125 mm	 ③
Kop or	Grenen lat	1	30 x 40 x 100 mm	 ④
	Grenen lat	2	20 x 30 x 100 mm	
	Grenen lat	1	5 x 30 x 100 mm	 ⑤
	Drukveer	1	1 x 10 x 60 mm	 ⑥
Rolhouder	Ronde staaf	1	Ø 10 x 125 mm	 ⑦
	Houten kraal	1	Ø 20 mm	 ⑧
	Rol papier	1		 ⑨

5. Overzichtstekening



6. Overzicht van de handleiding

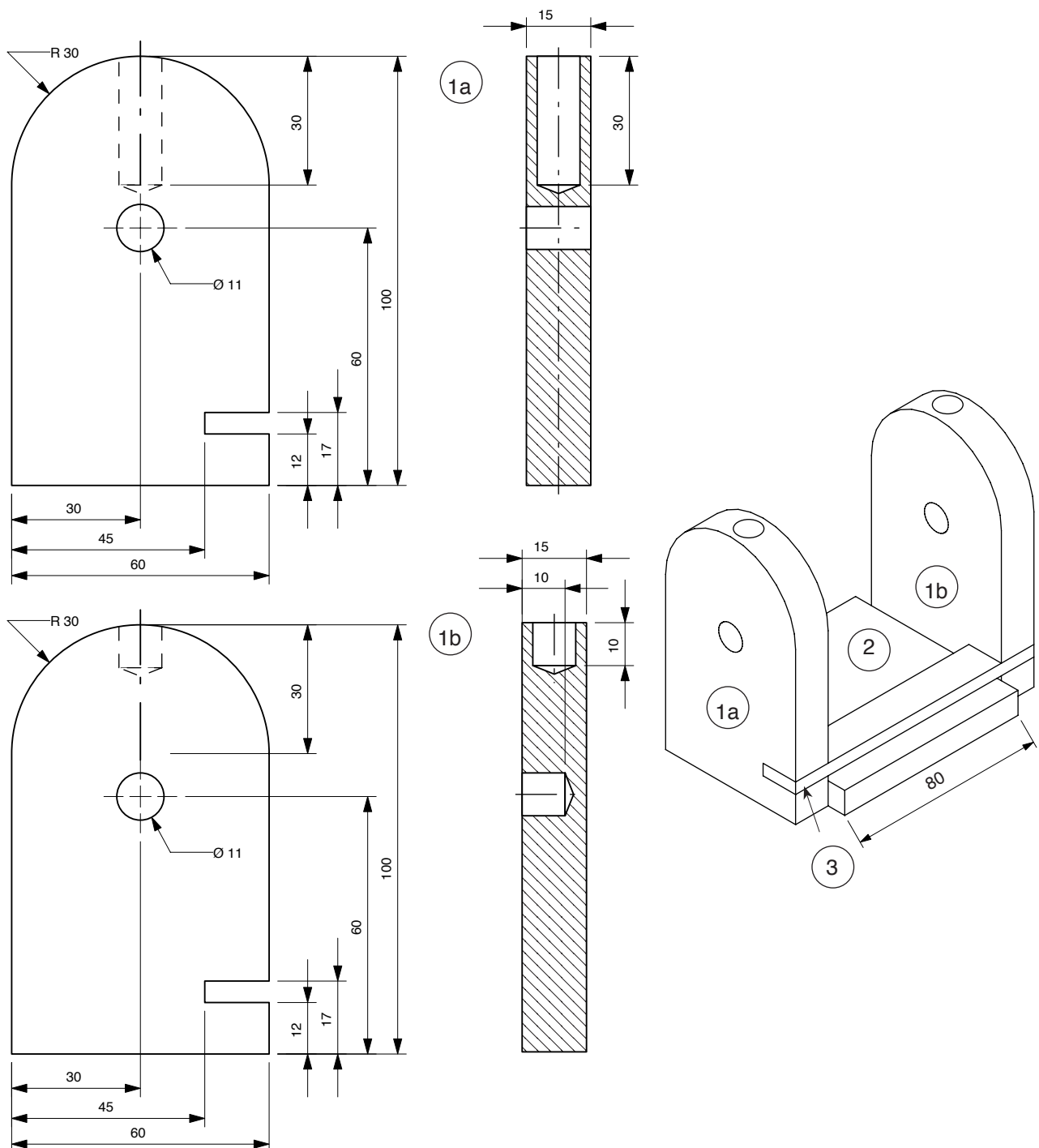
- 6.1 Het maken en monteren van de standaard
- 6.2 Het maken en monteren van de kop
- 6.3 Het maken en monteren van de rolhouder
- 6.4 Het monteren van de onderdelen

6.1. Het maken en monteren van de standaard

6.1.1 Begin met het boren, afronden en inzagen van de beide latten (1) 15 x 60 x 100 mm. (zie tekening).

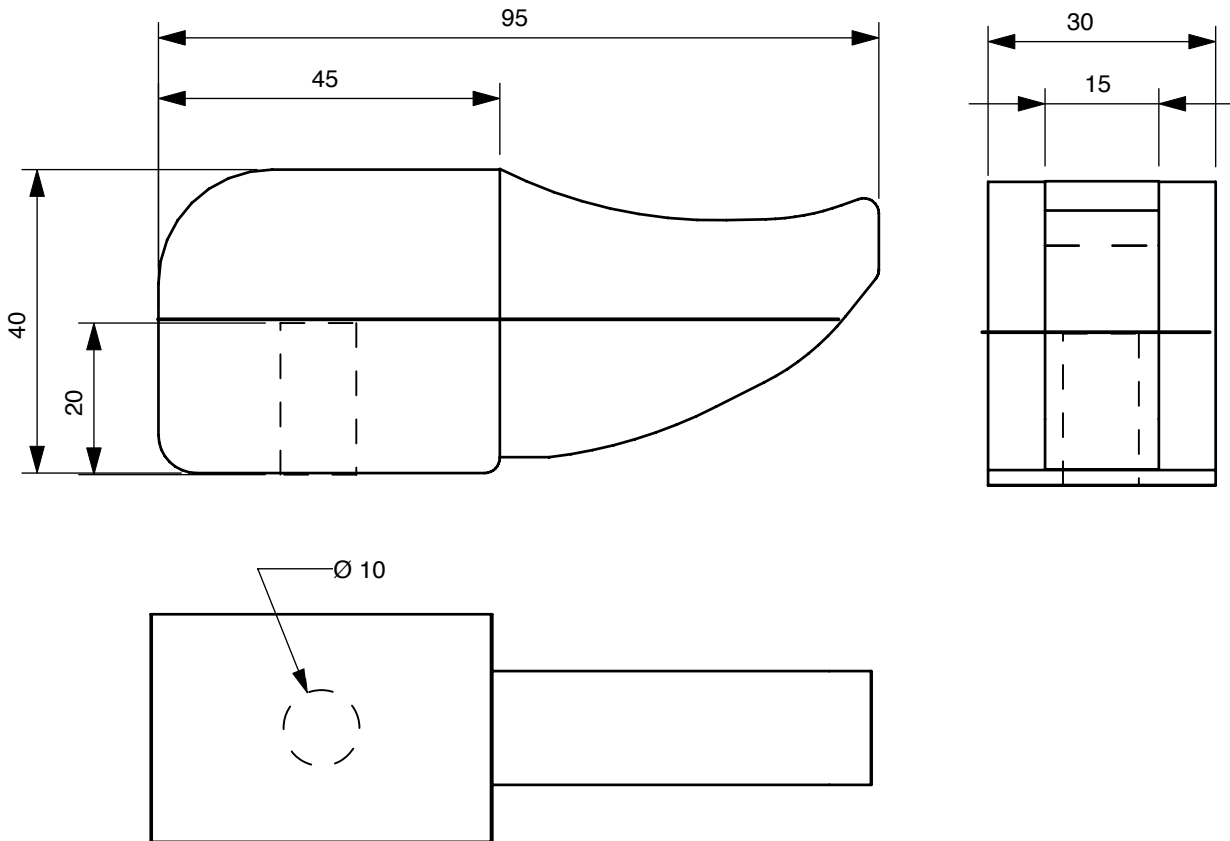
6.1.2 Kort de lat (3) 5 x 15 x 125 mm. in tot 110 mm.

6.1.3 Lijm nu het bodemplankje (2) 10 x 75 x 80 mm., de lat (3) 5 x 15 x 100 mm. en de twee latten (1a,1b) 15 x 60 x 100 mm. aan elkaar tot een standaard.



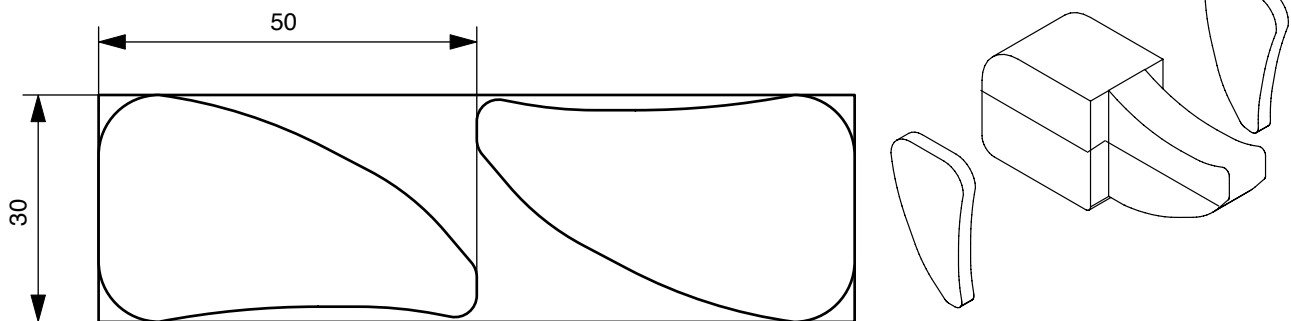
6.2 Het maken en monteren van de kop

6.2.1 Boor de lat (4) 30 x 40 x 100 mm. en maak de vorm van de kop.



6.2.2 Zaag uit de lat (5) 5 x 30 x 100 mm, volgens sjabloon, de oren.

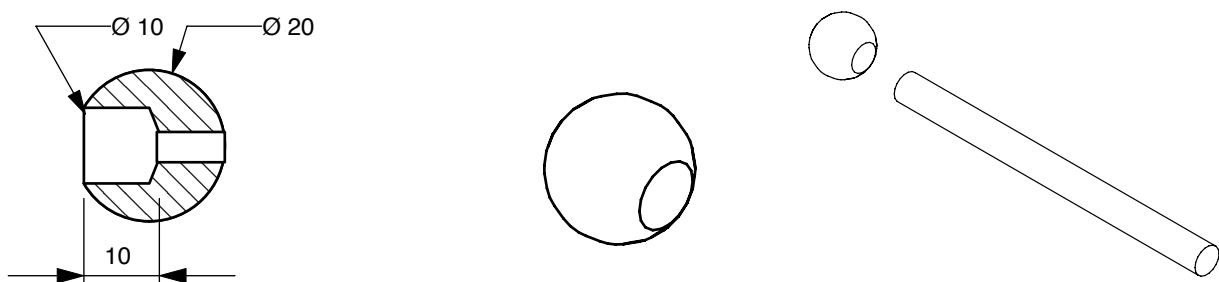
6.2.3 Lijm de delen tot een kop aan elkaar.



6.3 Het maken en monteren van de rolhouder

6.3.1 Boor de houten kraal (8) 20 mm. volgens tekening

6.3.2 Lijm de ingeboorde houten kraal (8) en de ronde staaf (7) $\varnothing 10$ x 125 mm. samen tot een rolhouder.



6.4 Het monteren van de onderdelen

6.4.1 bevestig de kop met de drukveer (6) in de standaard (eventueel vastlijmen).

6.4.2 Schuif de rolhouder met de papierrol (9) in de boorgaten.

