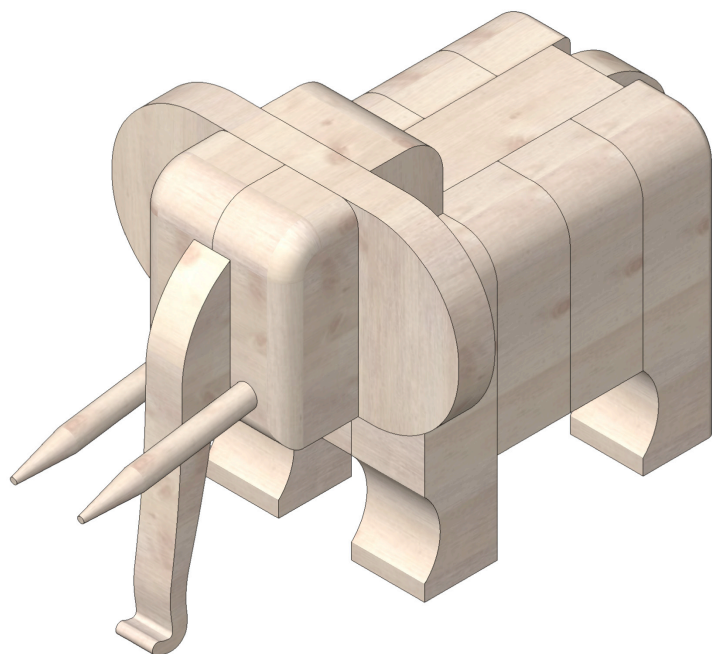
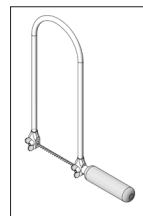


100.113

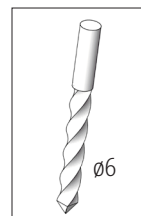
Mammoet Jumbo



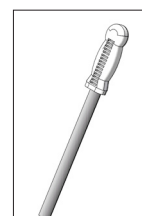
Benodigd gereedschap:



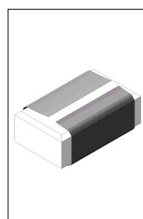
Figuurzaag of decoupeerzaag



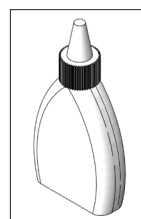
Boortje



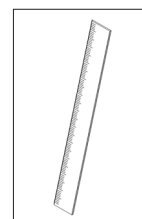
Werkplaatsvijl



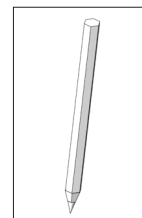
Schuurpapier



Houtlijm



Liniaal

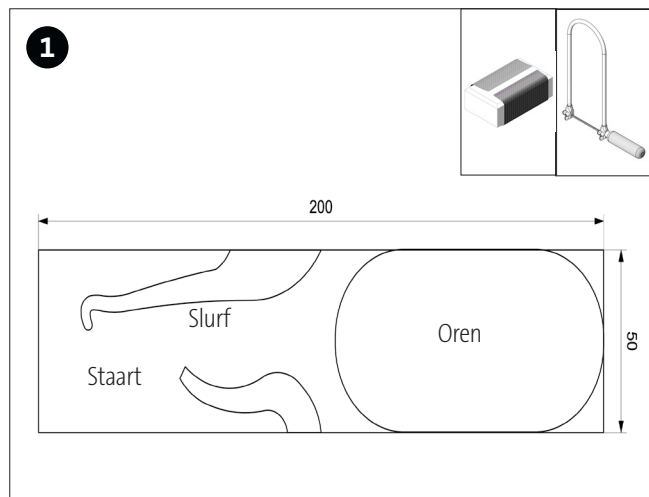


Schrijf-/ tekenpotlood

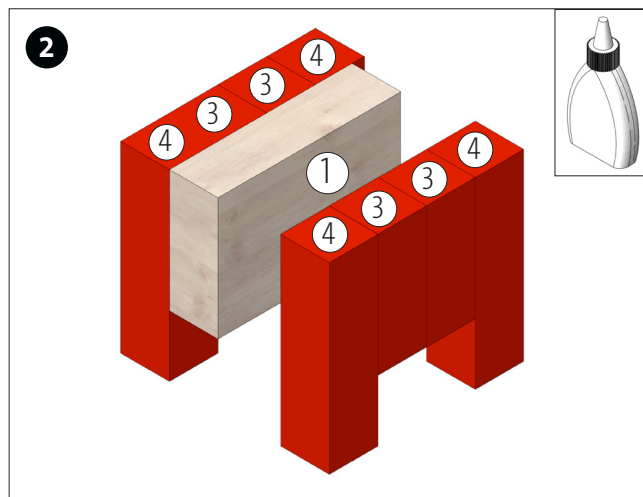
Let op!

Opitec bouwpakketten zijn na afbouw geen speelgoed, maar leermiddelen als ondersteuning in het onderwijs. Dit bouwpakket mag door kinderen en jongeren alleen onder toezicht van een volwassene worden gebouwd en gebruikt. Niet geschikt voor kinderen jonger dan 36 maanden. Verstikkingsgevaar!

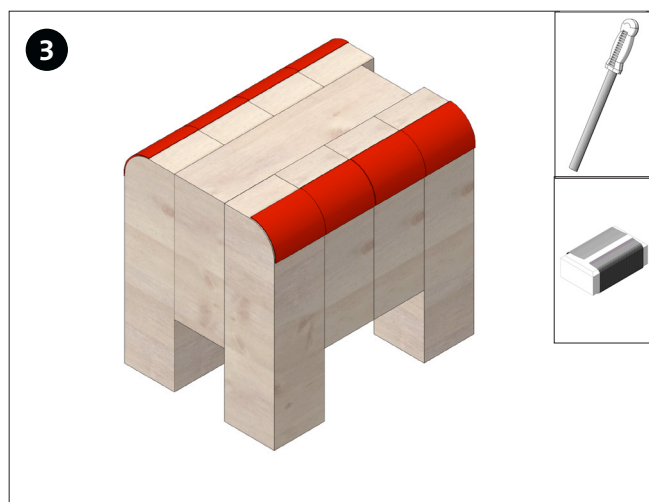
Stuklijst	Aantal	Afm. (mm)	Omschrijving	Nr.
Houten lat	1	75x50x20	Lichaam	1
Houten lat	1	200x50x10	Oren, slurf, staart	2
Houten lat	7	50x20x20	Zijdelen, gezicht, nek	3
Houten lat	4	75x20x20	Poten	4
Rondhout	1	ø6x100	Slagtanden	5



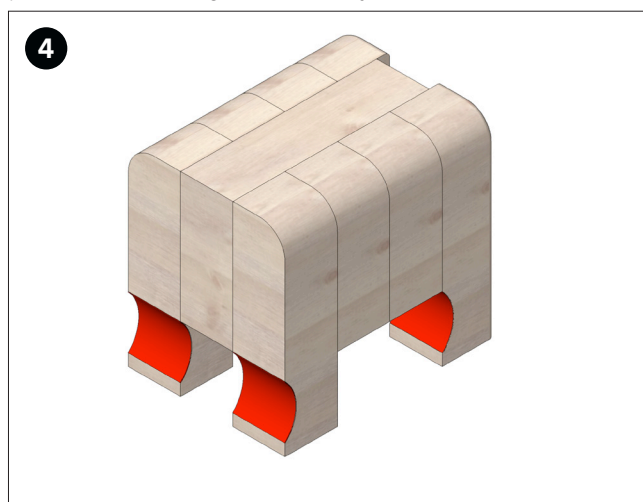
De sjabloon op de houten lat (2) overnemen. De oren, de slurf en de staart uitzagen en de zaagkanten schuren met schuurpapier.



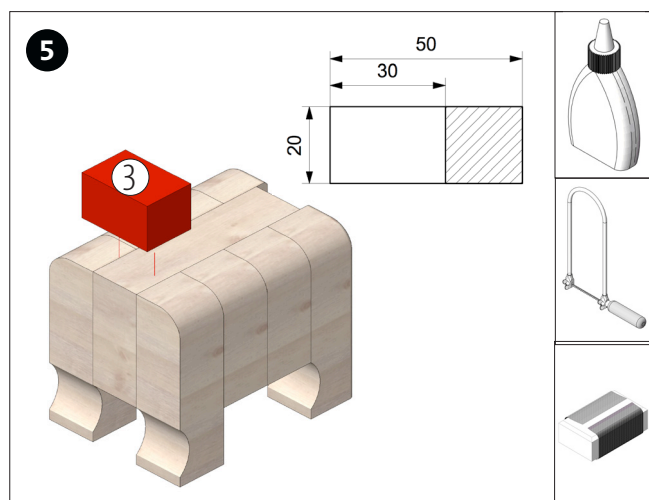
Het lichaamsdeel (1) erbij pakken en aan beide kanten de pootdelen (4) gelijk met de voor- en bovenkant lijmen. De zijdelen (3) en de andere pootdelen (4), zoals afgebeeld, er aan lijmen.



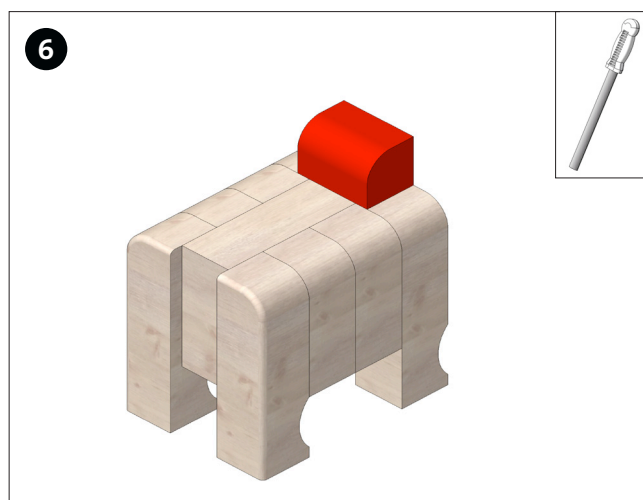
Nadat de lijm is opgedroogd, rondt u de twee randen aan de bovenkant af met de werkplaatsvijl en schuurpapier.



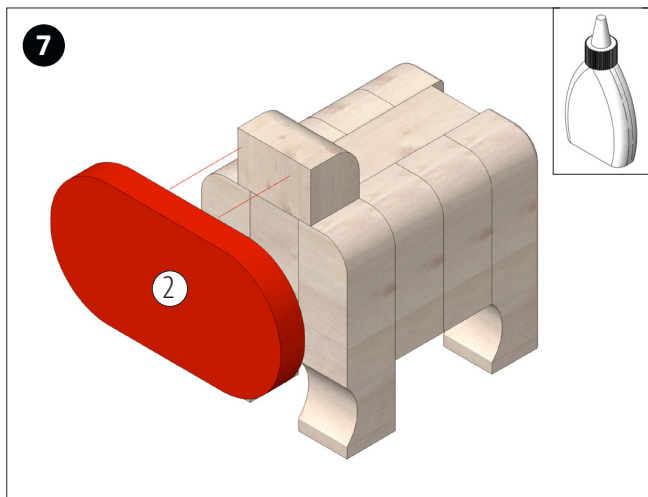
Vijl een inkeping op de voorkant van de poten met de werkplaatsvijl zoals afgebeeld.



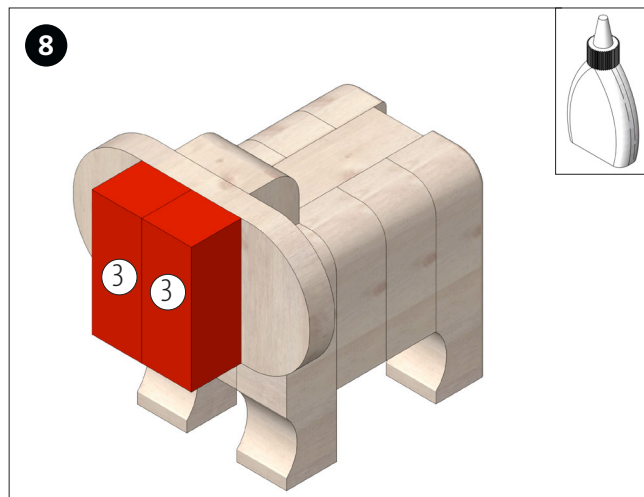
Een houten lat (3) op 30 mm inkorten en zaagkanten schuren. Lijm het vervolgens, zoals afgebeeld, in het midden gelijk met de voorkant.



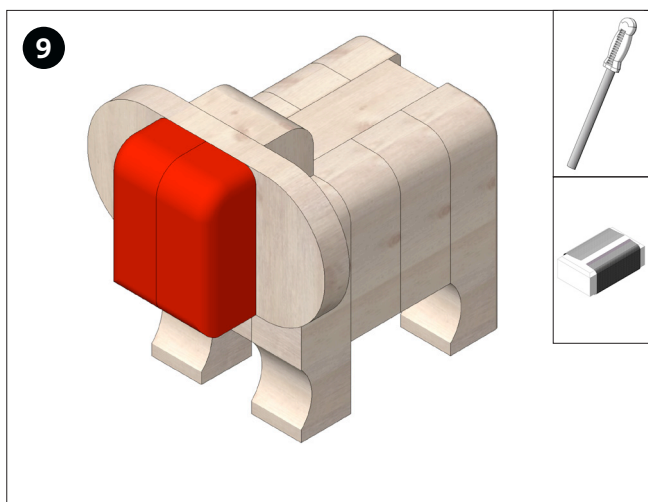
Nadat de lijm is opgedroogd, rondt u de lat voor de nek af met de werkplaatsvijl.



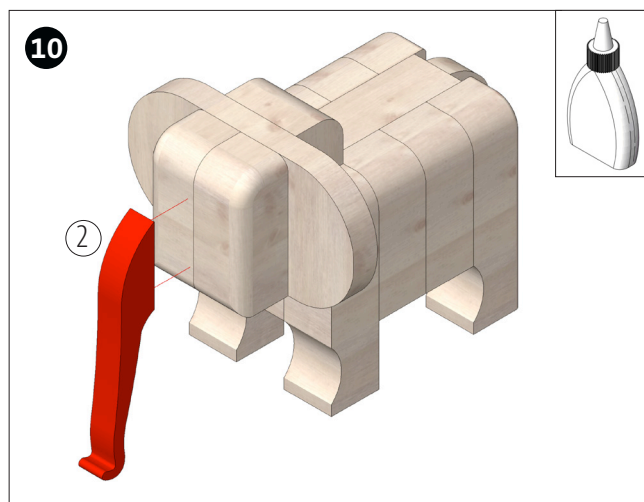
De oren (2), zoals afgebeeld, gecentreerd en gelijk met de bovenkant van het nekgedeelte (3) erop lijmen.



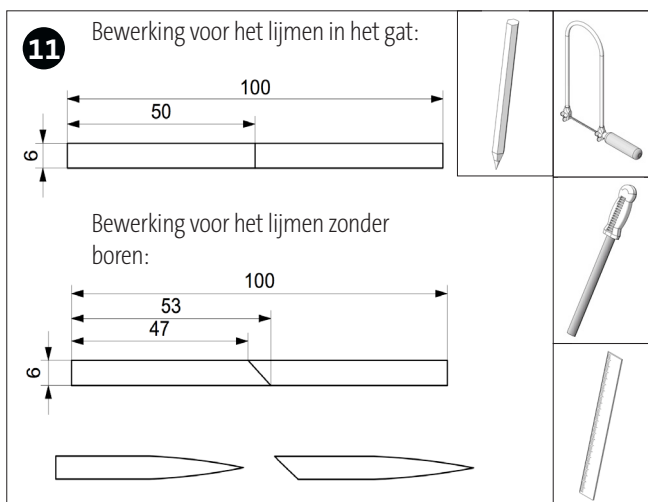
2 houten latten (3), zoals afgebeeld, aan elkaar lijmen en gecentreerd op de oren (2) lijmen. De lijm goed laten drogen.



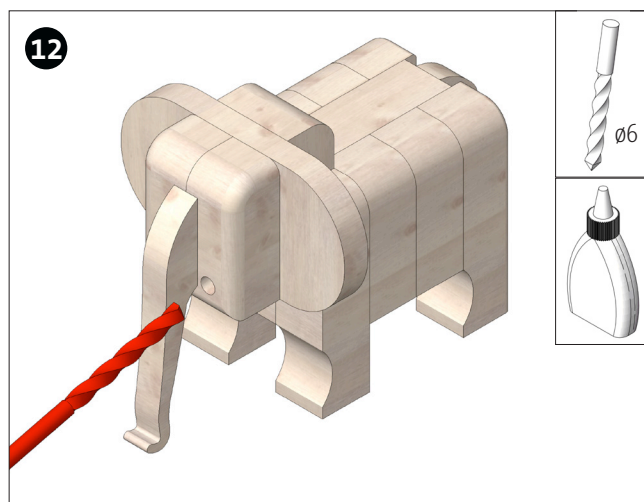
Met een werkplaatsvijl en schuurpapier afronden.



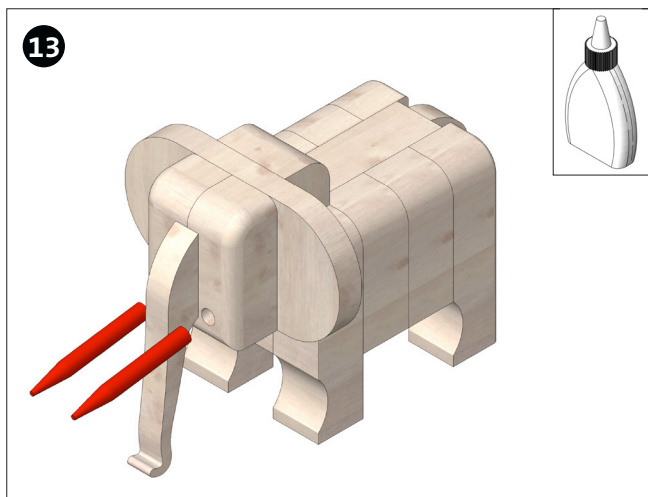
De slurf (2) in het midden erop lijmen.



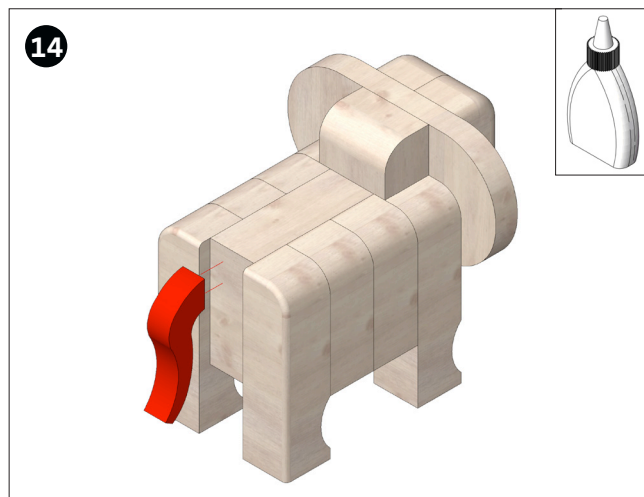
Het rondhout volgens de gemaakte keuze markeren en met de figuurzaag delen. Vijl vervolgens aan een kant een punt eraan met de werkplaatsvijl en schuurpapier.



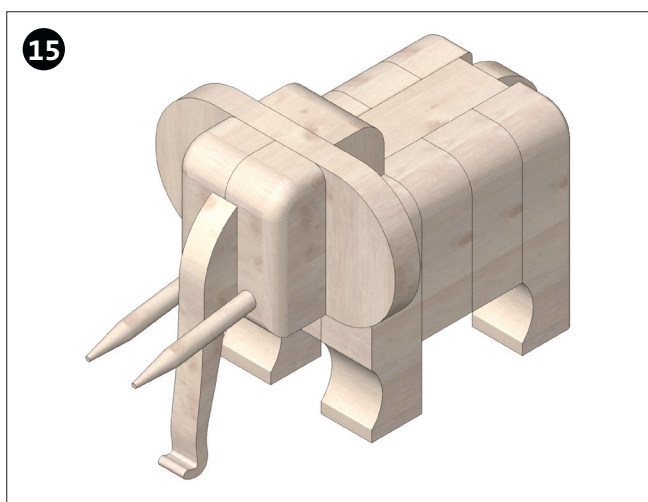
Boor een gaatje voor de slagstanden links en rechts van de slurf (boor schuin!) om de slagstanden erin te lijmen of zonder boren erop te lijmen.



De beide slagstanden in de daarvoor bestemde geboorde gaten lijmen.



Lijm de staart, zoals afgebeeld.



Klaar!

Sjabloon oren, slurf, staart
Schaal 1:1

