

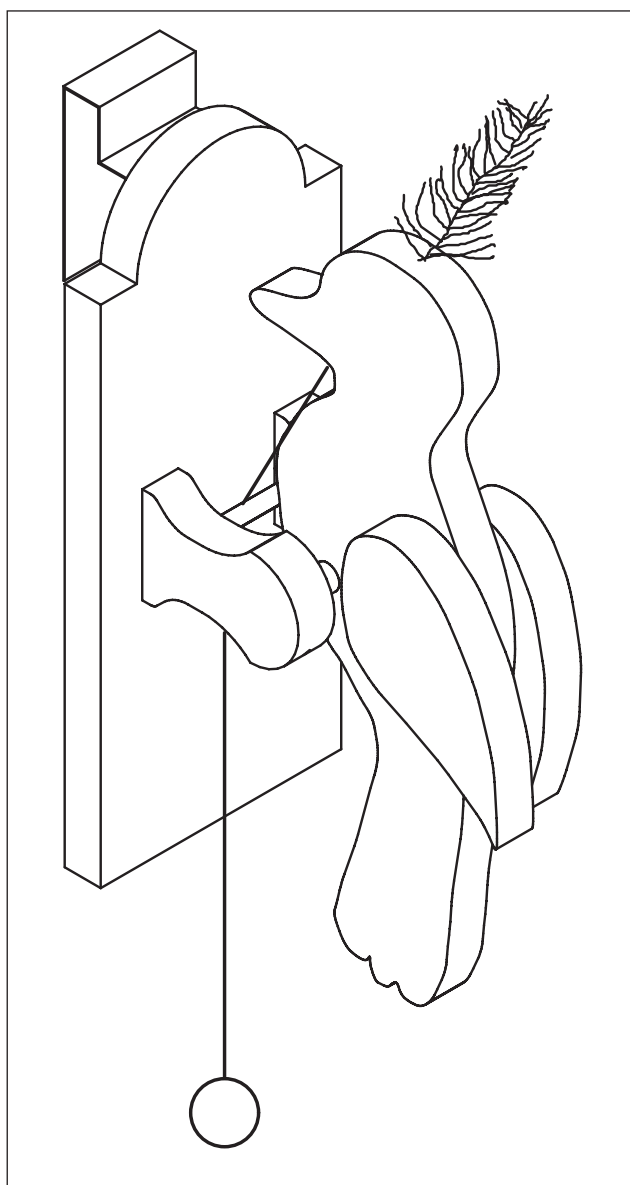
# OPITEC

is uniek

## 100.087 Klopspecht

### Let op!

Opitec bouwpakketten zijn na afbouw geen speelgoed, maar leermiddelen als ondersteuning in het pedagogisch vakgebied. Dit bouwpakket mag door kinderen en jongeren alleen onder toezicht van een volwassene worden gebouwd en gebruikt. Niet geschikt voor kinderen jonger dan 36 maanden. Verstikkingsgevaar!



### N. B.

De OPITEC bouwpakketten zijn gericht op het onderwijs.

## 1. Technische informatie:

**Artikel:** \_\_\_ Gebruiksvoorwerp/bouwpakket model

**Te gebruiken voor:** Techniek lessen

## 2. Materiaalkennis:

**2.1. Materiaal:** Grenenhout (dennenhout), vurenhout;  
Beukenhout (loofhout), hardhout;  
Moet voor het verwerken vanzelfsprekend droog zijn;

**Bewerking:** Moet gezaagd, geraspt, gevijld, geboord en geschuurd worden;  
Tekenen naar -of overnemen van sjabloon.

**Verbindingen:** Lijmen (witte houtlijm)  
Deuvelen;

**Oppervlakbehandeling:** In de was zetten (vloeibare of vaste was);  
Verven, (grondverf en afwerk lak);  
Beitsen (in kleur, op waterbasis - daarna vernissen);

**2.2. Materiaal:** Blik  
vertind;

**Bewerking:** Boren en buigen

**Verbindingen:** Schroeven

**Oppervlakbehandeling:** Geen behandeling nodig.

## 3. Gereedschap:

**Zagen:** ***Figuurzag*** om rondingen en lijnen te zagen, die met andere zagen niet mogelijk zijn.

***Attentie!*** Zaagblaadjes met de tanden naar beneden in de beugel spannen

Gebruik een figuurzaag plankje. Tijdens het zagen de zaag rustig heen en weer bewegen. Draai het werkstuk i.p.v. jezelf.

**Vijlen:** Vijl na iedere bewerking. Gebruik voor sleuven een sleutelvijl.

***Attentie!*** Oefen alleen druk uit op de vijl tijdens de schuifbeweging.

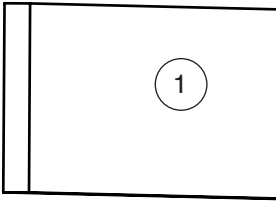

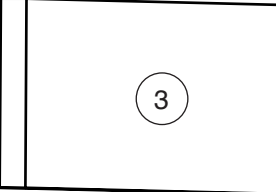







**Schuren:** Gebruik voor vlakke oppervlakken en de randen een schuurblokje en voor individuele vormen schuurpapier.

**Boren:** Maak gebruik van een elektrische kolomboormachine of handboormachine;

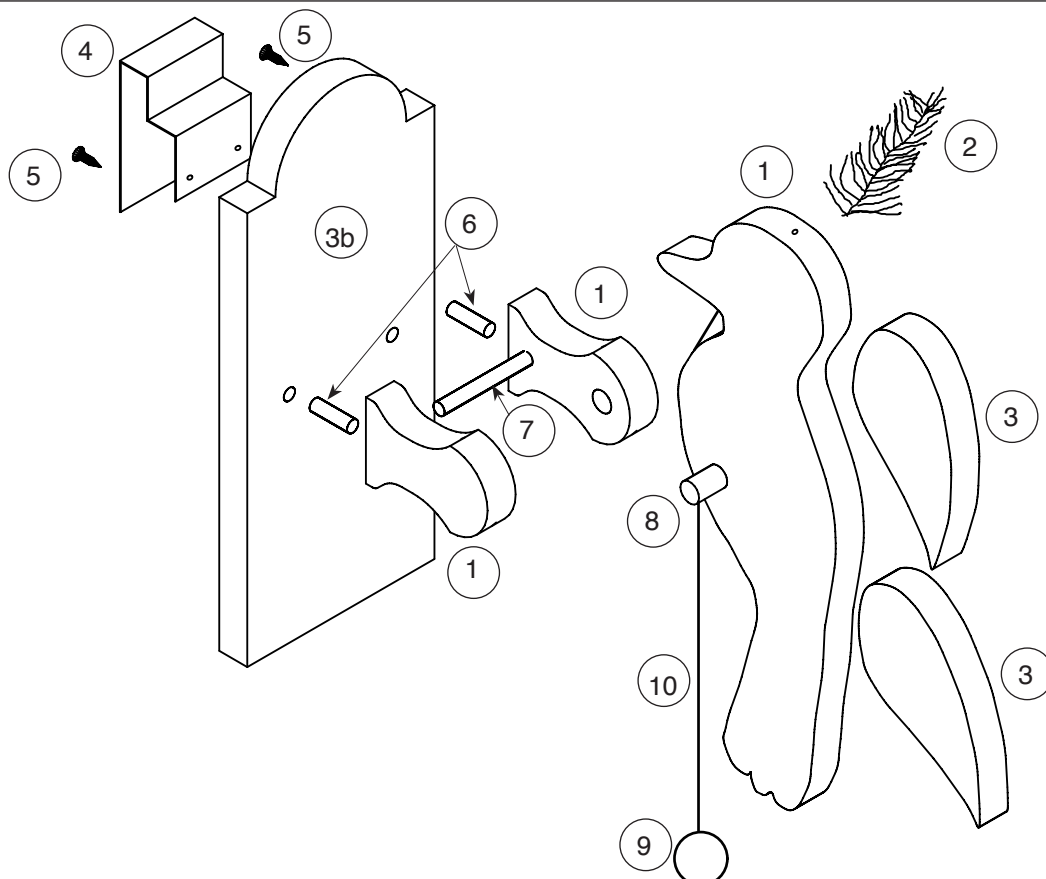
***Attentie!*** Denk om de geldende veiligheidsvoorschriften (zoals bij lang haar een haarnetje, sierraden afdoen en geen losse kleding. Gebruik een veiligheidsbril en klemgereedschap)!

**Vastzetten:** Heel geschikt zijn lijmklemmen (ze zijn licht en laten geen klemsporen na).

#### 4. Onderdelenlijst:

Omschrijving	Materiaalsoort	Aantal	Afmetingen	Afbeeldingen
<b>Specht</b>	grenenhout	1	15 x 100 x 350 mm	
	veer	1		
<b>Grondplaat</b>	grenenhout	1	15 x 100 x 350 mm	
<b>Ophangbeugel</b>	blik	1	0,5 x 40 x 150 mm	
	schroeven	2	3 x 10 mm	
<b>Deuvels</b>	grenenhout	1	ø 6 x 50 mm	
<b>Dwarslat</b>	grenenhout	1	ø 6 x 50 mm	
	grenenhout	1	ø 10x 50 mm	
<b>Houten bal</b>	beukenhout	1	ø 20 mm	
<b>Koord</b>	parelkoord	1	500 mm	

#### 5. Overzichtstekening

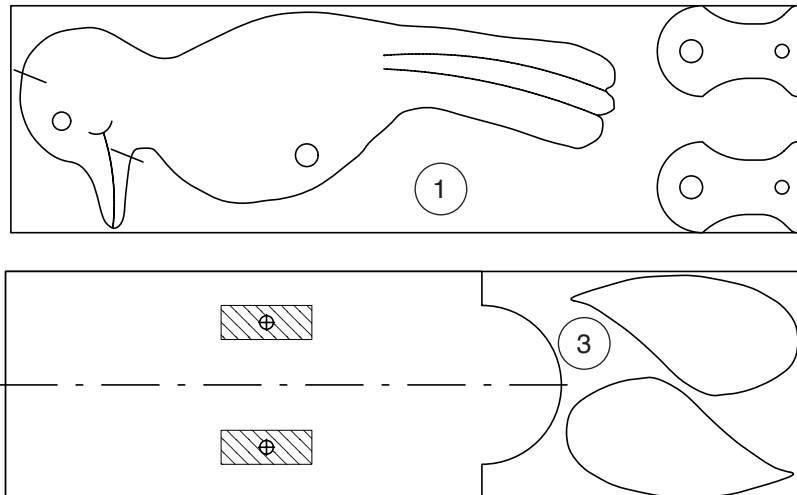


## 6. Overzicht van de bouwhandleiding

- 6.1 Het maken van de specht
- 6.2 Het maken van de grondplaat
- 6.3 Het maken van de ophangbeugel
- 6.4 Het monteren van de onderdelen

### 6.1. Het maken van de specht

6.1.1 Breng de sjablonen (poten zie pag. 4; romp en vleugels zie pag. 7) volgens voorbeeld over op de twee houten plankjes (1/3) 15 x 100 x 350 mm. Zaag ze vervolgens uit.

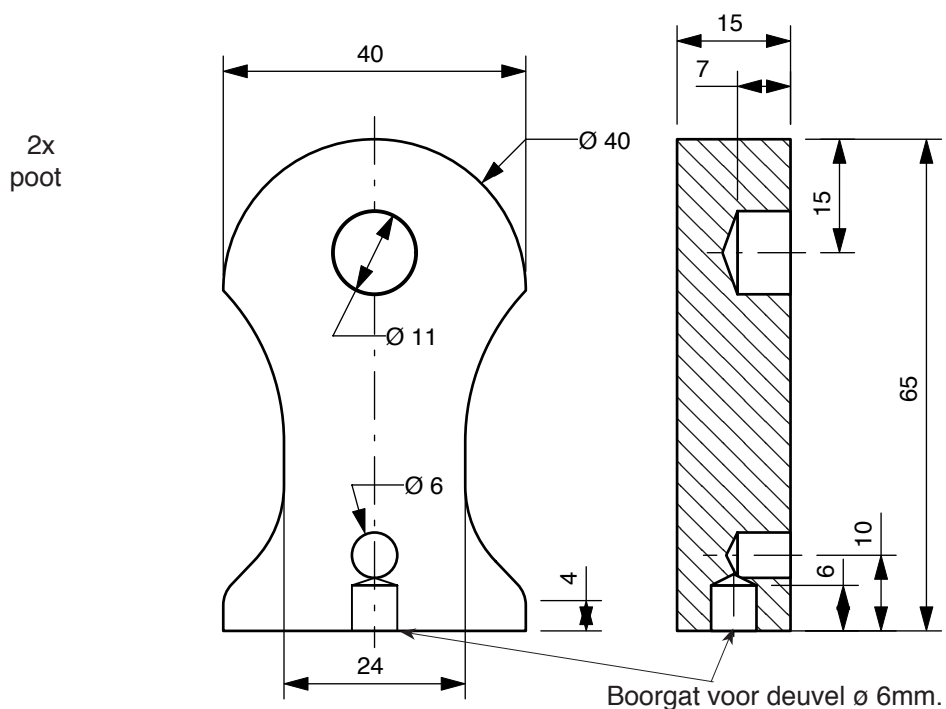


6.1.2 Schuur de zaagkanten

6.1.3 Boor in de romp een gat  $\varnothing$  10 mm voor de dwarslat (as, 8). Boor vervolgens de gaten  $\varnothing$  2mm. voor het koord en de veer (zie sjabloon op pagina 7).

6.1.4 Boor de gaten van resp.  $\varnothing$  11 mm. en  $\varnothing$  6 mm. volgens tekening in de poten (Let op: niet door en door boren!)

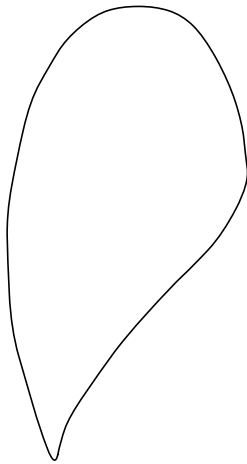
**Opmerking:** ter vereenvoudiging kun je het deuvelen nalaten.



6.1.5 Maak de vorm van de vleugel ('verjongen', wordt naar boven toe dunner).

**Opmerking:** Ter vereenvoudiging kun je deuvelen.

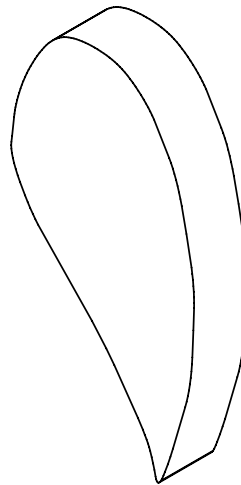
Vooraanzicht



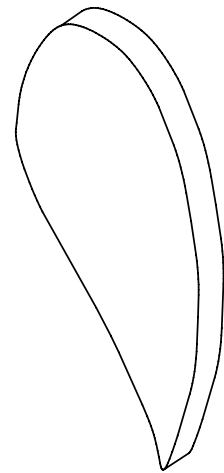
Bovenaanzicht



Vleugel **niet** verjongd

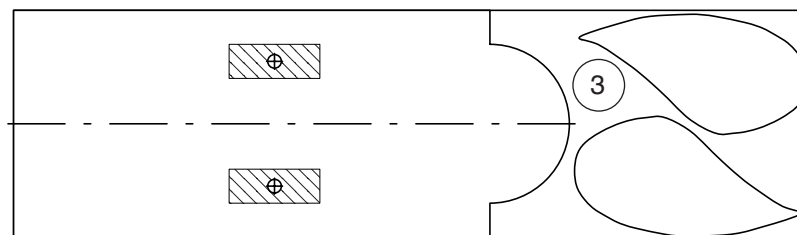


Vleugel verjongd



## 6.2 Het maken van de grondplaat

6.2.1 Breng het sjabloon van de grondplaat (zie pag. 9) over op het reststuk van de grenenplank (3). Zaag het uit.



6.2.2 Schuur de zaagkanten.

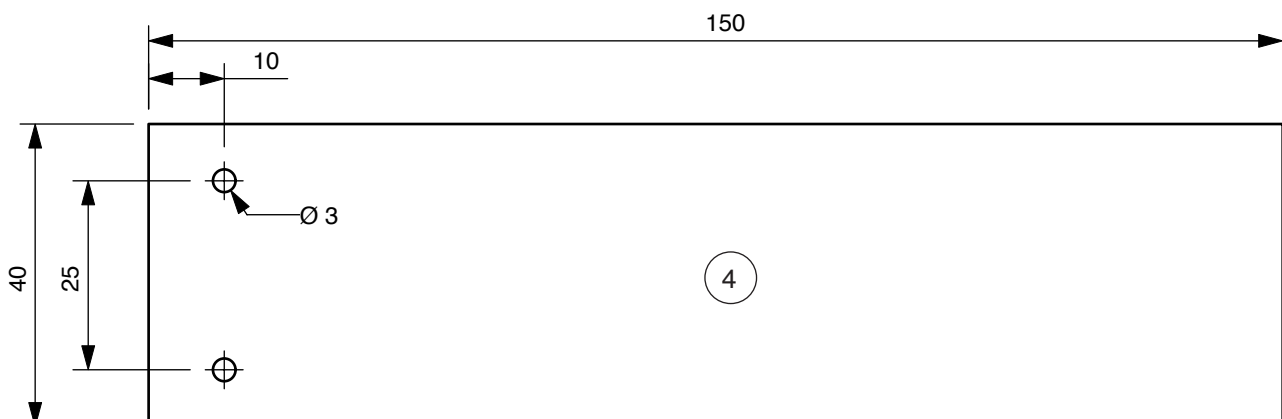
6.2.3 Boor de gaten  $\varnothing 6$  mm voor de deuvels van de poten (zie sjabloon).

**Opmerking:** Ter vereenvoudiging kun je deuvelen nalaten.

## 6.3 Het maken van de ophangbeugel

6.3.1 Boor het blik (4) volgens tekening. Buig het vervolgens in de juiste vorm. Hiermee wordt de klopspecht straks aan de deur opgehangen.

**Opmerking:** Je kunt de klopspecht ook vastschroeven, of met dubbelzijdig tape bevestigen.



## 6.4. Het monteren van de onderdelen

**Opmerking:** Als je de onderdelen wilt verven, dan moet je dit doen voor het monteren!

6.4.1 Zaag van de rondestaaf (6)  $\varnothing 6 \times 50$  mm. 2 deuvels van 20 mm. Lijm ze in het boorgat van de poten.

**Opmerking:** Als je geen deuvels gebruikt, vervalt dit onderdeel van het werk.

6.4.2 Lijm de vleugels met de vlakke kant aan de romp. Let er op dat je links en rechts niet verwisseld!

6.4.3 Lijm de as (8) centrisch in het boorgat van de romp.

6.4.4 Neem het koord (10) en de veer (8) en lijm die in de voorgeboorde gaatjes van de romp.

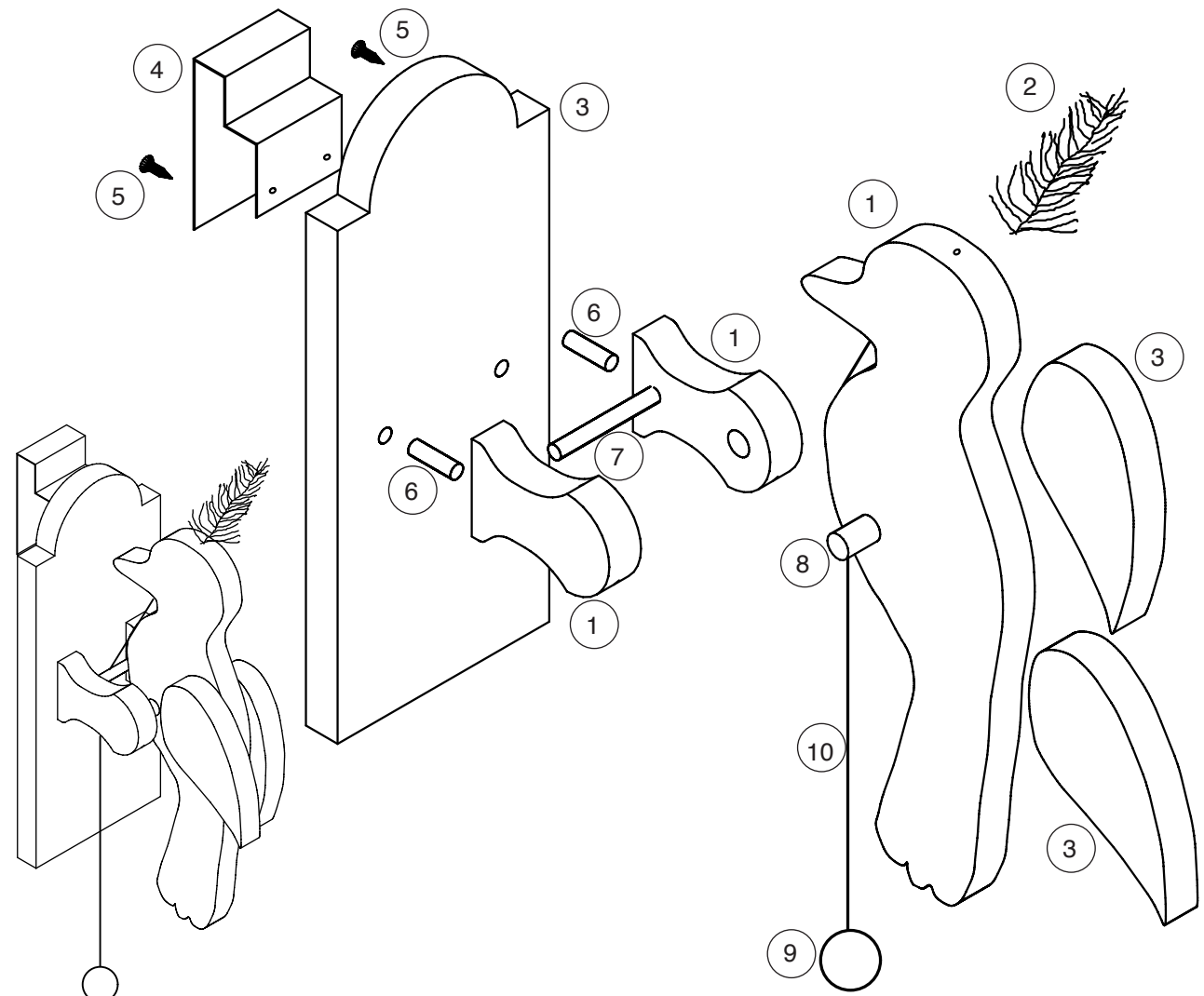
6.4.5 Wacht tot de lijm droog is. Steek daarna de as (8) en de dwarslat (7)  $\varnothing 6 \times 50$  mm in de boorgaten van de poten. Doe lijm op de onderkant van de poten en zet het vast met de deuvels (of lijm alleen).

**Opmerking:** De as (8) en de dwarslat (7) mogen niet vastgelijmd worden. Als je geen deuvels gebruikt moet je de poten op een onderlinge afstand van 40 mm. op de grondplaat lijmen (zie sjabloon pagina 9).

6.4.6 Haal het koord (10) tussen de grondplaat (3) en de dwarslat (7) door. Lijm of knoop de houten bal (9) aan het einde vast.

6.4.7 Laat de lijm drogen. Daarna kun je de ophangbeugel (4) met twee schroeven (5) aan de achterkant van de grondplaat bevestigen.

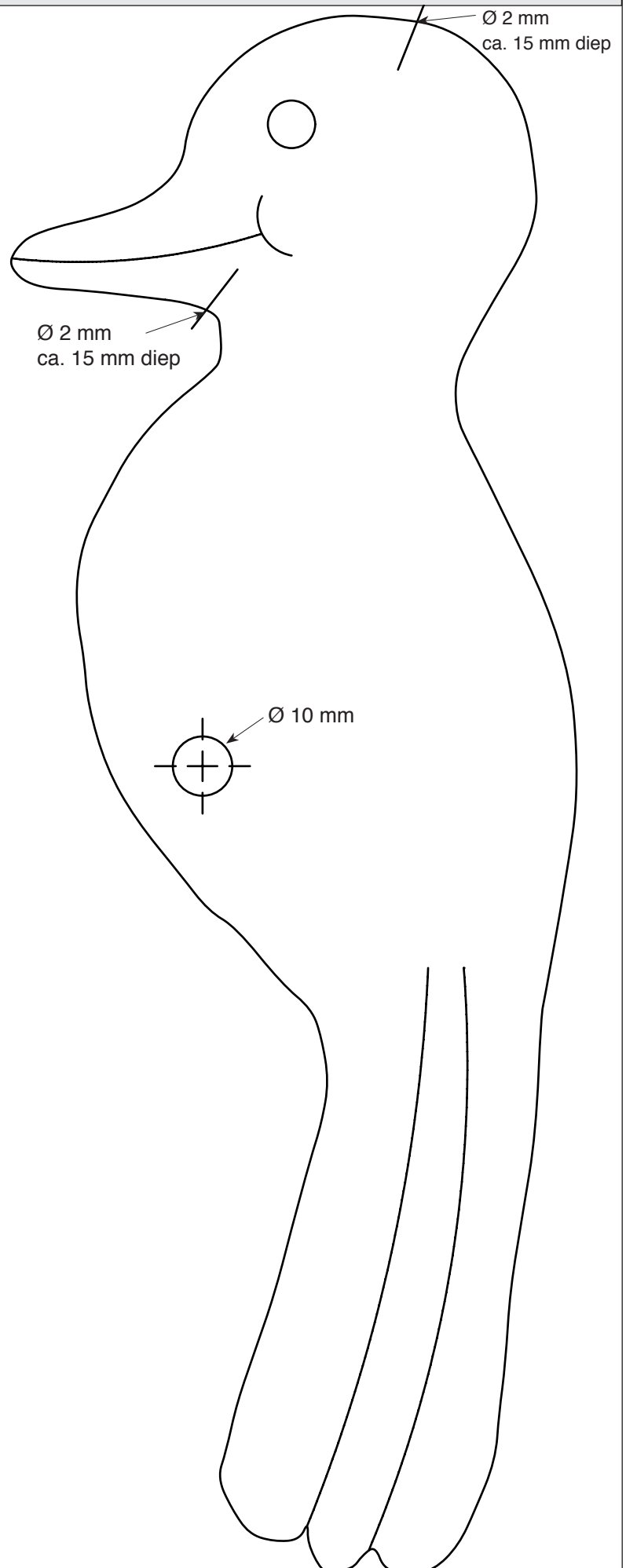
**Opmerking:** Als je het op een andere manier hebt gedaan, dan vervalt dit onderdeel van het werk.



## 7. Sjabloon

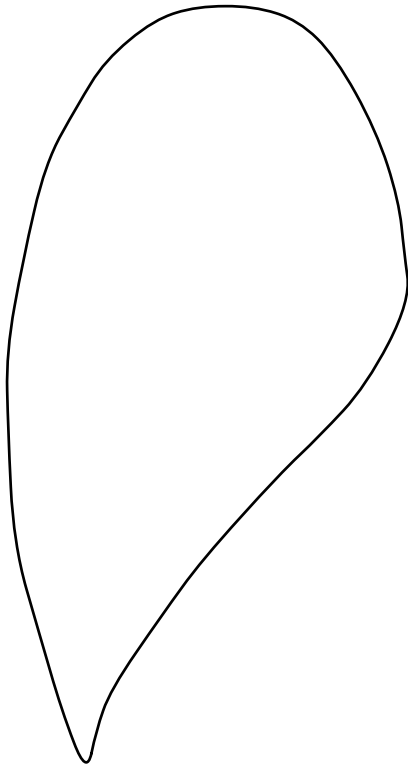
Romp

Schaal 1 : 1



Vleugels

Schaal 1 : 1







## 7. Sjabloon

Grondplaat

Schaal 1 : 1

