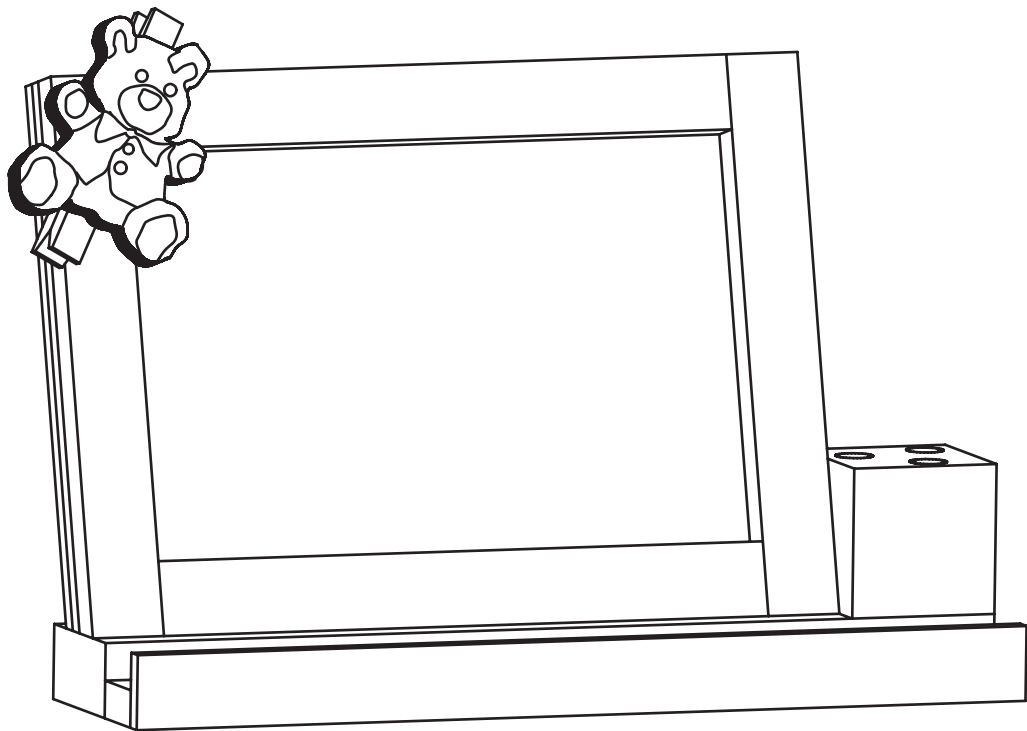


# OPITEC

is uniek

100.045

Lesrooster




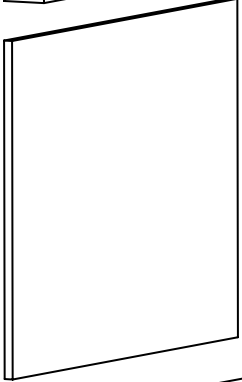




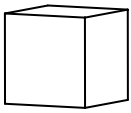
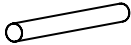

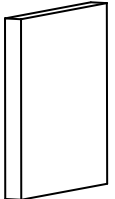


**Let op!**

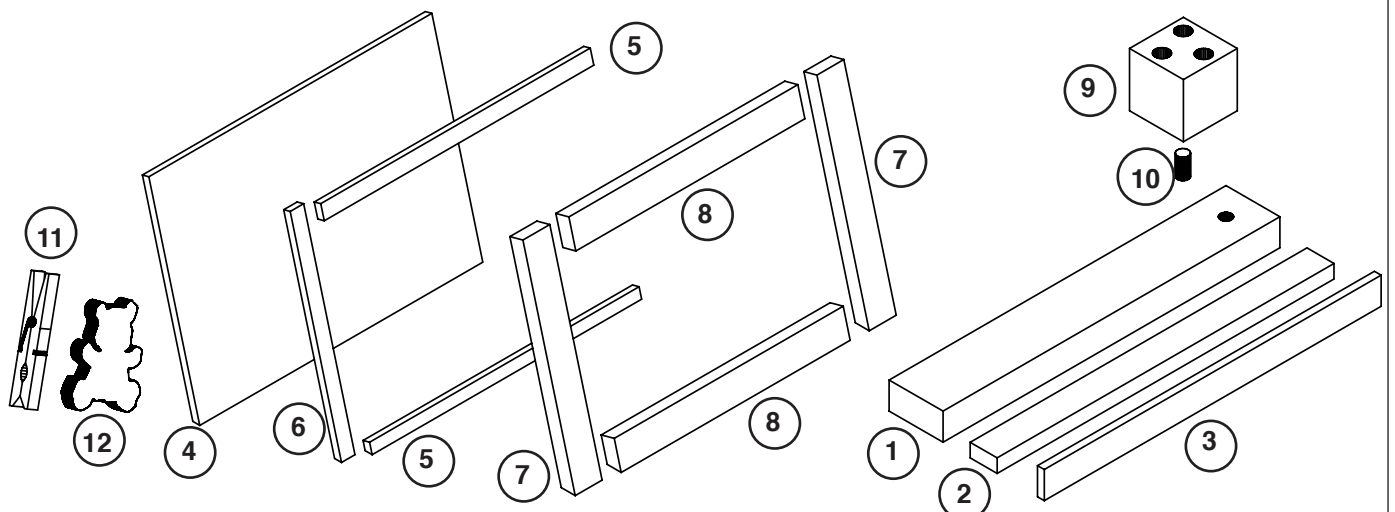
Opitec bouwpakketten zijn na afbouw geen speelgoed, maar leermiddelen als ondersteuning in het pedagogisch vakgebied. Dit bouwpakket mag door kinderen en jongeren alleen onder toezicht van een volwassene worden gebouwd en gebruikt.

Niet geschikt voor kinderen jonger dan 36 maanden. Verstikkingsgevaar!

## 1. Stuklijst:

bouwgroep	materiaal	aantal	nummer	afmetingen
<b>bodemgedeelte</b>	grenen hout	1	 1	20 x 40 x 250 mm
	grenen hout	1	 2	10 x 20 x 250 mm
	grenen hout	1	 3	5 x 20 x 250 mm
<b>raamwerk</b>	multiplex plaat	1	 4	4 x 150 x 210 mm
	grenen hout	2	 5	5 x 10 x 250 mm
	grenen hout	1	 6	5 x 10 x 150 mm
	grenen hout	2	 7	10 x 20 x 150 mm
	grenen hout	2	 8	10 x 20 x 250 mm
<b>stifthouder</b>	grenen blokje	1	 9	40 x 40 x 40 mm
	rondhout	1	 10	ø 8 x 100 mm
<b>memohouder</b>	wasknijper	1	 11	
	multiplex plaat	1	 12	8 x 80 x 80 mm

## 2. Explosietekening



### 3. Bouwbeschrijving:

#### Algemeen:

De latjes voor het raamwerk kunnen rechtstreeks aan elkaar of verstek gelijmd worden. In de bouwbeschrijving wordt slechts de rechtstreekse variant beschreven.

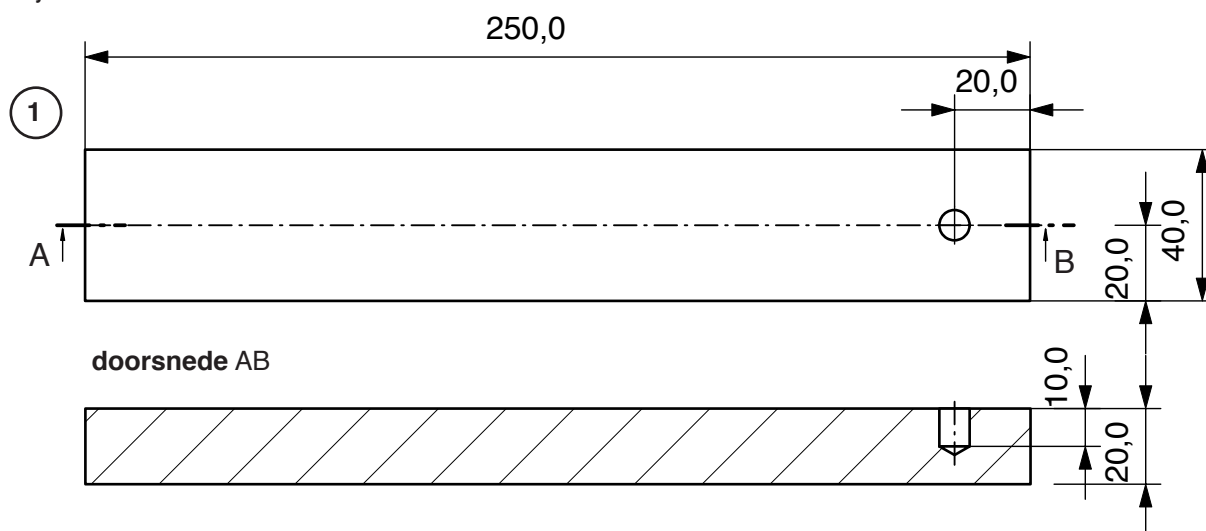
De afmetingen van her raamwerk kan men van de tekening afleiden..

#### Overzicht bouwbeschrijving:

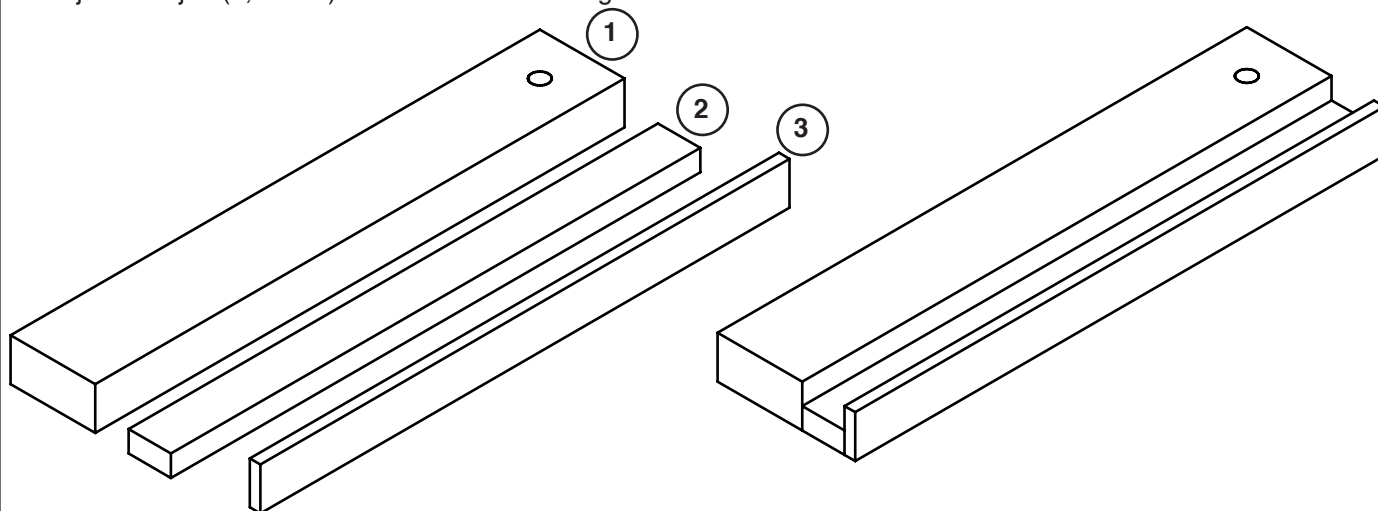
1. bodemgedeelte
2. raamwerk
3. stifthouder
4. memohouder
5. lesrooster

### 1. Bodemgedeelte

1.1 Boor het latje ( 1 ) 20 x 40 x 250 mm als op de tekening  $\varnothing 8$  mm, ca 10 mm diep. Maak het latje vervolgens netjes schoon.



1.2 Lijm de latjes (1,2 en 3) samen tot het bodemgedeelte.



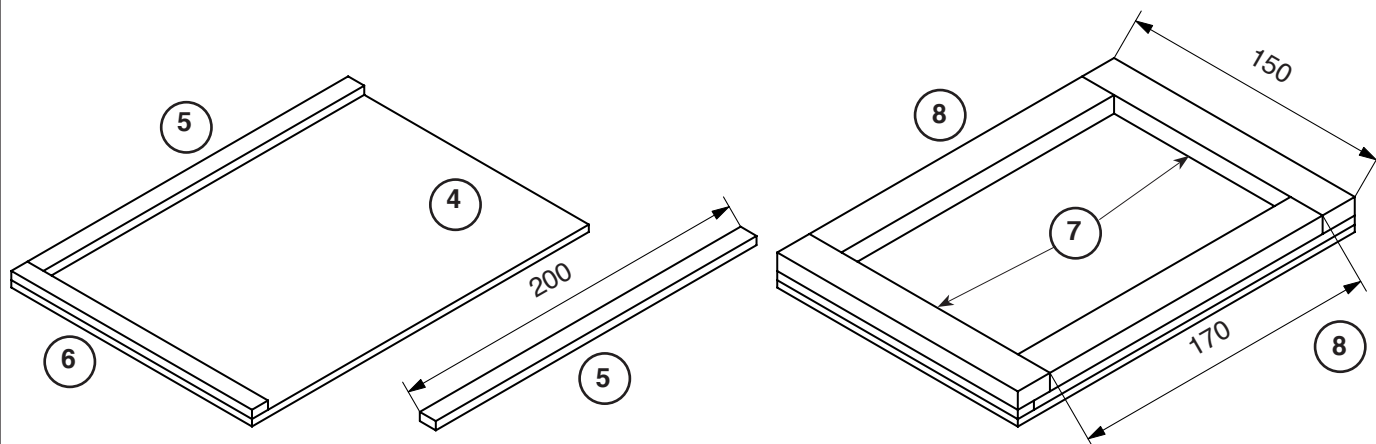
## 2. Raamwerk

### Algemeen:

De latjes voor het raamwerk kunnen rechtstreeks aan elkaar of verstek gelijmd worden. In de bouwbeschrijving wordt slechts de rechtstreekse variant beschreven.

2.1 Twee latjes (5) 5 x 10 x 250 mm afzagen op 200 mm en de zaagsnede netjes afwerken.

2.2 Lijm de twee latjes (6) en de beide gezaagde stukken (5) 5 x 10 x 200 mm als op de tekening op de multiplex plaat (4) 4 x 150 x 210 mm.

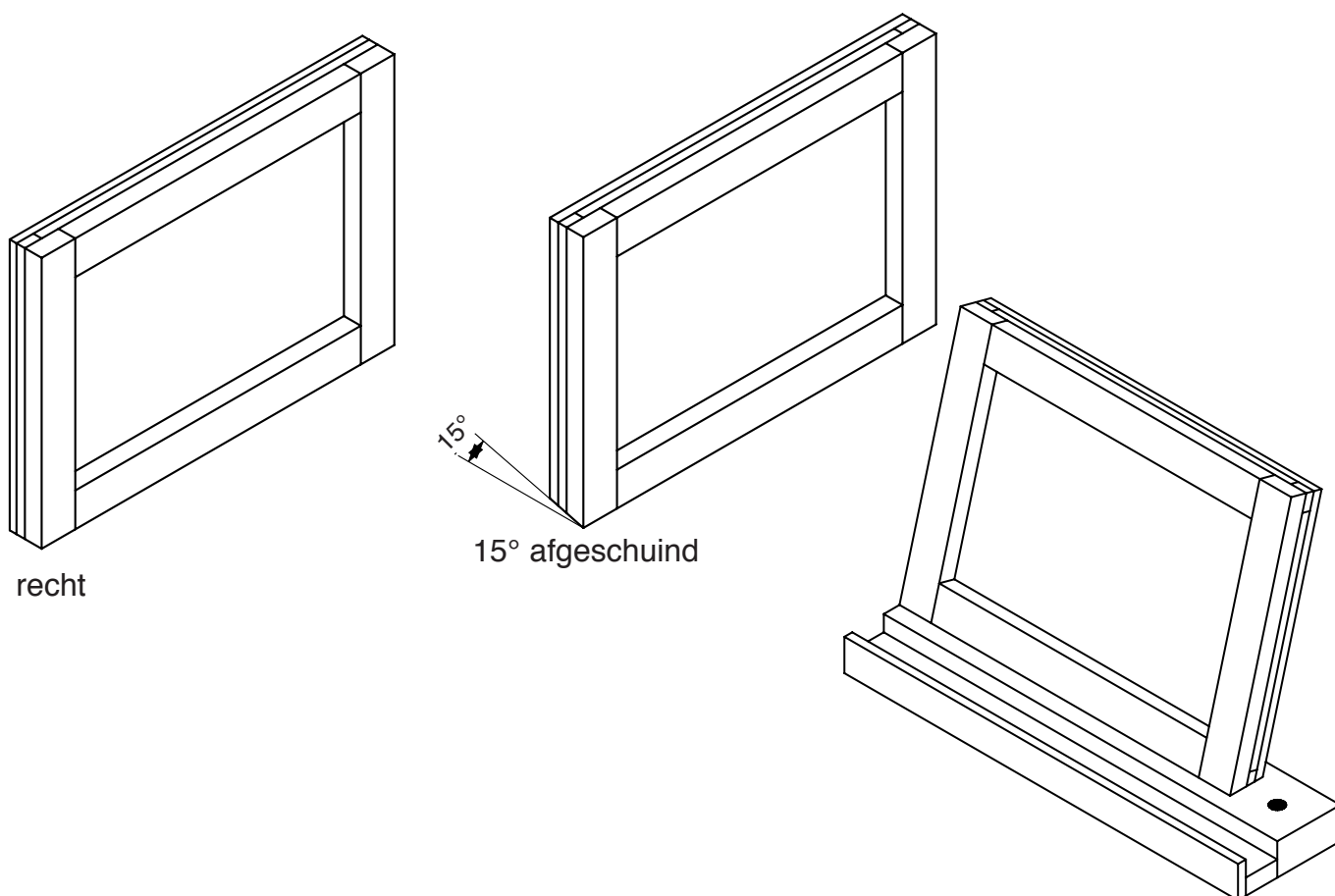


2.3 Zaag twee latjes (8) af op 170 mm en werk de zaagsnede netjes af.

2.4 Lijm de latjes (7) en de beide afgezaagde stukken (2) als op de tekening.

2.5 Na het drogen wordt het raamwerk op het bodemgedeelte gelijmd. Hiervoor wordt de onderkant ca 15 ° afgeschuind. (vijl/bandschuurmachine)).

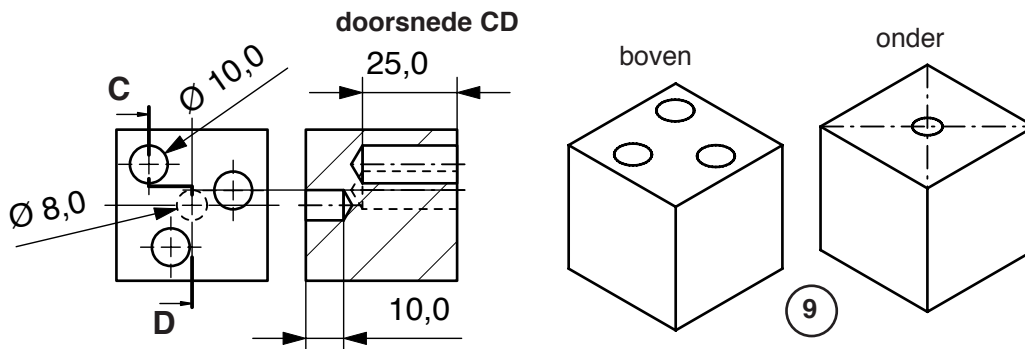
**Tip:** het raamwerk kan ook recht op het bodemgedeelte worden gelijmd!



### 3. Stifthouder

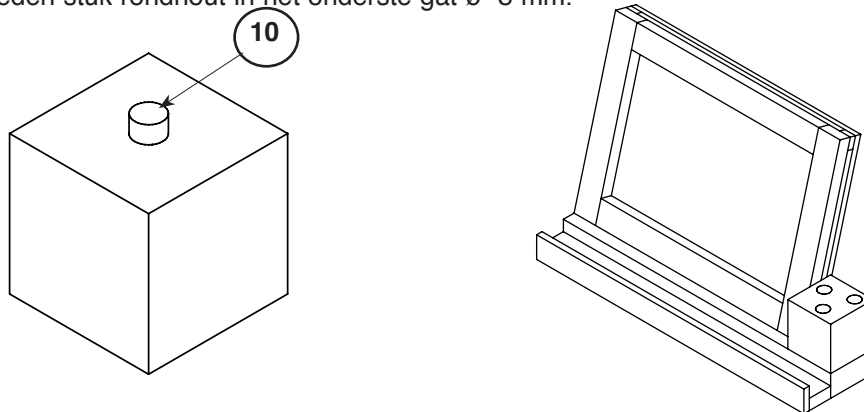
3.1 Boor aan de bovenzijde van het blokje (9) net als op de tekening 3 gaten  $\varnothing$  10 mm ca 25 mm diep. Boor aan de onderkant in het midden een gat  $\varnothing$  8 mm en ca 10 mm diep.

**Tip:** de lokatie en het aantal gaten aan de bovenzijde voor de stiften is helemaal vrij!



3.2 Zaag van het rondhout (10) een stuk van ca 15 mm lengte af; maak het schoon.

3.3 Lijm het afgesneden stuk rondhout in het onderste gat  $\varnothing$  8 mm.



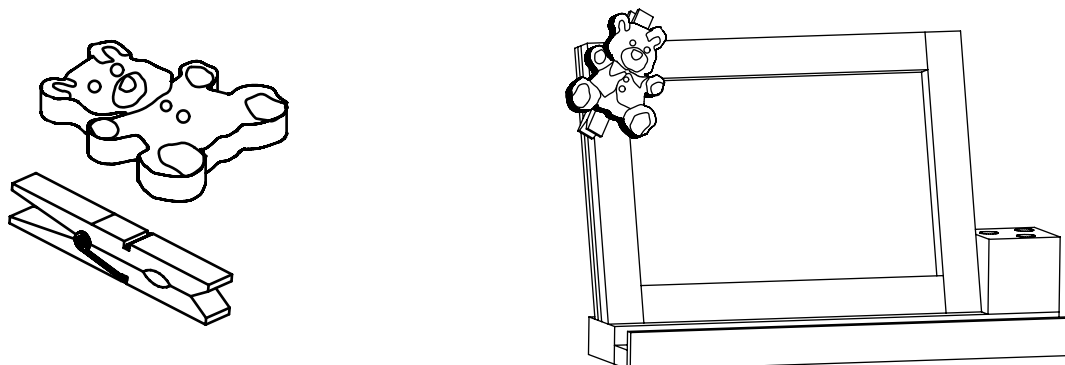
3.4 Steek de stifthouder in het daarvoor bedoelde gat in het bodemgedeelte

### 4. Memohouder

4.1 Kies één van de sjablonen op pagina 7 of een eigen motief; neem dit over op het multiplex (12) 8 x 80 x 80 mm. Zaag het vervolgens uit en werk de zaagsnede netjes af.

4.2 Kleur/verf het motief en het houten blokje.

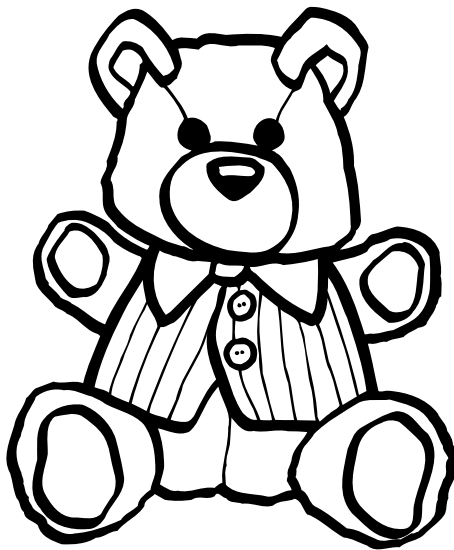
4.3 Lijm het motief midden op de wasknijper (11). Lijm vervolgens de wasknijper aan het raamwerk.



### 5. Lesrooster

Knip het lesrooster op pagina 7 uit. Plak het eventueel op een stuk karton en steek het aan de zijkant door de gleuf in het raamwerk. Plaats de stifthouder weer op zijn plek in het bodemgedeelte.





**Lesrooster**

<i>tijd</i>	<i>maandag</i>	<i>dinsdag</i>	<i>woensdag</i>	<i>donderdag</i>	<i>vrijdag</i>	<i>zaterdag</i>