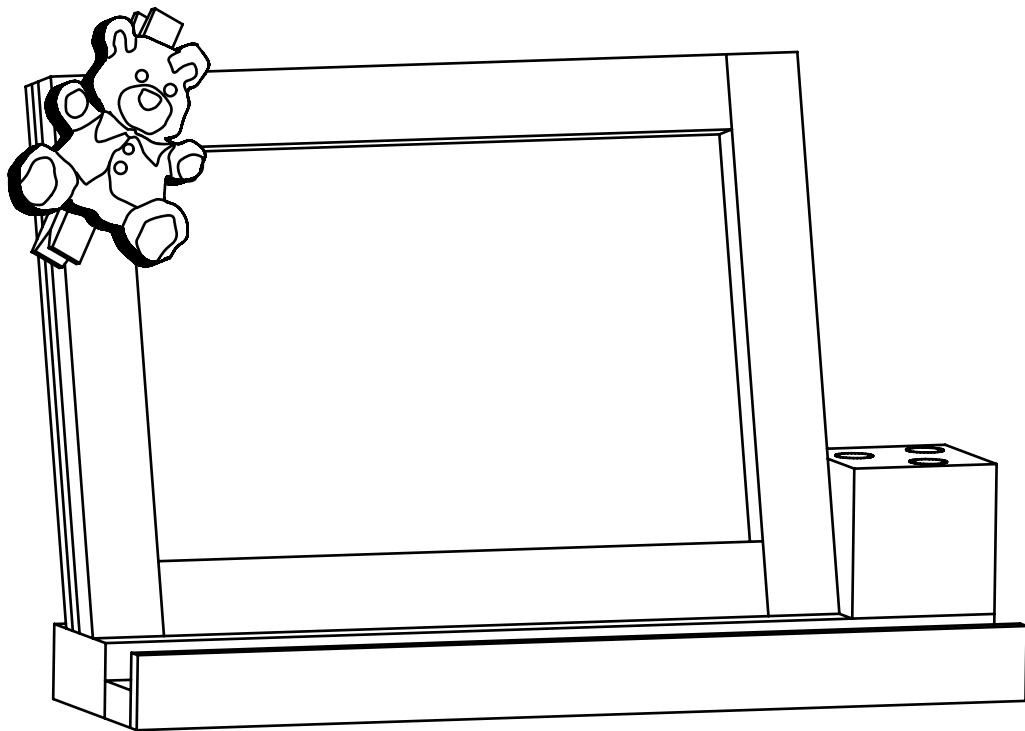


# OPITEC

## 100.045




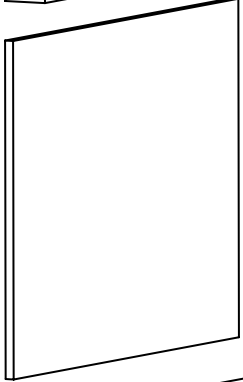




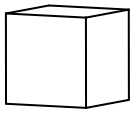


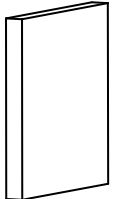
### Stundenplan



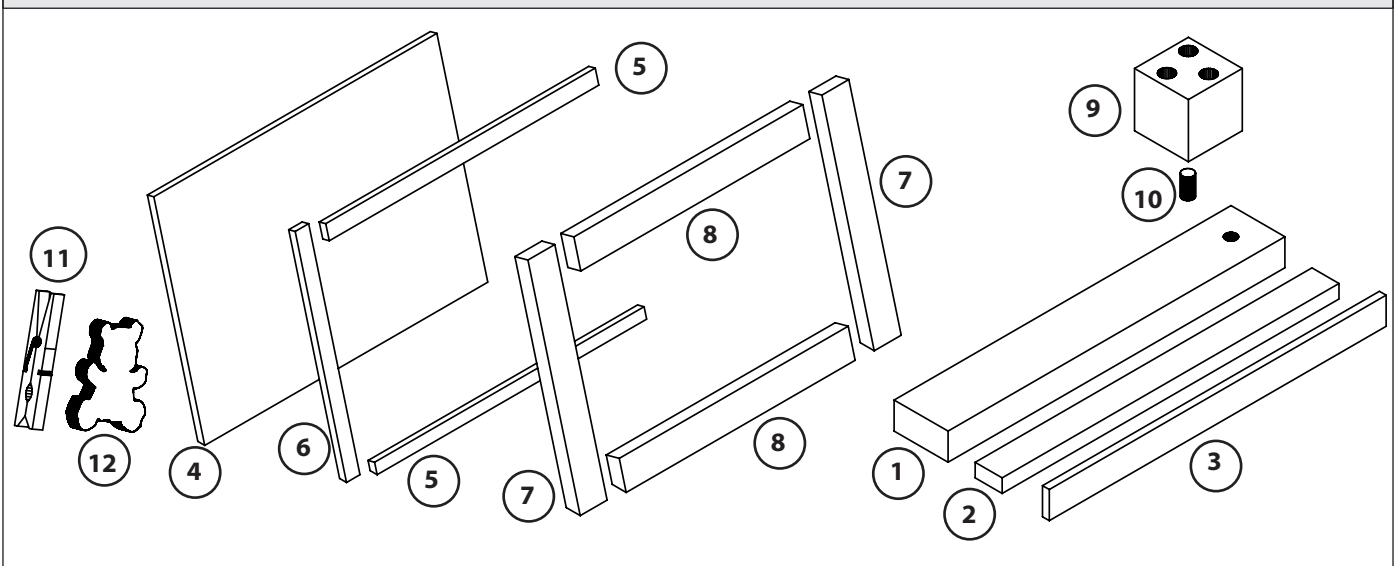
#### **Hinweis**

Bei den OPITEC Werkpackungen handelt es sich nach Fertigstellung nicht um Artikel mit Spielzeugcharakter allgemein handelsüblicher Art, sondern um Lehr- und Lernmittel als Unterstützung der pädagogischen Arbeit. Dieser Bausatz darf von Kindern und Jugendlichen nur unter Anleitung und Aufsicht von sachkundigen Erwachsenen gebaut und betrieben werden. Für Kinder unter 36 Monaten nicht geeignet. Erstickungsgefahr!

## 1. Stückliste:

| Baugruppe           | Material            | Menge         | Abbildung / Teile-N°  | Größe   |
|---------------------|---------------------|---------------|---|---|
| <b>Grundträger</b>  | Kiefernleiste       | 1             |   | 20 x 40 x 250 mm  |
|                     | Kiefernleiste       | 1             |   | 10 x 20 x 250 mm  |
|                     | Kiefernleiste       | 1             |   | 5 x 20 x 250 mm   |
| <b>Rahmen</b>       | Sperrholzplatte     | 1             |   | 4 x 150 x 210 mm  |
|                     | Kiefernleiste       | 2             |   | 5 x 10 x 250 mm   |
|                     | Kiefernleiste       | 1             |    | 5 x 10 x 150 mm   |
|                     | Kiefernleiste       | 2             |    | 10 x 20 x 150 mm  |
|                     | Kiefernleiste       | 2             |  | 10 x 20 x 250 mm  |
|                     | <b>Stiftehalter</b> | Kiefernwürfel | 1   |  |
| Rundstab            |                     | 1             |  | ø 8 x 100 mm  |
| <b>Zettelhalter</b> | Wäscheklammer       | 1             |  |   |
|                     | Sperrholzplatte     | 1             |  | 8 x 80 x 80 mm  |

## 2. Explosionszeichnung



### 3. Bauanleitung:

#### Allgemein:

Die Leisten des Rahmens können als Gehrung oder stumpf aneinandergelimit werden. Im Plan wird das einfachere stumpfe Zusammenleimen der Leisten beschrieben.

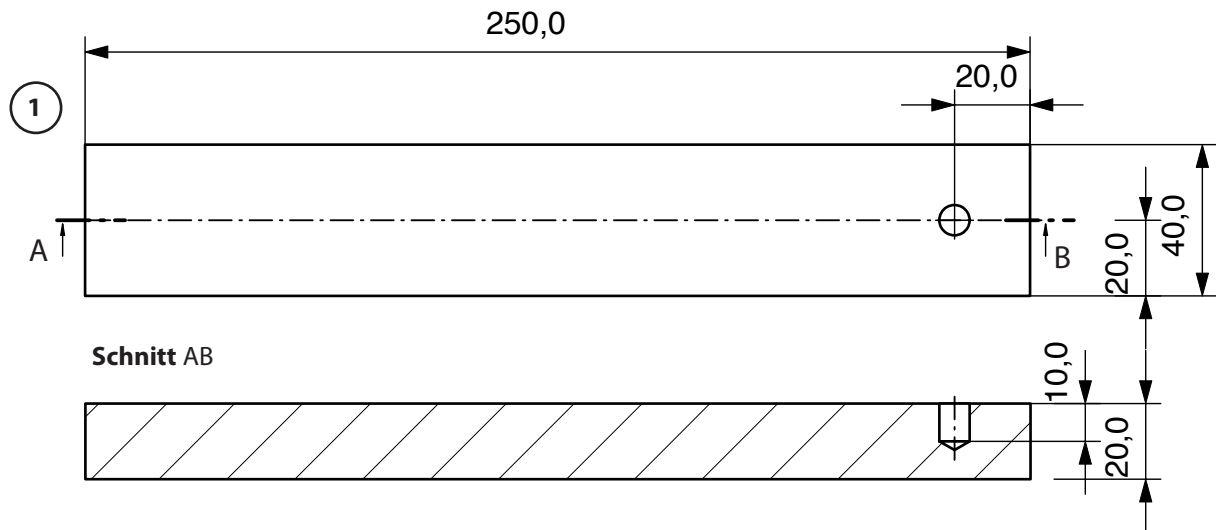
Maße der Rahmenteile entnimmt man den Zeichnungen.

#### Bauanleitung Übersicht:

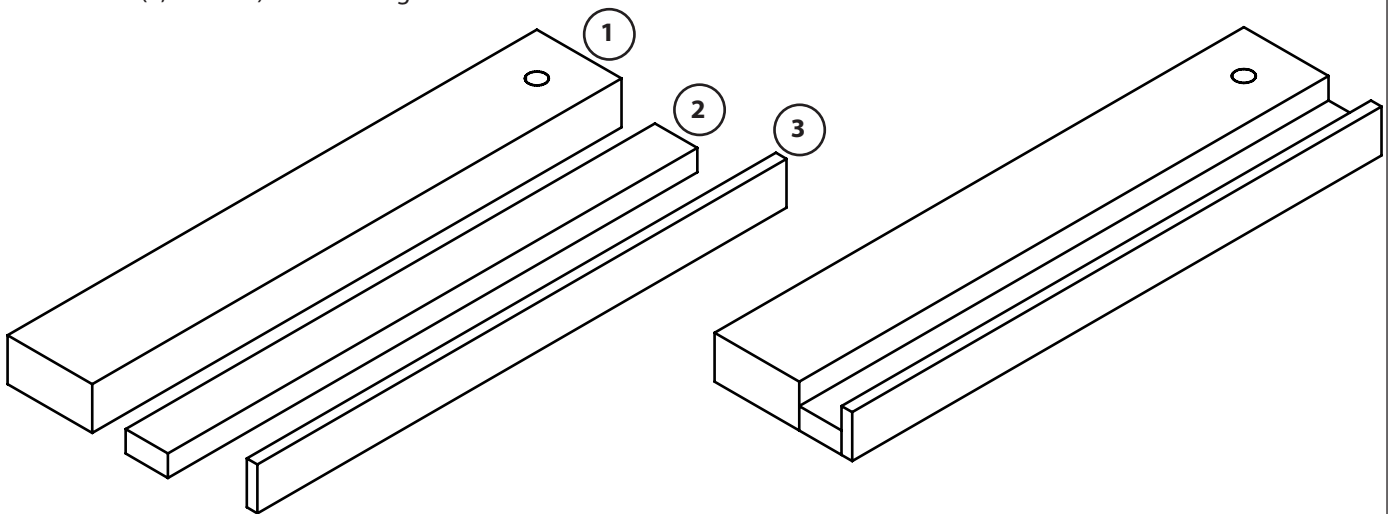
1. Grundgestell
2. Rahmen
3. Stiftehalter
4. Zettelhalter
5. Stundenplan

#### 1. Grundgestell

1.1 Leiste (1) 20 x 40 x 250 mm nach Zeichnung  $\varnothing 8$  mm ca. 10 mm tief bohren. Anschließend Leiste versäubern.



1.2 Leisten (1, 2 und 3) zum Grundgestell zusammenleimen.



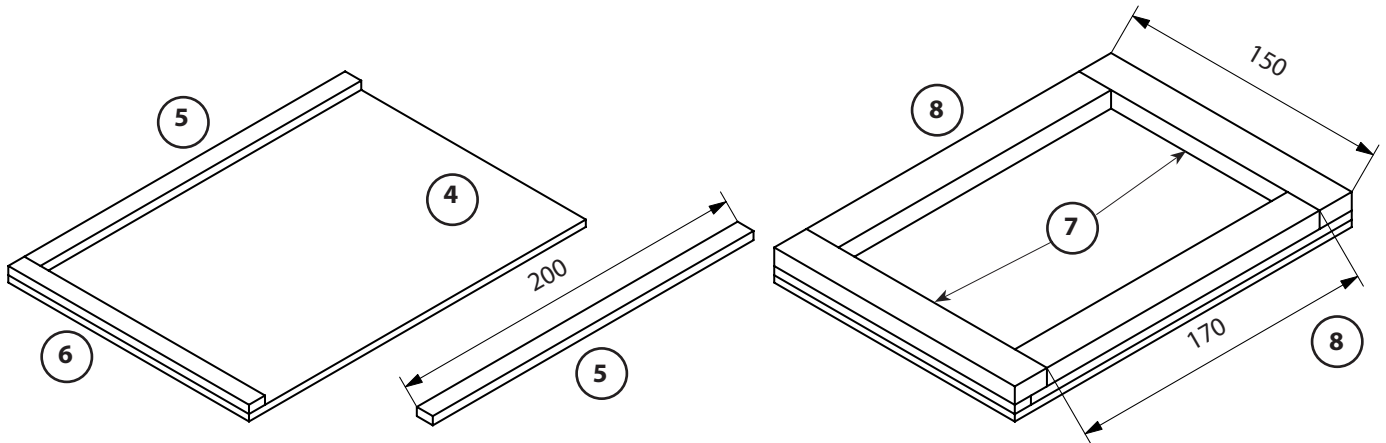
## 2. Rahmen

### Allgemein:

Die Leisten des Rahmens können als Gehrung oder stumpf aneinander geleimt werden. Im Plan wird das einfachere stumpfe Zusammenleimen der Leisten beschrieben.

2.1 Zwei Leisten (5) 5 x 10 x 250 mm auf 200 mm kürzen und Sägeschnitt versäubern.

2.2 Leiste (6) 5 x 10 x 150 mm und die beiden Leistenzuschnitte (5) 5 x 10 x 200 mm nach Zeichnung auf die Sperrholzplatte (4) 4 x 150 x 210 mm leimen.

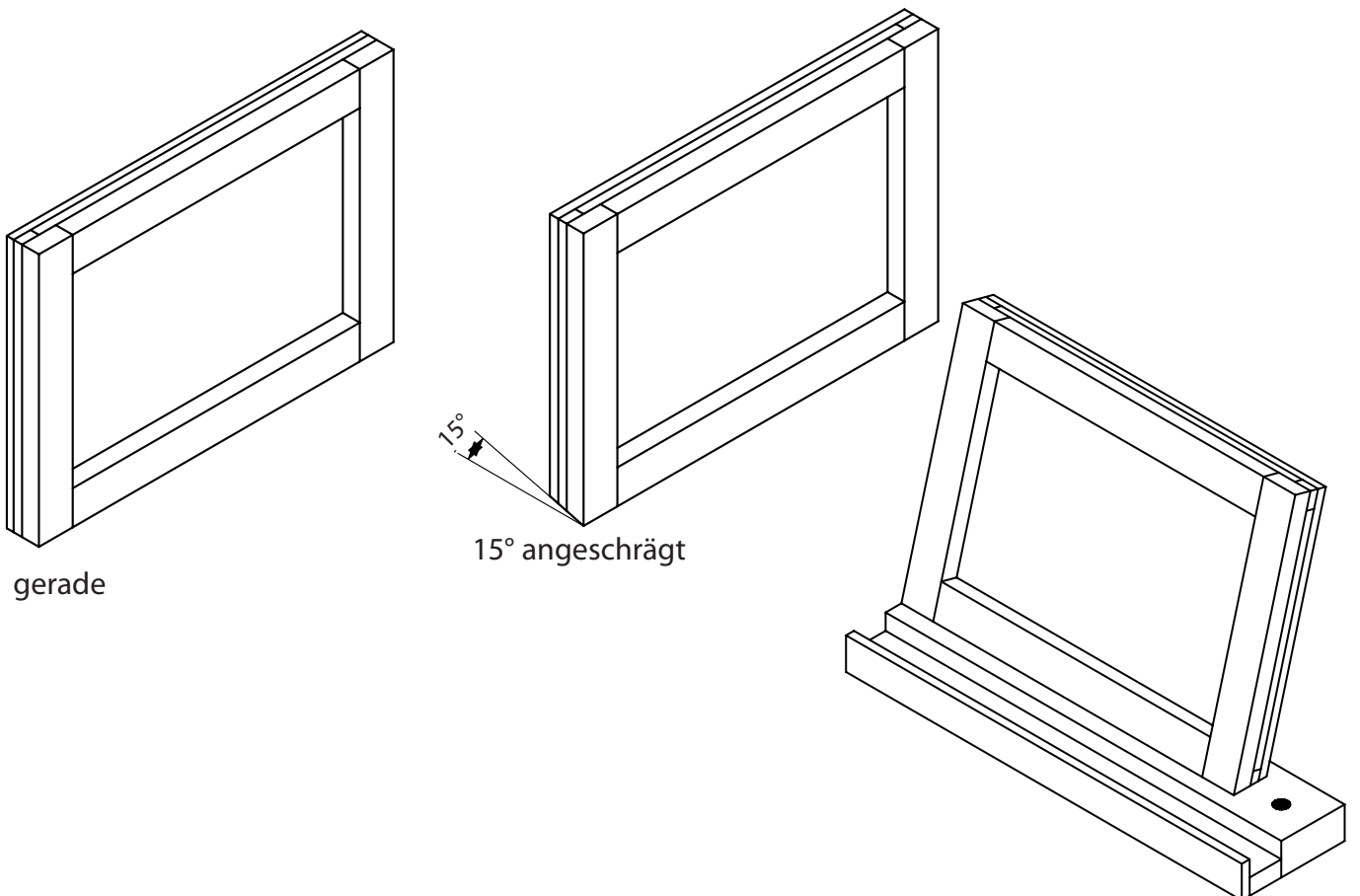


2.3 Zwei Leisten (8) 10 x 20 x 250 mm auf 170 mm kürzen und Sägeschnitt versäubern.

2.4 Leisten (7) 10 x 20 x 150 mm und die beiden Leistenzuschnitte (2) 10 x 20 x 170 mm nach Zeichnung aufleimen.

2.5 Nach dem Trocknen wird der Rahmen auf das Grundgestell geleimt. Hierzu wird die Unterseite ca. 15° angeschrägt (Feile/Bandschleifer).

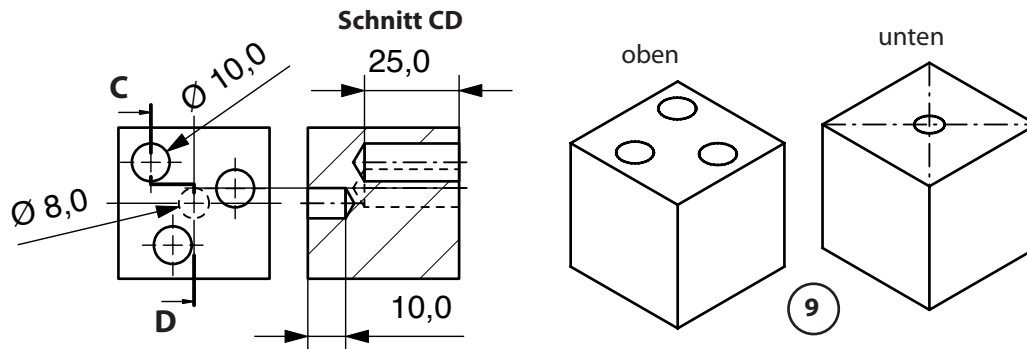
**Hinweis:** Der Rahmen kann auch gerade auf das Grundgestell geleimt werden!



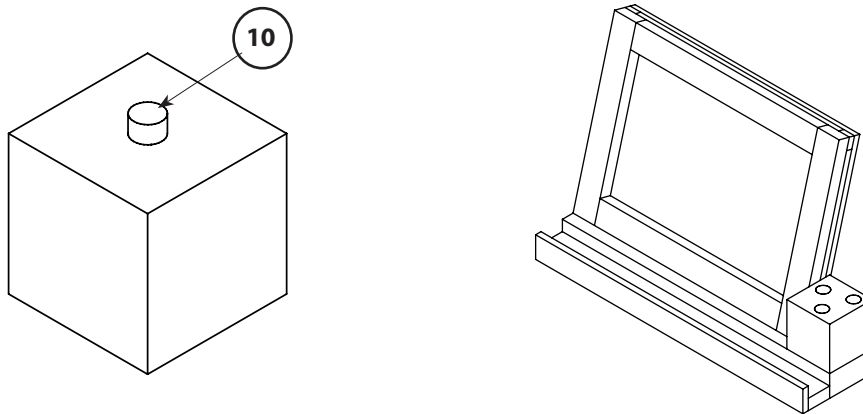
### 3. Stiftehalter

3.1 Würfel (9) nach Zeichnung von oben 3mal  $\varnothing 10,0$  mm ca. 25 mm tief bohren.  
Unten zentriert  $\varnothing 8,0$  mm ca. 10 mm tief bohren.

**Hinweis:** Lage und Anzahl der Bohrungen oben für die Stifte ist beliebig.



3.2 Vom Rundstab (10) ein Stück mit ca. 15 mm Länge absägen und versäubern.



3.3 Rundstabszuschnitt (10) in die untere 8mm-Bohrung leimen.

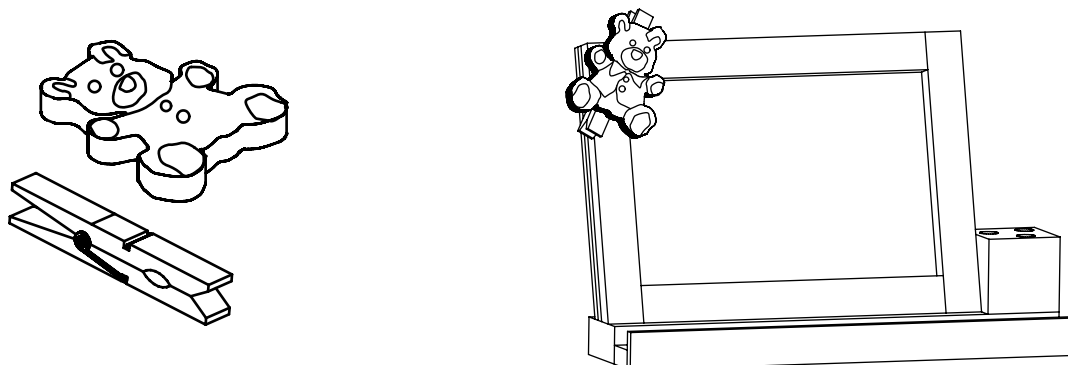
3.4 Stiftehalter in die Bohrung des Grundträgers stecken.

### 4. Zettelhalter

4.1 Eine der Schablonen auf Seite 7 oder ein eigenes Motiv auswählen, auf die Sperrholzplatte (12) 8 x 80 x 80 mm übertragen und aussägen. Sägeschnitt versäubern.

4.2 Motiv und Holzgestell farbig gestalten.

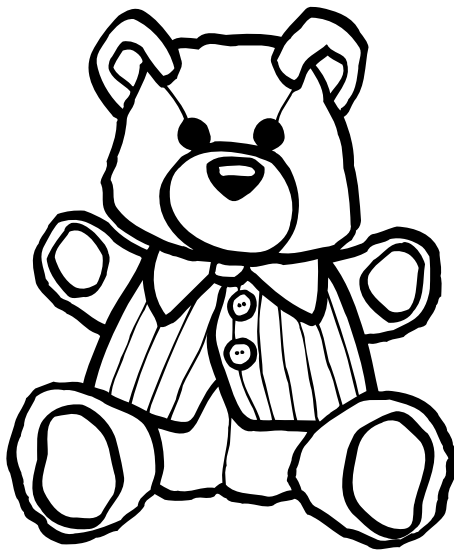
4.3 Motiv ausgemittelt auf die Wäscheklammer (11) leimen. Anschließend wird die Wäscheklammer an den Rahmen geleimt.



### 5. Stundenplan

Stundenplan auf Seite 7 ausschneiden, evtl. auf eine Graupappe kleben und seitlich durch den Schlitz des Rahmens schieben. Stiftehalter wieder in den Grundträger stecken.





### Stundenplan

| Zeit | Montag | Dienstag | Mittwoch | Donnerstag | Freitag | Samstag |
|------|--------|----------|----------|------------|---------|---------|
|      |        |          |          |            |         |         |
|      |        |          |          |            |         |         |
|      |        |          |          |            |         |         |
|      |        |          |          |            |         |         |
|      |        |          |          |            |         |         |
|      |        |          |          |            |         |         |
|      |        |          |          |            |         |         |
|      |        |          |          |            |         |         |
|      |        |          |          |            |         |         |
|      |        |          |          |            |         |         |