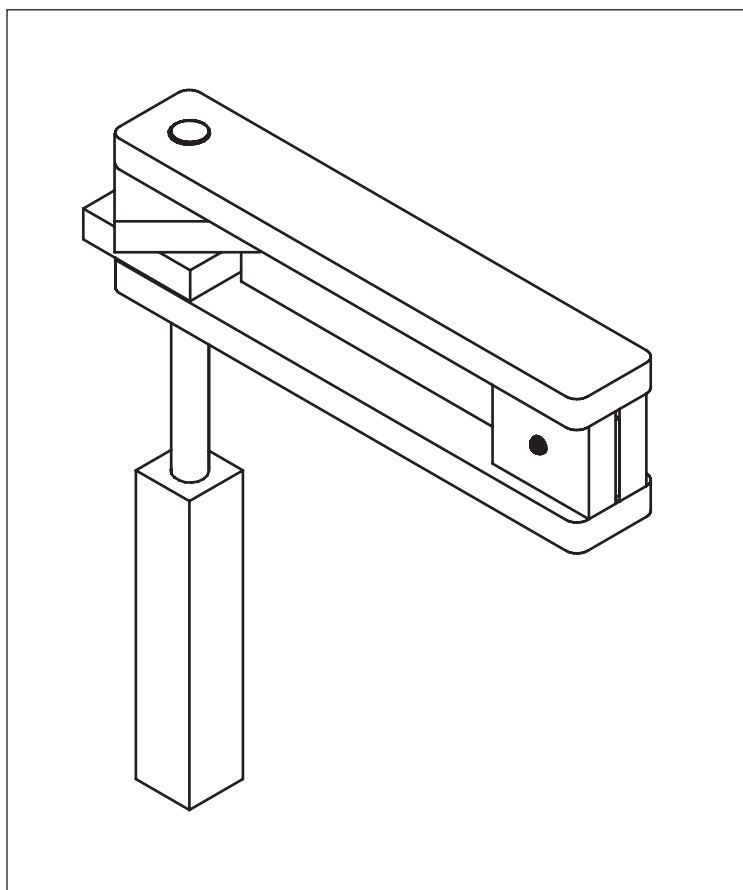


# OPITEC

is uniek

**1 0 0 . 0 1 0**

**R a t e l**



**Let op!**

Opitec bouwpakketten zijn na afbouw geen speelgoed, maar leermiddelen als ondersteuning in het pedagogisch vakgebied. Dit bouwpakket mag door kinderen en jongeren alleen onder toezicht van een volwassene worden gebouwd en gebruikt.

Niet geschikt voor kinderen jonger dan 36 maanden. Verstikkingsgevaar!

## 1. Technische informatie:

**Artikel:** \_\_\_ Gebruiksvoorwerp/modelbouw pakket

**Te gebruiken voor:** Technieklessen

## 2. Materiaalkennis:

**Materiaal:** Grenenhout (dennenhout);  
Moet vanzelfsprekend goed droog zijn om te kunnen verwerken.  
Triplex (model triplex), meerdere malen gelaagd.  
Vezel richting in verzet.

**Bewerking:** Het hout wordt gezaagd, geraspt, gevijld, geboord en geschuurd;  
Maten aftekenen naar of overnemen van sjabloon.

**Houtverbindingen:** Schroeven en lijmen (witte houtlijm).

**Oppervlakbehandeling:** In de was zetten (vloeibare of vaste was);  
Verven (grondverf en afwerk lak);  
Beitsen (in kleur, op waterbasis - daarna vernissen);  
Lijnolie

## 3. Gereedschap:

**Zagen:** **Fijngetande zaag** voor rechte zaagsneden en voor het afkorten van latten.

***Attentie!*** Zet het werkstuk vast!

**Vijlen:** Vijl na ieder gemaakt onderdeel.

***Attentie!*** Belast de vijl alleen tijdens de schuifbeweging.

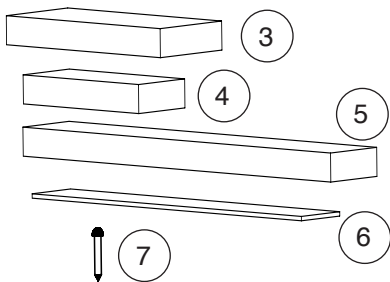
**Schuren:** Gebruik voor de zijkanten en de oppervlakken een schuurblokje. Individuele vormen met schuurpapier.

**Boren:** Handboormachine of elektrische kolomboormachine.

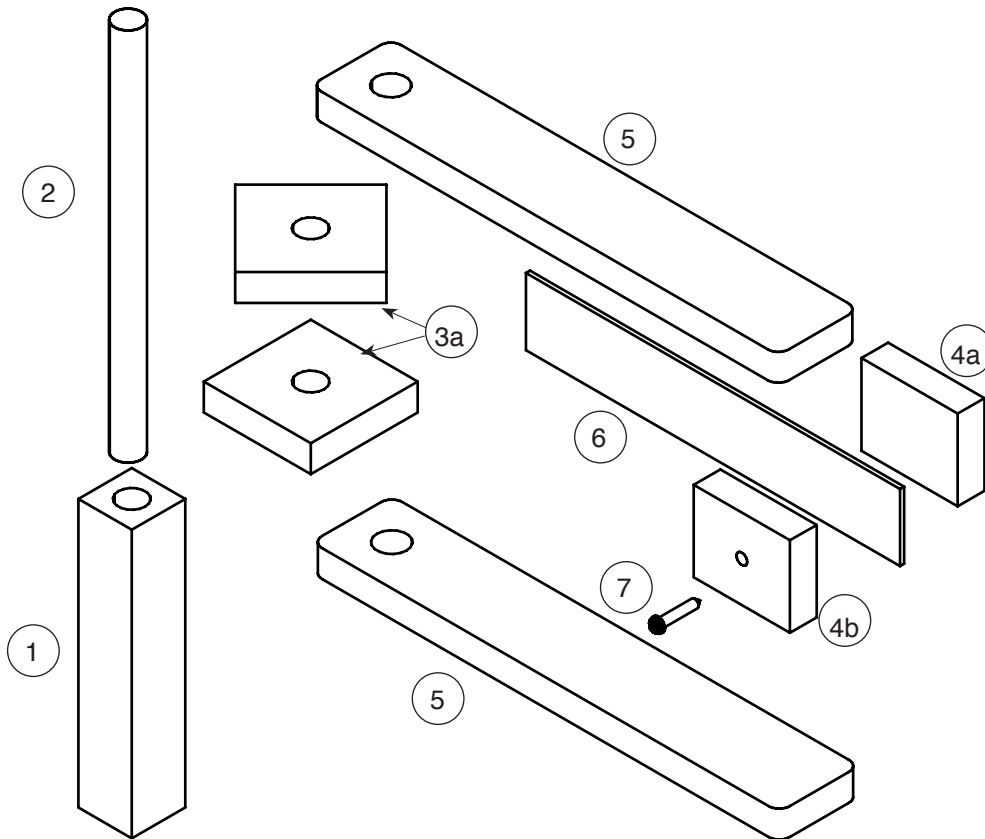
***Attentie!*** Denk om de geldende veiligheidsvoorschriften (zoals bij lang een haarnetje, sierraden afdoen, geen lange kleding, klemgereedschap en een veiligheidsbril)!

**Klemmen:** Hiervoor zijn lijmklemmen heel geschikt. (Ze zijn licht en laten geen klemsporen na)

## 4. Onderdelenlijst:

Omschrijving	Materiaalsoort	Aantal	Afmetingen	Afbeelding
<b>Handgreep</b>	Grenen lat	1	20 x 20 x 100 mm	
	Grenen staaf	1	Ø 10 x 200 mm	
<b>Ratel</b>	Grenen lat	1	10 x 40 x 100 mm	
	Grenen lat	1	10 x 30 x 75 mm	
	Grenen latten	2	10 x 30 x 200 mm	
	Modeltriplex	1	1,5 x 25 x 175 mm	
	Schroef met halfronde kop	1	4 x 16 mm	

## 5. Overzichtstekening



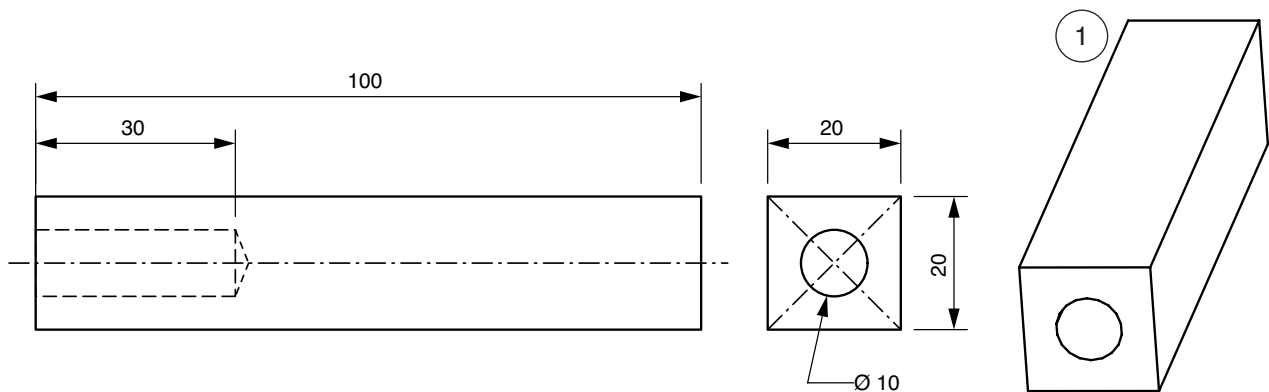
## 6. Overzicht van de bouwhandleiding

- 6.1 Het maken van de "draai" handgreep
- 6.2 Het maken en het monteren van de ratel
- 6.3 De eindmontage en het testen op de goede werking

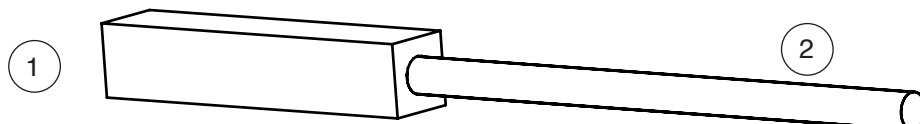
### 6.1 Het maken van de "draai" handgreep

6.1.1 Boor een gat in de grenen lat (1) 20 x 20 x 100 mm volgens tekening aan een kopse kant en werk dat af.

**Tip:** Bepaal het midden door op de lat twee diagonale lijnen te tekenen!



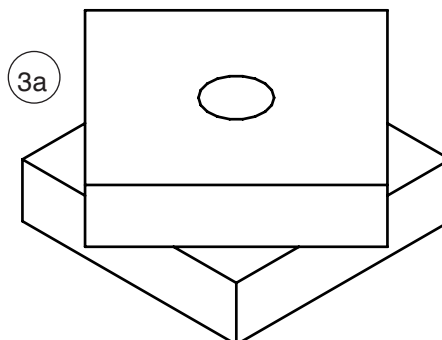
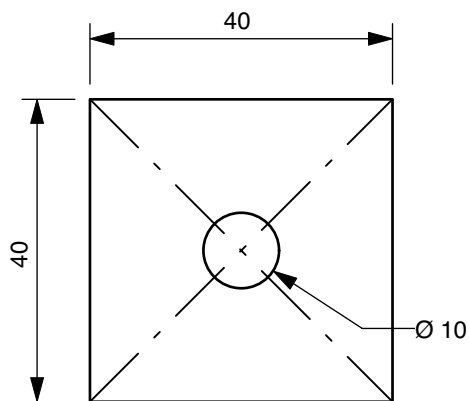
6.1.1 Lijm de ronde staaf (2) in het boorgat van de grenen lat (1)



## 6.2 Het maken en het monteren van de ratel

6.2.1 Zaag van de lat (3) 10 x 40 x 100 mm twee stukjes (3a) van 40 mm af. Boor de gaten en werk het af.

**Tip:** Teken het midden af met twee diagonale lijnen.  
Boor in één keer de gaten door beide delen!

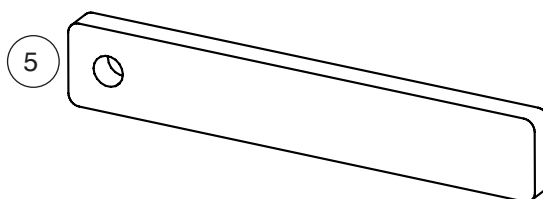
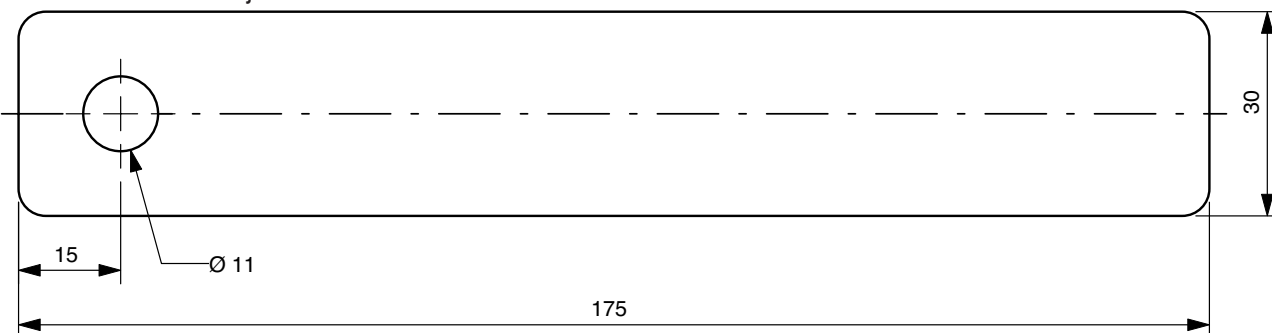


6.2.2 Lijm de delen (3a) volgens tekening in een verstek van 45° op elkaar. Let er op dat de boorgaten goed op elkaar passen.

**Opmerking:** Steek voor een precieze centering de draai handgreep in het boorgat en richt de delen uit! Om te zorgen dat de ronde staaf niet vast gaat zitten, deze er na het uithalen er weer direct uithalen.

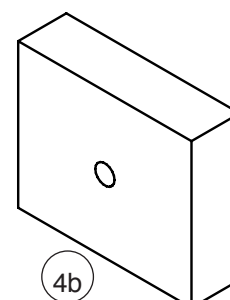
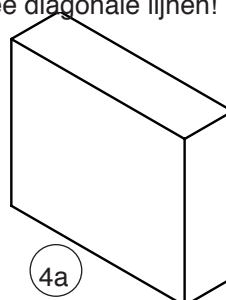
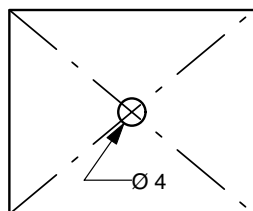
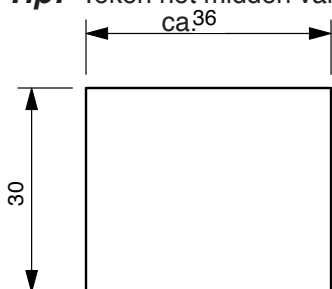
6.2.3 Kort de beide latten (5) 10 x 30 x 200 mm in tot 175 mm en boor de gaten. Rond de hoeken en werk het af.

**Tip:** Boor de gaten in een keer door beide latten!  
Heb je geen 11 mm boor, boor dan voormet een 10 mm boor. Ruim daarna het gat met een ronde vijl.



6.2.4 Halveer de lat (4) 10 x 30 x 75 mm. Werk deel (4a) af en boor deel (4b) volgens tekening.

**Tip:** Teken het midden van deel (4b) af door middel van twee diagonale lijnen!

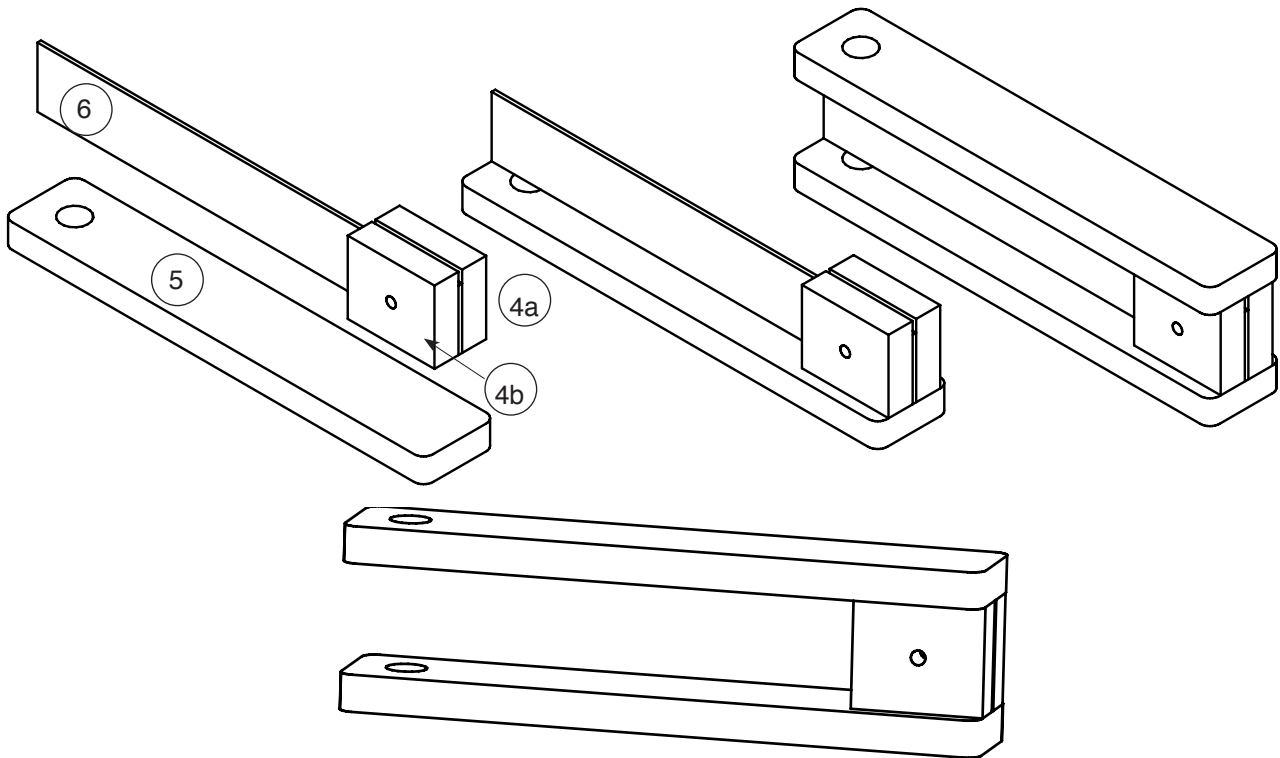


6.2.5 Lijm de delen (4a/4b) met de lange zijden en met een tussenruimte van 1,5 mm volgens tekening in het midden van 1 van de latten (5).

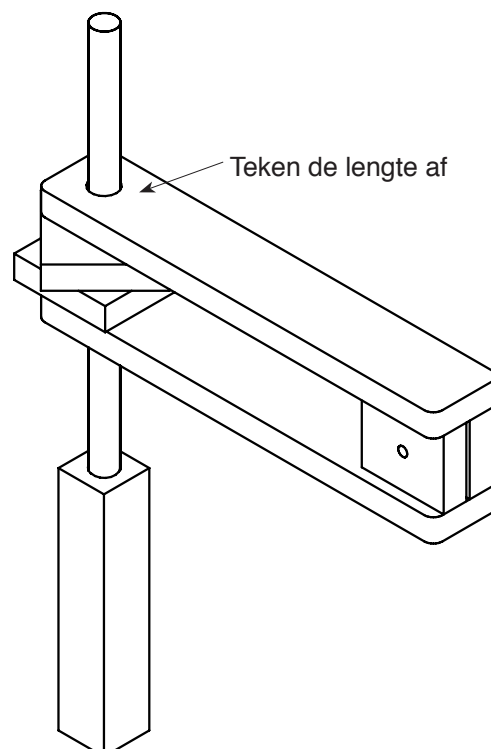
**Opmerking:** Om de afstand tussen de delen (4a/4b) te bepalen, kun je ze tijdens het uitrichten tegen deel (6) klemmen. Denk erom, dat dit deel (6) er voor het drogen tussenuit wordt gehaald!

6.2.6 Heb je de delen (4a/4b) uitgericht, lijm dan de tweede lat (5) precies aan.

**Opmerking:** De boorgaten van deel (5) moeten passen.  
Probeer met de ronde staaf de zwenkel uit. Zonodig uitrichten!!  
Trek deel (6) tussen de delen (4a/4b) eruit voordat het droog is!

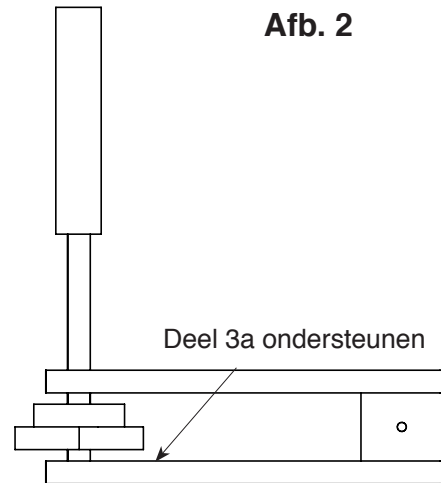
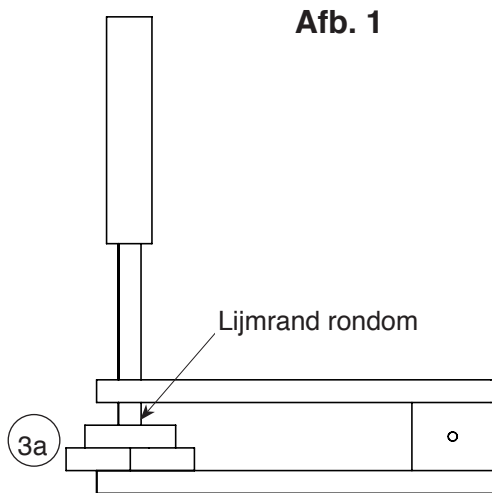


6.2.7 Leg na het drogen de op elkaar gelijkde delen (3a) zo tussen de arm van de ratel (5), dat de boorgaten precies overeenkomen. Schuif de handgreep van onderen door de boorgaten. Door met de ratel over de handgreep te schuiven, kan de gewenste lengte worden bepaald. teken deze lengte af, trek de handgreep eruit, zaag hem op lengte en werk hem af.

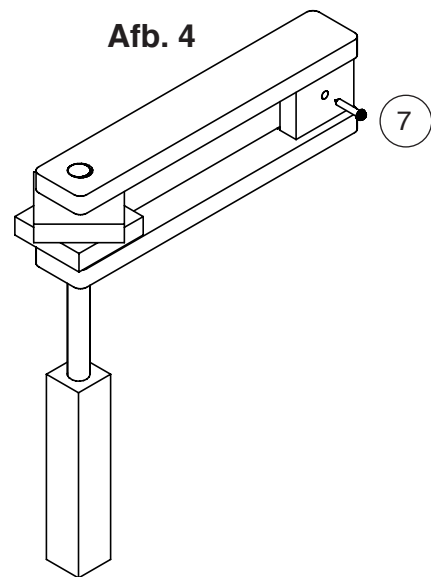
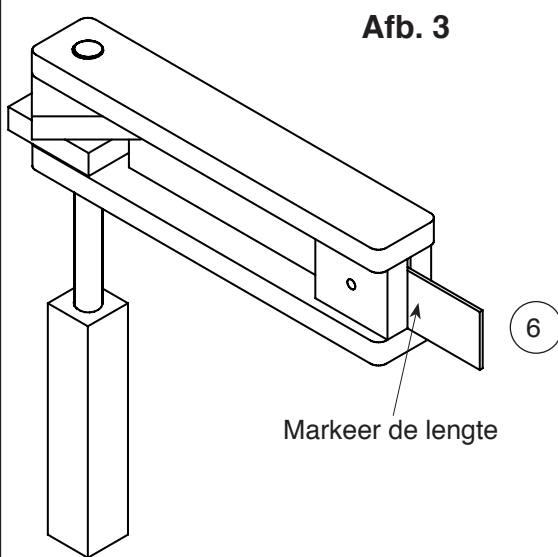


## 6.3 De eindmontage en het testen van de goede werking

6.3.1 Schuif de handgreep weer door de boorgaten en leg de ratel volgens afb. 1 op z'n kop. Schuif de handgreep door tot de aanslag. Breng rondom de ronde staaf aan de bovenkant van deel (3) lijm aan. Schuif vervolgens deel (3a) omhoog en bepaal het midden (zie afb. 2). Totdat de lijm droog is deel (3a) ondersteunen, zodat het niet kan verschuiven.

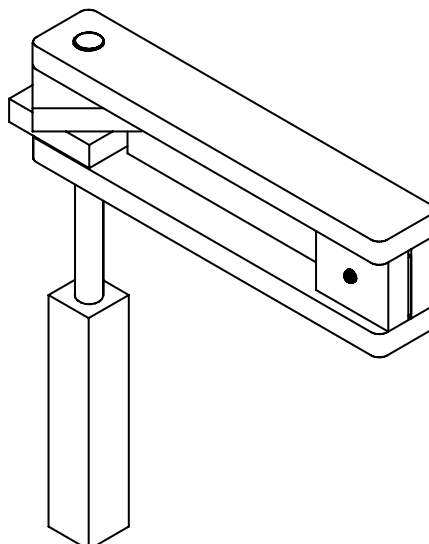


6.3.2 Schuif na het drogen het modeltriplex (6) tussen de beide delen (4a/4b) (afb. 3) en schuif het door tot deel (3). Richt deel (3a) zo uit, dat deel (6) precies in de inkeping aansluit. Teken de lengte af. Trek deel (6) eruit, zaag het af en werk het af. Schuif daarna deel (6) vast tussen de delen (4a/4b). Bepaal het midden van de hoogte en



maak het vast met de schroef (7) (afb. 4).

6.3.3 Test: De werking is goed, ratel om de greep klep-



als tijdens het draaien de pert.