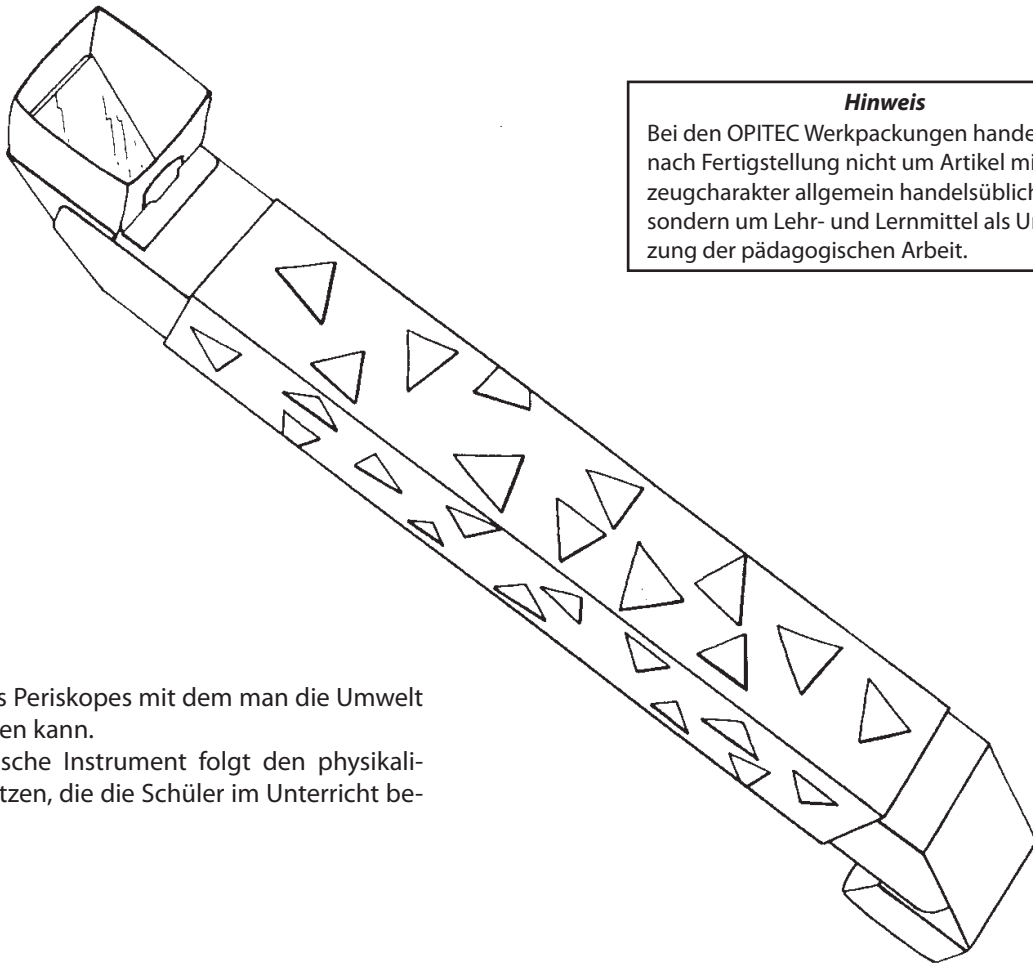


OPITEC

Hobbyfix

1 1 5 . 0 1 7

PERISKOP (S e h r o h r)



Hinweis

Bei den OPITEC Werkpackungen handelt es sich nach Fertigstellung nicht um Artikel mit Spielzeugcharakter allgemein handelsüblicher Art, sondern um Lehr- und Lernmittel als Unterstützung der pädagogischen Arbeit.

Bauen eines Periskopes mit dem man die Umwelt kennenlernen kann.

Dieses optische Instrument folgt den physikalischen Gesetzen, die die Schüler im Unterricht behandeln.

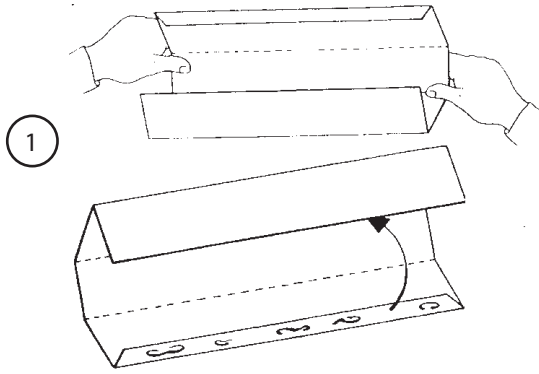
Stückliste:

- 2 Polystyrolspiegel
- 1 Karton DIN A 3 (Stanzteile)
- 2 Karton DIN A 4 (Stanzteile)
- Papier
- 1 Schmirgelpapier
- 1 Klebstoff

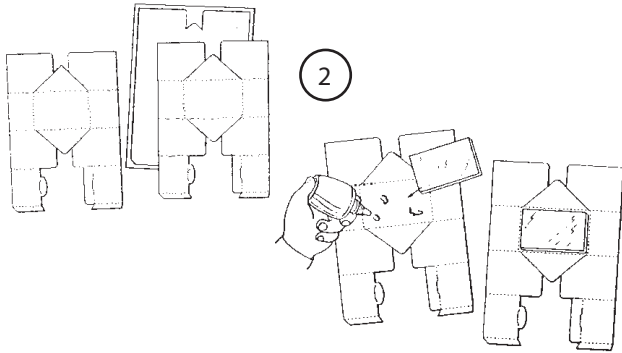
Benötigtes Werkzeug:

- Schere
- Lineal
- evtl. Farben und Pinsel

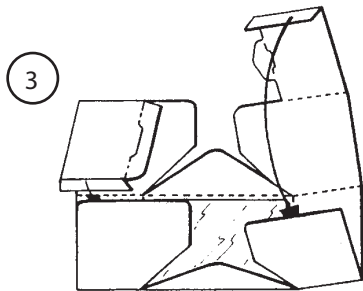
Arbeitsschritte



- 1) Den DIN A3 Karton entlang der gefalzten Linien falten, die Lasche mit Klebstoff versehen und so zusammenkleben, daß die bunte Seite außen ist. Es entsteht ein Quader.

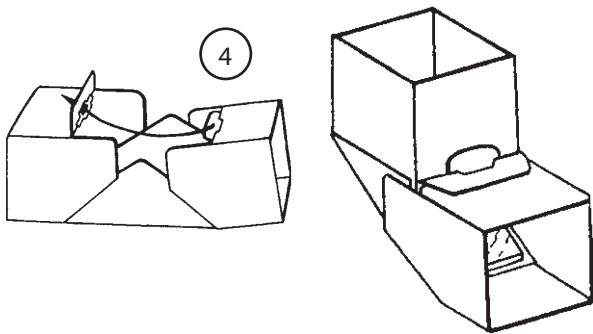


- 2) Die Stanzteile aus den zwei DIN A4 Karton drücken. Die Stanzteile mit der rauhen Fläche (gelb) nach oben auf den Tisch legen. Die Spiegel ausgemittelt in das dafür vorgesehene Rechteck kleben.

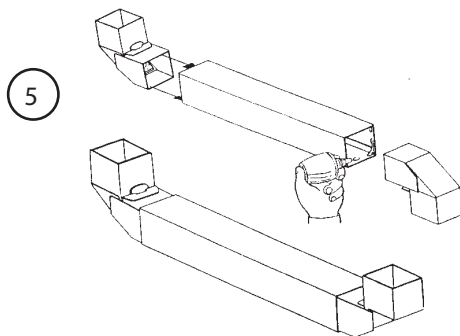


- 3) Die Stanzteile entlang den gefalzten Linien falten (s. Zeichnung) und an den Klebelaschen zusammenkleben.

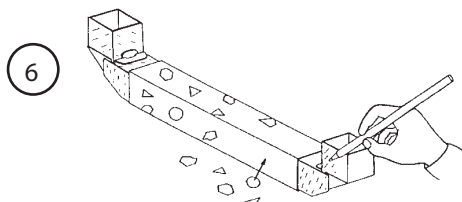
Hinweis: Darauf achten, daß kein Kleber auf die Spiegeloberfläche gelangt!



- 4) Nach Zeichnung die Feder (Zunge) durch die Öffnung stecken und mit Kleber fixieren.



- 5) Die beiden Enden des Quaders mit Klebstoff versehen und die Teile mit den Spiegeln einsetzen. Es sollte eine der beiden Positionen ausgesucht werden, die in der Zeichnung gezeigt werden.



- 6) Der/die Schüler/in kann nach eigenen Vorstellungen das Periskop dekorieren und Motive aufmalen und/oder das Farbpapier benutzen.