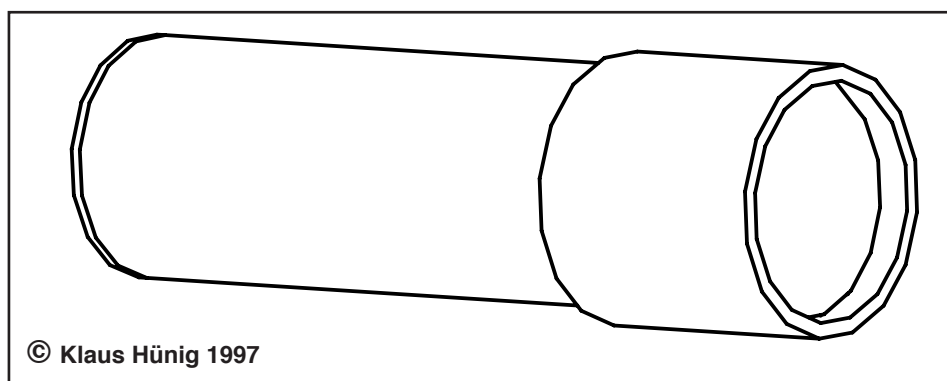


OPITEC

Hobbyfix

1 1 5 . 0 5 1

Kaleidoskop



Hinweis

Bei den OPITEC Bausätzen handelt es sich nach Fertigstellung nicht um Artikel mit Spielzeugcharakter allgemein handelsüblicher Art, sondern um Lehr- und Lernmittel als Unterstützung der pädagogischen Arbeit.

Anmerkungen zum OPITEC-Kaleidoskop

Das Kaleidoskop wurde im Jahre 1816 von dem schottischen Wissenschaftler Sir David Brewster erfunden. Brewster (1781 - 1868) war einer der bedeutendsten Naturforscher seiner Zeit.

Ihm gelangen viele wichtige Entdeckungen, aber berühmt geworden ist er vor allem durch das Kaleidoskop. Nur zwei Jahre nach seiner Erfindung wurden Kaleidoskope in ganz Europa zu Hunderttausenden hergestellt. Die Menschen waren begeistert von der unendlichen Vielfalt der Spiegelbilder, die sich ihren Augen bot.

Das Bauprinzip eines Kaleidoskops ist so einfach, daß man sich wundert, warum es nicht schon lange vorher erfunden wurde. Es besteht aus einem Rohr, in dessen Inneren zwei oder mehr Spiegel unter einem bestimmten Winkel zueinander angeordnet sind. In ihnen spiegelt sich das Objekt am Ende des Rohres mehrfach, wodurch ein rosettenartiges Muster entsteht.

Am häufigsten ist das Kaleidoskop aus drei gleich breiten Spiegeln, die im Querschnitt ein gleichseitiges Dreieck mit $3 \times 60^\circ$ -Winkeln ergeben. Mit unterschiedlich breit geschnittenen Spiegelstreifen lassen sich aber auch noch feinere Rosetten zaubern, z. B. wenn die drei Winkel 45° , 45° und 90° oder 30° , 60° und 90° betragen. Bessere Kaleidoskope haben eine Linse, die dem Auge ein gestochen scharfes Bild der gespiegelten Objekte zeigt.

Es gibt auch Kaleidoskope, wo der Blick statt auf eine Kammer mit Schüttelgut auf ein kleines, mit Flüssigkeit gefülltes Gefäß fällt, in dem sich Gegenstände schwebend bewegen, oder wo sich ein Rad mit Bildern oder gar eine große, bunte Glaskugel am Ende der Spiegelröhre dreht.

Der Phantasie sind keine Grenzen gesetzt!

Wer Lust hat, sein OPITEC-Kaleidoskop durch eigenes Experimentieren weiter zu entwickeln, dem empfehlen wir dafür den Polystyrolspiegel (N° 874.539).

Mit den OPTI Media Linsen Nr. 4 - 9 lassen sich vom 45mm kurzen Minigucker bis zum 350mm langen Superrohr eine Vielzahl von Kaleidoskop-Typen bauen.

1. Sachinformation:

Art:	Spielzeug/Modell als Bausatz
Verwendung:	Im Unterricht ab der 4. Jahrgangsstufe

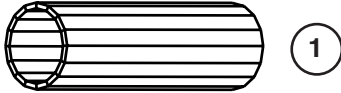
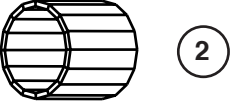



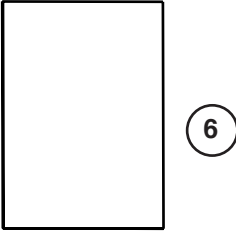
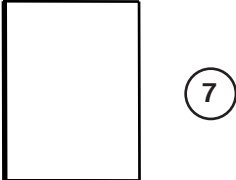
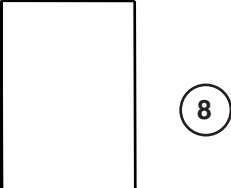
2. Materialkunde:

2.1 Werkstoff:	Kartonrohr (aus recyceltem Altpapier) gewickelt
Bearbeitung:	Fertigteile
Verbindung:	kleben, stecken
Oberfläche:	nach eigenen Vorstellungen bemalen oder bekleben
2.2. Werkstoff:	Tiefziehfolie (Polyvinylchlorid (PVC), Thermoplast) farblos
Bearbeitung:	schneiden mit der Schere oder UNI-Messer
Verbindung:	kleben
2.3. Werkstoff:	Linse (Acrylglas, PMMA (Polymethylmethacrylat), Thermoplast) transparent
Bearbeitung:	Fertigteil
Verbindung:	kleben
2.4. Werkstoff:	Spiegel (Polystyrol (PS), Thermoplast Aluminium beschichtet
Bearbeitung:	Fertigteil
Verbindung:	kleben
Oberfläche:	keine Bearbeitung notwendig
2.5. Werkstoff:	Moosgummi (Polystyrol (PS), Thermoplast) aufgeschäumtes Polystyrol , weich, eingefärbt
Bearbeitung:	schneiden
Verbindung:	kleben
2.6. Werkstoff:	Transparentpapier eingefärbt
Bearbeitung:	schneiden
Verbindung:	kleben

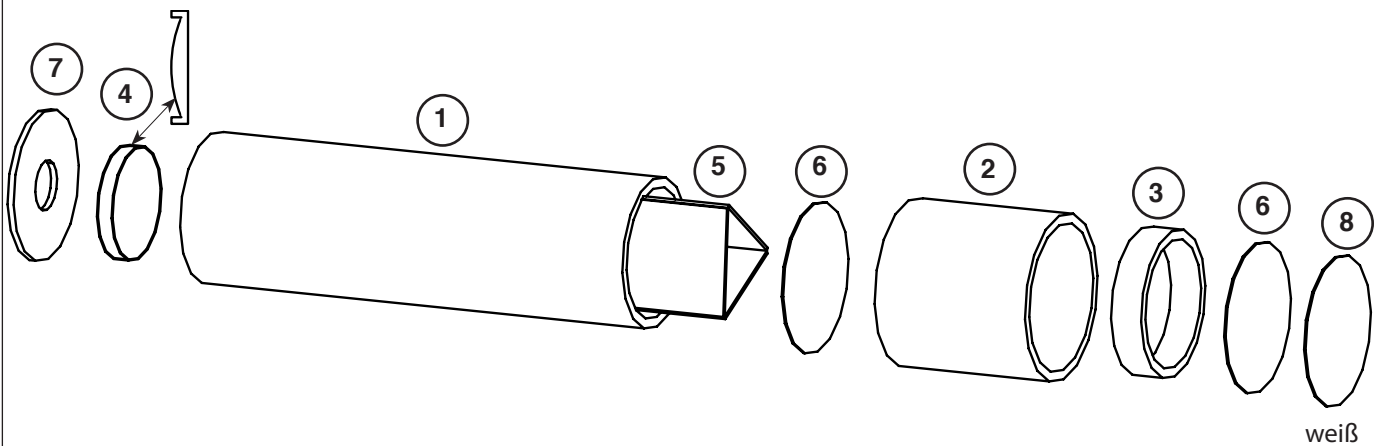
3. Werkzeuge:

schneiden:	Schere, Cutter-Messer
	<u>Beachte!:</u> Verletzungsgefahr !!
kleben:	lösungsmittelhaltigen Alleskleber verwenden

4. Stückliste:

Baugruppe	Material	Menge	Größe	Abbildung
langes Rohr	Karton	1	147 x 46,1/40,3 x 2,9 mm	
(kurzes Rohr)	Karton	1	50 x 52,5/46,3 x 3,1 mm	
Ring	Karton	1	10 x 46,1/40,3 x 2,9 mm	
Linse	Acrylglas	1	f = 225 mm; ø 34,5 mm (f = Brennweite)	
Spiegelprisma	PS	3	1 x 33 x 140mm	
Tiefziehfolie	PVC	1	0,5 x 120 x 120 mm	
Blendenscheibe	Moosgummi	1	2 x 95 x 100 mm	
Transparentpapier	Papier	5	100 x 100 mm verschiedenfarbig	

5. Explosionszeichnung

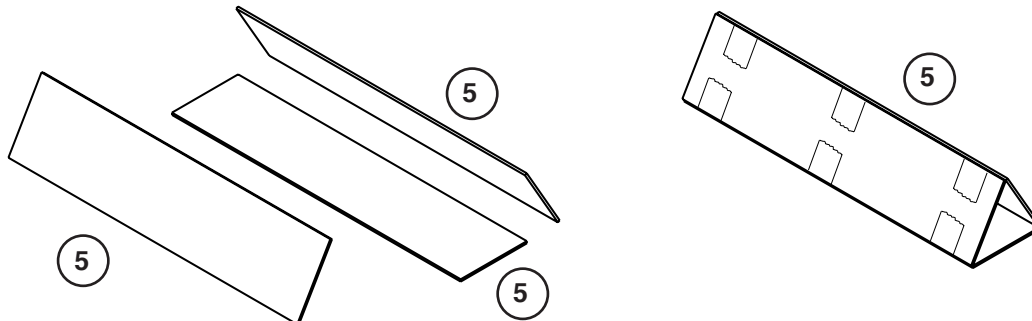


6. Bauanleitung Übersicht

- 6.1. Herstellung Spiegelprisma
- 6.2. Montage Spiegelprisma
- 6.3. Herstellen und Montage der Abdeckungen und Linse
- 6.4. Herstellen der Kammer
- 6.5. Füllen der Kammer und Funktionsprüfung

6. 1. Herstellung Spiegelprisma

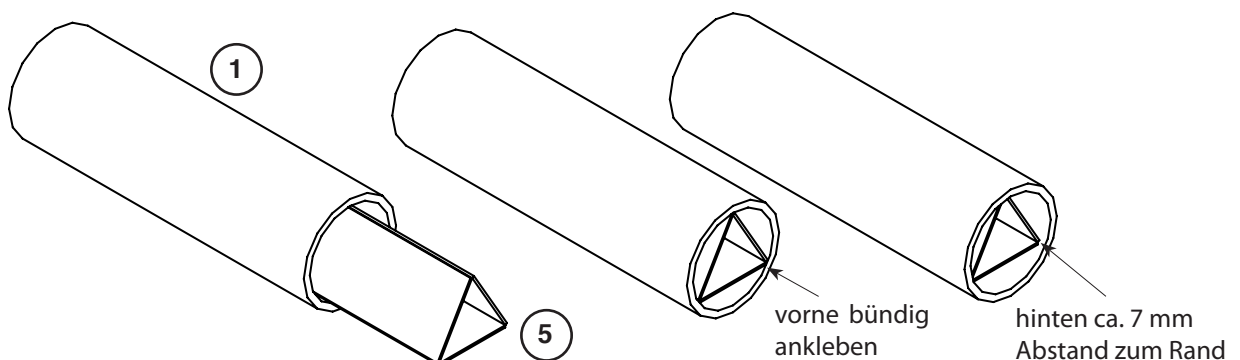
6.1.1. Von den drei Polystyrolspiegelstreifen (5) 1 x 33 x 140 mm die Schutzfolie abziehen. Die drei Teile mit Hilfe von Klebestreifen nach Zeichnung zu einem Spiegelprisma zusammenkleben. Die Spiegelseite ist dabei innen und die Kanten müssen genau aneinander liegen.



6.2. Montage Spiegelprisma

6.2.1. Dieses Spiegelprisma wird so weit in das große Kartonrohr (1) gesteckt, bis es an einer Seite bündig mit dem Rohrende liegt. Am anderen Ende sind ca. 7 mm Abstand zwischen Spiegelprisma und dem Ende der Kartonröhre.

Hinweis: Wenn das Prisma nicht von alleine fest in dem Rohr klemmt, kann man es mit etwas Papier umwickeln oder im Rohr festkleben.

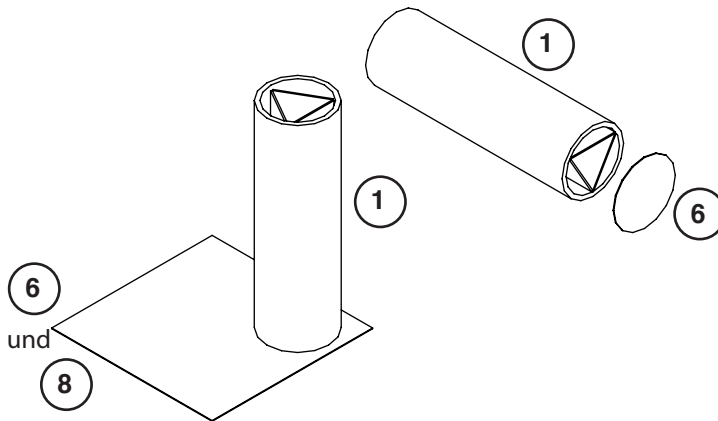


6.3. Herstellen und Montage der Abdeckungen und Linse

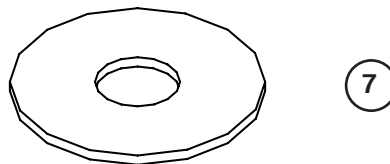
6.3.1. Aus der Tiefziehfolie (6) zwei Kreise \varnothing 46 mm und aus dem weißen Transparentpapier (8) einen Kreis \varnothing 46 mm schneiden.

Zur Herstellung stellt man die Röhre (1) auf die transparente Tiefziehfolie (6) bzw. auf das weiße Transparentpapier (8), mit einem Stift umfahren und die so aufgezeichnete Scheiben ausschneiden. Sie muß genau auf den Röhrenrand passen ohne überzustehen.

6.3.2. Eine Scheibe aus Tiefziehfolie wird auf dasjenige Ende der Kartonröhre (1) geklebt, wo das Spiegelprisma bündig mit dem Röhrende ist.

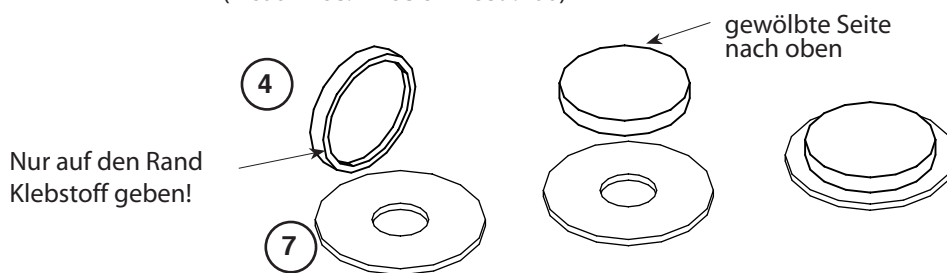


6.3.3. Aus dem Moosgummi (7) wird ebenfalls eine Scheibe mit dem Außendurchmesser der Röhre (1) hergestellt. Genau in die Mitte wird ein Loch von der Größe eines Pfennigstückes geschnitten (ca. \varnothing 16 mm).



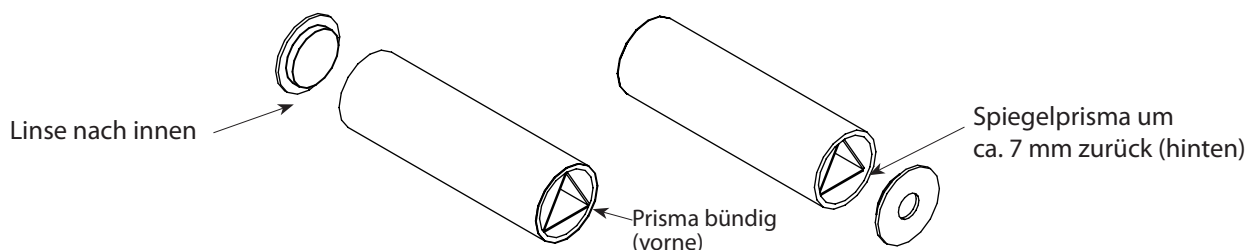
6.3.4. Die Kunststofflinse mit der flachen Seite nach unten mittig auf das Loch kleben.

Vorsicht! Nur auf den Rand Klebstoff geben! Es darf kein Klebstoff-Faden über die Linse laufen!
(Ersatzlinse: Linse 8 N° 839.100)



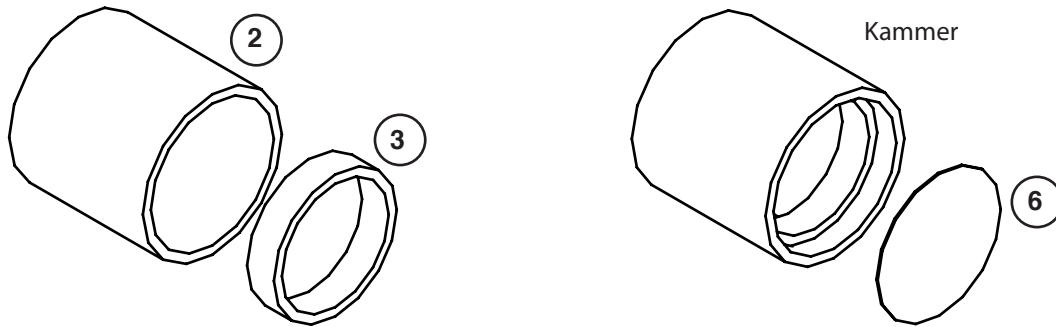
6.3.5. Anschließend wird die Moosgummi-Blende, mit der Linse nach innen, auf das offene Ende der Röhre geklebt, wo das Spiegelprisma um 7 mm zurück liegt.

Jetzt ist das Spiegelrohr fertig und man kann schon mal durchgucken und z.B. einen Finger vor die Öffnung halten. Wie viele Finger kann man sehen?



6.4. Herstellen der Kammer

6.4.1. Das Kartonrohr (2), die sogenannte Kammer, und der schmale Kartonring (3) werden an den Kanten mit schwarzem Filzstift eingefärbt. Der Kartonring (3) wird dann so weit in das Rohr (2) der Kammer geschoben, bis sein Rand etwa 5 bis 10 mm vom Rand der Kammer entfernt ist, und dort festgeklebt.



6.4.2. Dann wird die zweite Scheibe aus Tiefziehfolie (6) auf den Rand des in der Kammer liegenden Kartonringes nach Zeichnung geklebt.

6.5. Füllen der Kammer und Funktionsprüfung

6.5.1. Jetzt funktioniert das Kaleidoskop schon!

Man füllt in die tiefe Öffnung der Kammer Schnipsel aus farbigem Transparent- oder Seidenpapier, Bruchstücke von transparentem Kunststoff (Vorsicht, nicht in die Finger schneiden!), Vogelfedern, Glasperlen oder was man auch will (Teile sollten größer als 5 x 5 mm sein); dann steckt man das Spiegelrohr in die Öffnung der Kammer, bis es an den Rand des Kartonringes anstößt.

Jetzt hat sich zwischen den beiden Scheiben aus Tiefziehfolie eine Kammer gebildet die so breit ist wie der Kartonring (3) und in der sich die eingeschlossenen Dinge bewegen können. Wenn man durch die Linse blickt und dabei das Kaleidoskop dreht, entstehen immer wieder andere Figuren. So kann man immer neue Materialien ausprobieren.

6.5.2. Auf die außen liegende Scheibe (6) der Kammer wird das runde, weiße Stück Transparentpapier (8) geklebt.

Wer lieber durch das Kaleidoskop hindurchsehen will, kann es aber auch weglassen.

Zuletzt wird das Kaleidoskop noch angemalt oder mit einem schönem buntem Papier (z.B.: holografische Folie) bezogen.

Fertig!

