

OPITEC

Hobbyfix

110.028

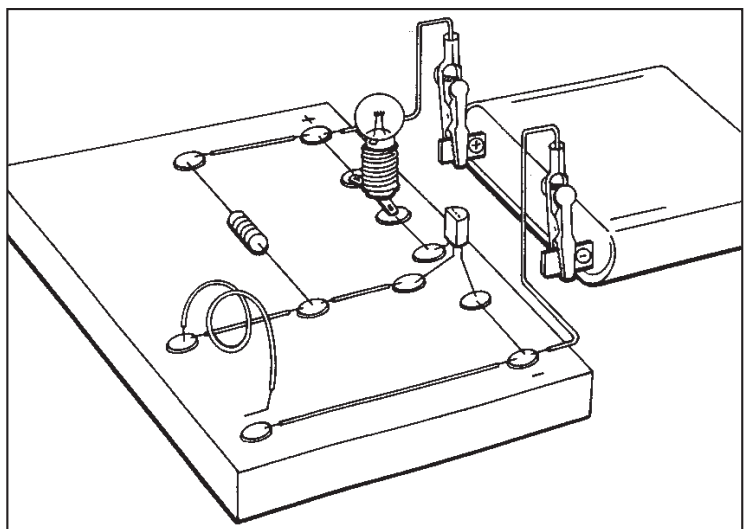
Einbruchsicherung

Stückliste:

1x Schaltdraht	ca. 0.5m
1x Transistor	BC 548 (BC 547)
1x Widerstand	6,8 k Ω
1x Lampenfassung	E10
1x Lampe	3,8V/0,07A

Benötigtes Werkzeug:

LötKolben 30W
Elektroniklot (enthält Flußmittel)
Abisolierzange



Hinweis

Aus fertigungstechnischen Gründen kann die Kontaktfahne im Innern der Fassung zu weit abstehen. Deshalb vor dem Eindrehen einer Lampe die Fahne mit einem Schraubendreher o. ä. nach unten drücken.

Hinweis

Bei den OPITEC Werkpackungen handelt es sich nach Fertigstellung nicht um Artikel mit Spielzeugcharakter allgemein handelsüblicher Art, sondern um Lehr- und Lernmittel als Unterstützung der pädagogischen Arbeit.

Allgemeine Hinweise:

Für die in diesem Arbeitsblatt angebotenen Elektronikschaltungen empfehlen wir ihnen als Montagemöglichkeiten:

1. Montage auf Gipskartonplatten (N° 873.017), die ein müheloses Eindrücken der Reißnägel und Lötösen als Lötunkte gewährleisten. Reißnagelkopf mit Elektroniklot überziehen und Bauteil aufbringen.
2. Montage auf Streifenplatine N° 241.067
3. Montage auf Pertinax N° 241.207, 241.171

Funktionsbeschreibung:

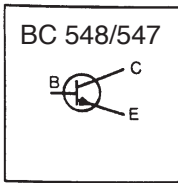
An die Schaltung ist eine Betriebsspannung von 4,5 V anzulegen. Über den Widerstand fließt nun ein kleiner Strom in den Sicherungsdraht nach Minus. Wird nun der Sicherungsdraht aufgebrochen, fließt dieser Strom in die Basis des Transistors. Dadurch wird dieser leitend, und es kann ein Strom durch die Lampe fließen, so daß diese brennt. Erst wenn der Sicherungsdraht wieder an die Punkte A B angelegt wird, geht die Lampe aus.

Anwendungsbeispiele:

Der dünne Sicherungsdraht kann z. B. an Türen und Fenster so verlegt werden, daß dieser beim unbefugten Öffnen auseinandergerissen wird.

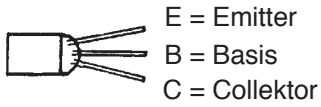
Anstelle der Lampe kann auch ein Relais, ein Summer oder die Schaltung SIRENE eingesetzt werden.

ERKLÄRUNGEN

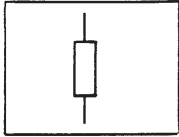


Transistor NPN

Bestimmen der Anschlüsse E, B und C:

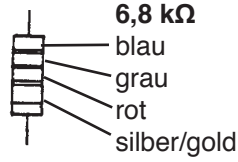


Anschlüsse nach plus und minus nicht verwechseln da dies unweigerlich zur Zerstörung des Bauteiles führt.



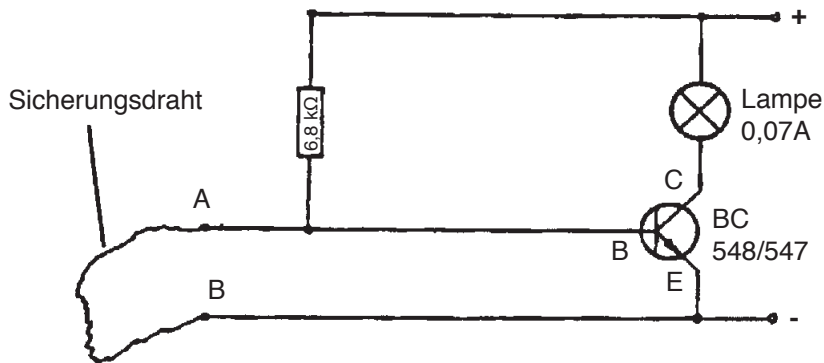
Widerstand

Bestimmen der Widerstände



	Glühlampe 3 - 6 V / 0,07 - 0,1 A
	Leitung (Schaltdraht)
	Leitungskreuz mit Anschluß
	Leitungskreuz ohne Anschluß (Kreuzungspunkt isoliert)

Schaltplan



Anstelle der Lampe kann auch eine Leuchtdiode N° 236.010 mit 150 Ω Vorwiderstand N° 231.299 oder ein Relais N° 214.016 eingesetzt werden.

Schaltung in einer Lüsterklemmenleiste

