

OPITEC

Hobbyfix

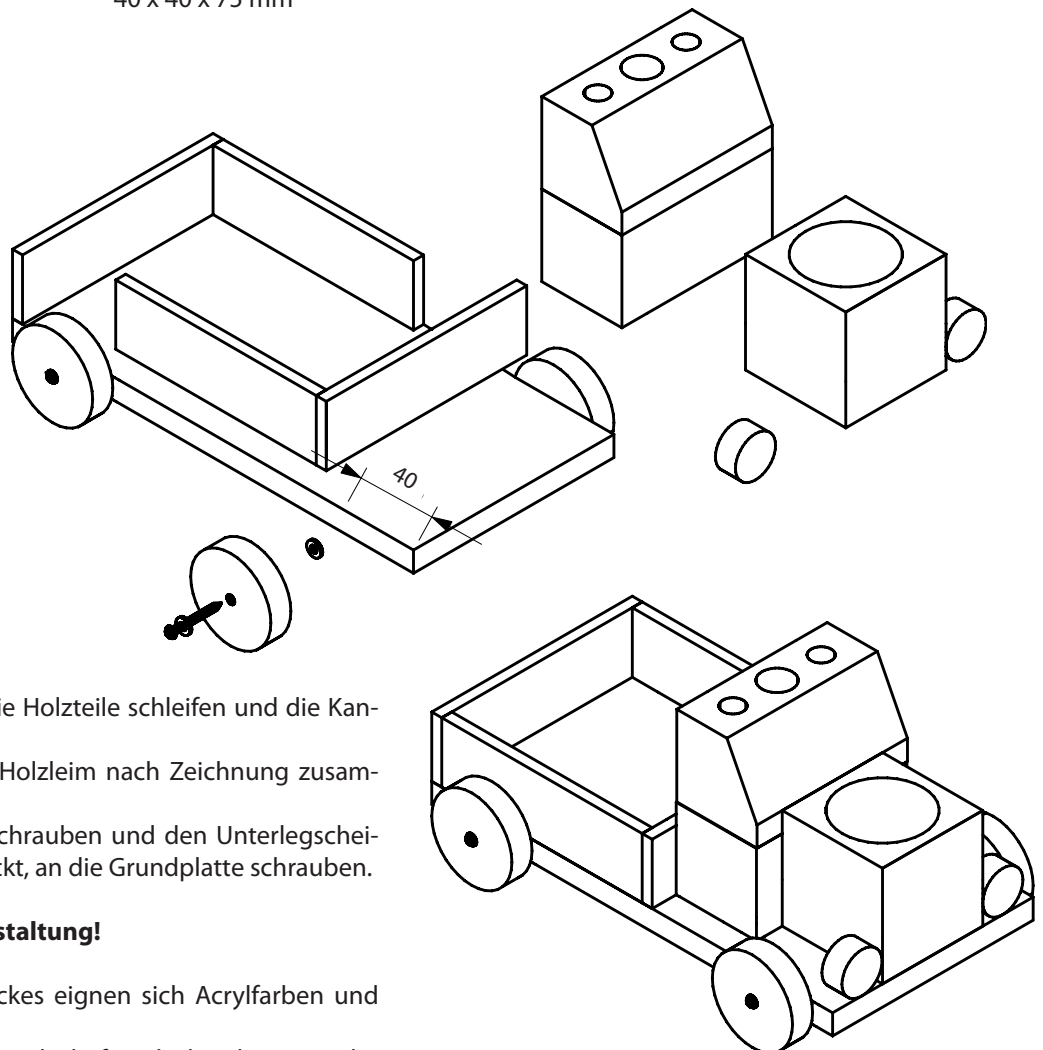
1 0 1 . 6 7 0 N o t i z - E x p r e s s

Stückliste:

1 Sperrholzbrett	10 x 100 x 200 mm
4 Leisten	5 x 30 x 100 mm
4 Buchenräder	ø 40 mm
2 Kiefernäder	ø 20 mm
1 Kiefernwürfel mit Bohrung	50 x 50 x 50 mm
1 Kiefernleiste	40 x 40 x 75 mm
1 Kiefernleiste mit 3 Bohrungen und einer schrägen Fläche	40 x 40 x 75 mm
4 Schrauben	
8 Unterlegscheiben	
1 Holzleim	
1 Schmirgelpapier	

Hinweis

Bei den OPITEC Werkpackungen handelt es sich nach Fertigstellung nicht um Artikel mit Spielzeugcharakter allgemein handelsüblicher Art, sondern um Lehr- und Lernmittel als Unterstützung der pädagogischen Arbeit.



Mit dem Schmirgelpapier die Holzteile schleifen und die Kanten brechen.

Anschließend die Teile mit Holzleim nach Zeichnung zusammenfügen.

Die Buchenräder mit den Schrauben und den Unterlegscheiben, um ca. 40 mm eingerückt, an die Grundplatte schrauben.

Hinweis für die farbige Gestaltung!

Zum Bemalen des Werkstückes eignen sich Acrylfarben und Lacke.

Wir empfehlen Marabu-Decorlack für deckende Anstriche oder Marabu-Decorglas für transparente Lasuren. Das Bemalen sollte vor dem Zusammenleimen erfolgen.