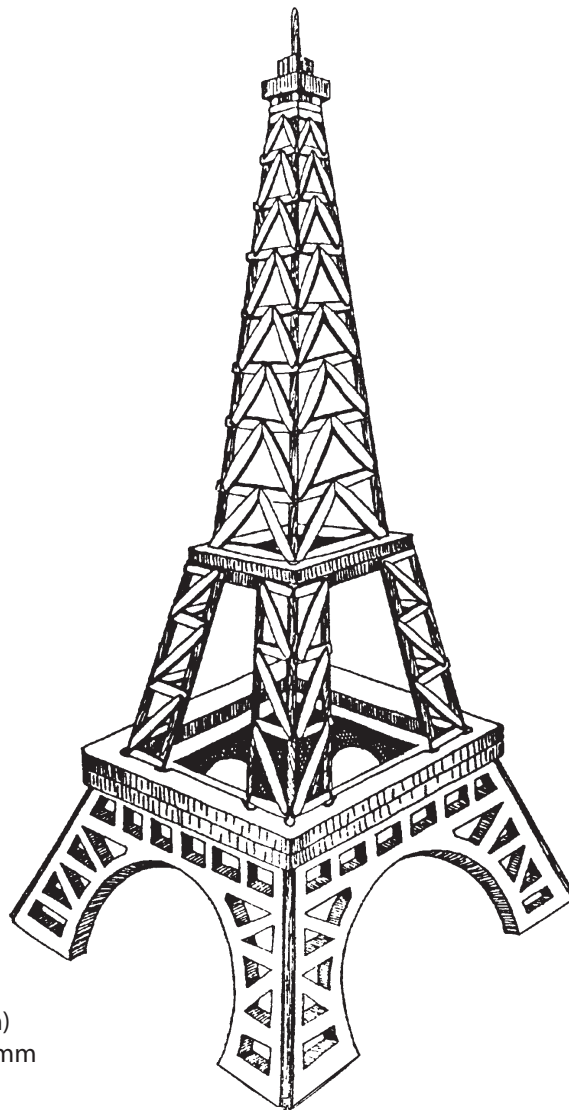


OPITEC

Hobbyfix

1 0 0 . 7 1 1

E i f f e l t u r m



Stückliste:

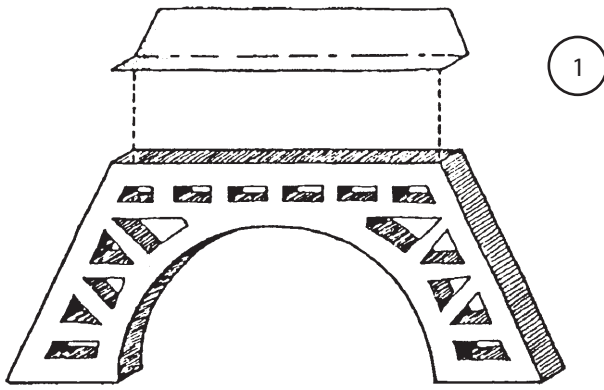
- 2 Korkplatten (Stanzteile)
- 1 Karton (Klebeverbindungen)
- 12 spitze Rundstäbe $\varnothing 3 \times 250$ mm
- 2 Pack Bastelhölzer
- 1 Schmirgelpapier
- 1 Klebstoff (UHU Alleskleber)

Benötigtes Werkzeug:

- Schere
- Lineal
- Laub- oder Feinsäge
- evtl. Pinzette

Hinweis

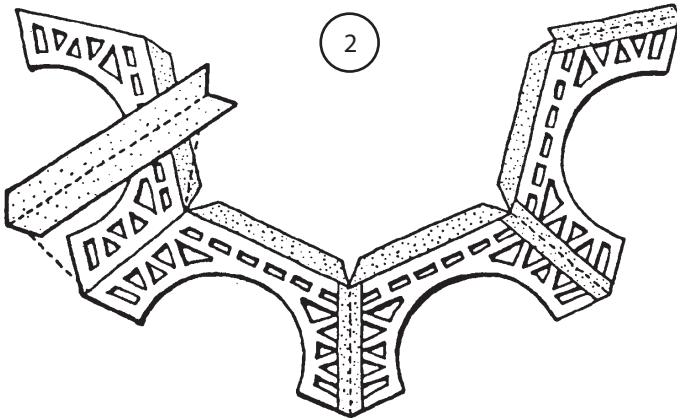
Bei den OPITEC Werkpackungen handelt es sich nach Fertigstellung nicht um Artikel mit Spielzeugcharakter allgemein handelsüblicher Art, sondern um Lehr- und Lernmittel als Unterstützung der pädagogischen Arbeit.



Vorbereitung:

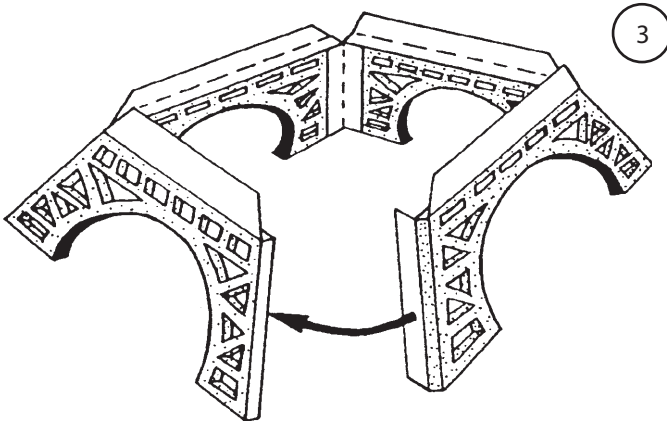
Vorgestanzte Teile aus Kork herausdrücken. Mit der Spitze der Schere die unterbrochenen Linien der Teile auf dem braunen Karton anritzen (Lineal). Anschließend die gedruckten Figuren ausschneiden.

1) Die vier trapezförmigen Kartonteile an der unterbrochenen Linie rechtwinklig falten. Die gefalteten Teile auf die Oberseite der vier Korksokkel kleben.

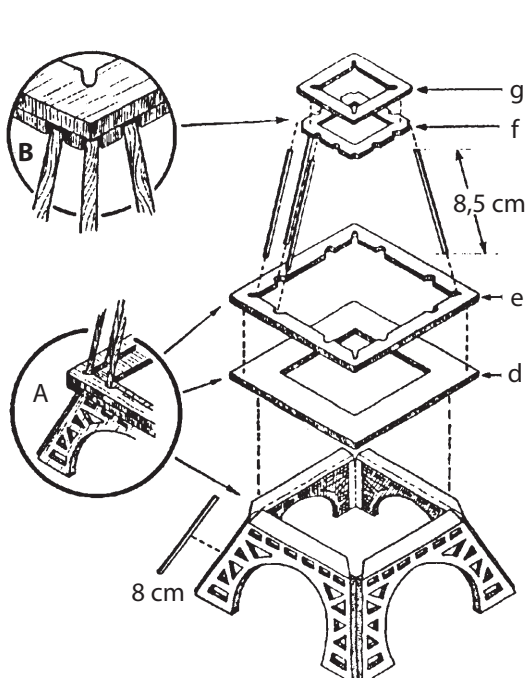


2) Auf einer glatten Fläche die vier Sockel nebeneinanderlegen.

Drei der restlichen Kartonteile auf den Stoß der Sockelteile kleben, so daß Linie auf Linie liegt. Das vierte Teil an einem Ende ankleben.



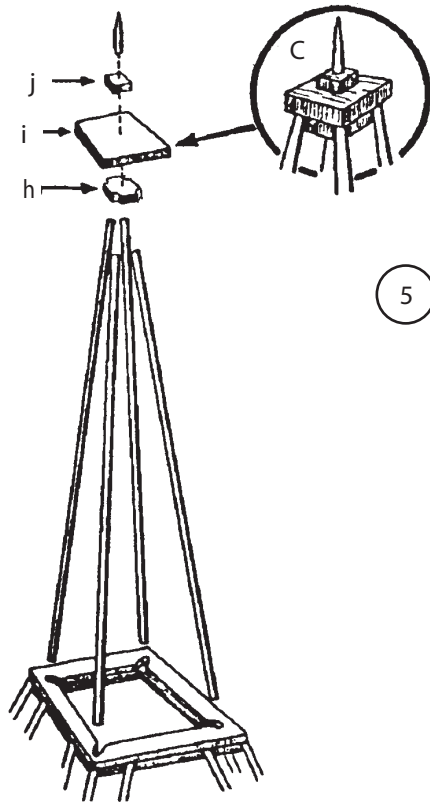
3) Das Gebilde (Sockel) schließen, indem man die letzte Kante zusammenklebt.



4) Die beiden großen Quadrate (d, e) aus Kork (mit gleichem Umfang) zusammenkleben und auf den Sockel (Laschen aus Karton) aufkleben.

Vier Rundstäbe mit 8 cm Länge absägen und diese in die Ecken des Turmsockels kleben. Die beiden kleineren Quadrate (f, g) aus Kork (mit gleichem Umfang) zusammenkleben.

12 Rundhölzer von 8,5 cm Länge absägen. Diese Rundhölzer zwischen das große und kleine zusammengeklebte Quadrat kleben, indem die Rundhölzer in die Aussparungen am oberen und am unteren Rand der Quadrate gesteckt werden (s. Fig. A und B). Damit wird der erste und der zweite Stock des Turmes fertiggestellt.



- 5) Auf die untere Seite des Teiles (i, 25 x 25 mm), das Quadrat (h, 15 x 15 mm) mit den Aussparungen an den Ecken kleben. Das kleine Quadrat (j, 10 x 10 mm) auf die Oberseite kleben. Die Spitzen von vier Rundstäben abschneiden, sodaß vier gleichlange Stäbe entstehen. Eine Holzspitze von ca. 40 mm Länge auf das Teil "j" kleben. Die vier Rundstäbe in die Aussparungen des Korkteiles (g) setzen und als Abschluß die Spitze aufstecken. Die vier Rundstäbe in den Aussparungen der Korkteile festkleben.

- 6) Den Turm zu Ende bauen, indem man mit den zurechtgeschnittenen Bastelhölzern die eiserne Trägerkonstruktion nachahmt.

