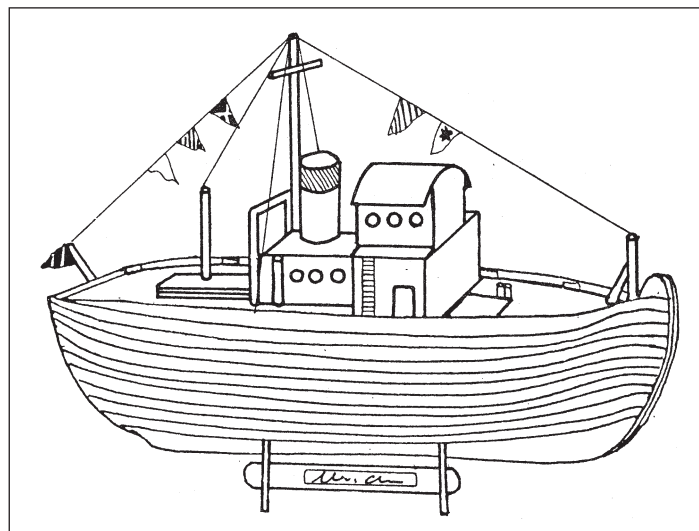


# OPITEC

## Hobbyfix

### 1 0 3 . 0 3 0

## Piratenschiff



#### **Hinweis**

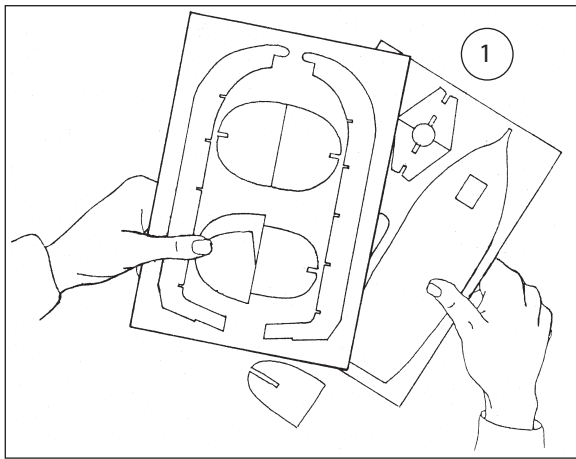
Bei den OPITEC Werkpackungen handelt es sich nach Fertigstellung nicht um Artikel mit Spielzeugcharakter allgemein handelsüblicher Art, sondern um Lehr- und Lernmittel als Unterstützung der pädagogischen Arbeit.

#### **Stückliste:**

- 2 Kartonplatten (Stanzteil)
- 2 bedruckter Karton
- ...Kork
- Halme
- Rundhölzer
- 1 Schnur
- 1 Schmirgelpapier
- 1 Klebstoff (Alleskleber)

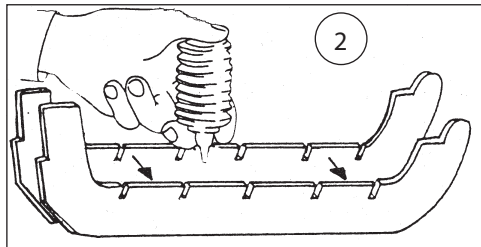
#### **Benötigtes Werkzeug:**

- Schere
- Pinsel
- Farben oder Malstifte

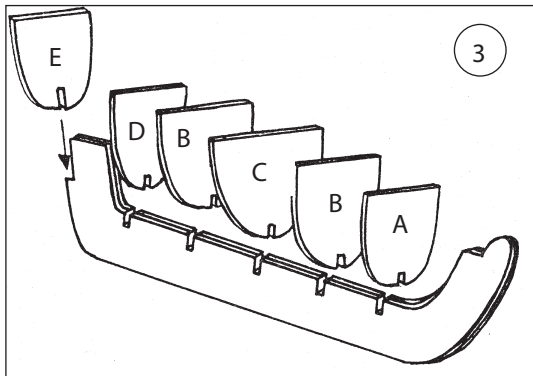


## Bastelanleitung:

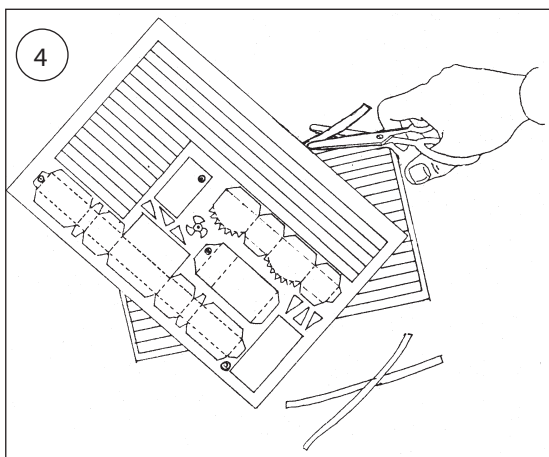
1) Die Stanzteile aus den Kartonplatten herausdrücken.



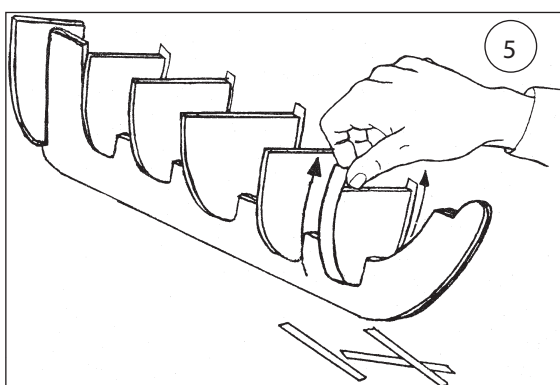
2) Stanzteile für den Schiffsrumpf zusammenkleben.



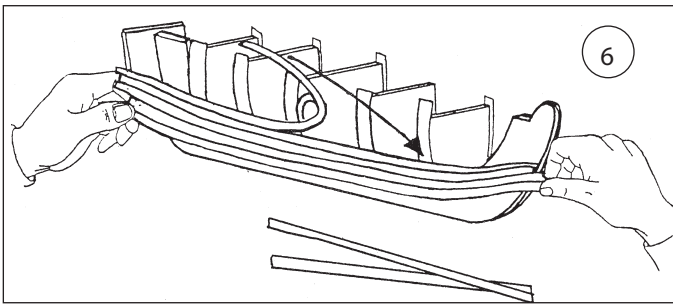
3) Die Rippen in der abgebildeten Reihenfolge auf den Rumpf kleben.



4) Mit der Scherenspitze und einem Lineal alle gestrichelten Linien auf den bedruckten Blättern anritzen. Anschließend werden alle Motive und Streifen ausgeschnitten.



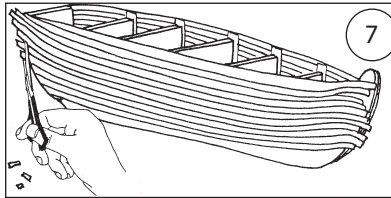
5) Nach Zeichnung die kurzen Streifenzuschnitte auf die Kanten der Rippen kleben.



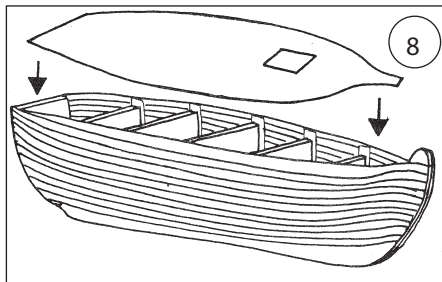
6) Die langen Papierstreifen werden parallel zum Schiffskiel auf das Gerippe geklebt.

**Hinweis:**

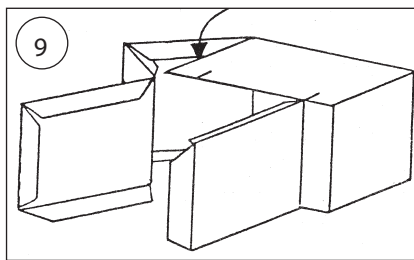
Die Streifen werden von unten nach oben angeklebt. Beim Ankleben darauf achten, daß die Streifen etwas überlappen.



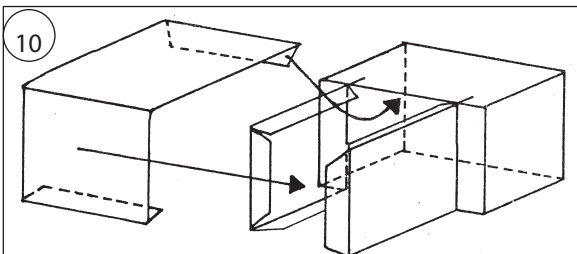
7) Überstehende Streifen zum Schluß abschneiden.



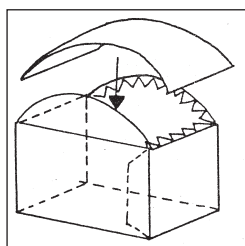
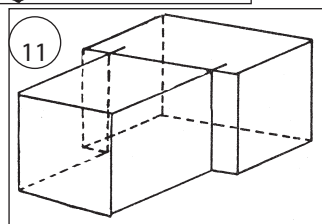
8) Das Deck auf die Rippen kleben.



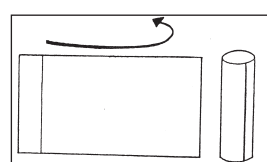
9) Den Teil A für die Kajüte nach Zeichnung falten und an den Laschen zusammenkleben.



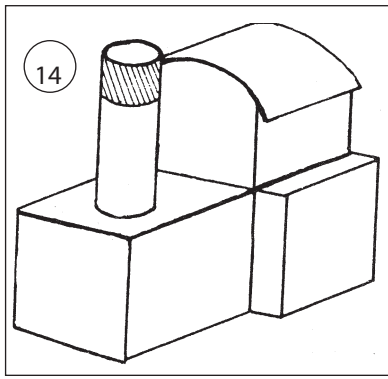
10 + 11) Teil B falten und mit Teil A verkleben.



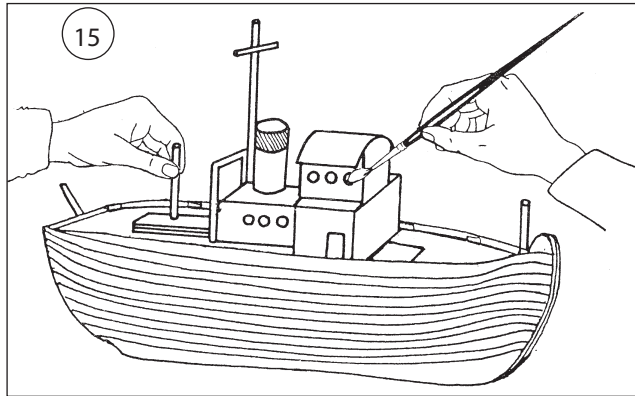
12) Teil E falten und zusammenkleben. Anschließend Teil D (Dach) auf Teil E kleben.



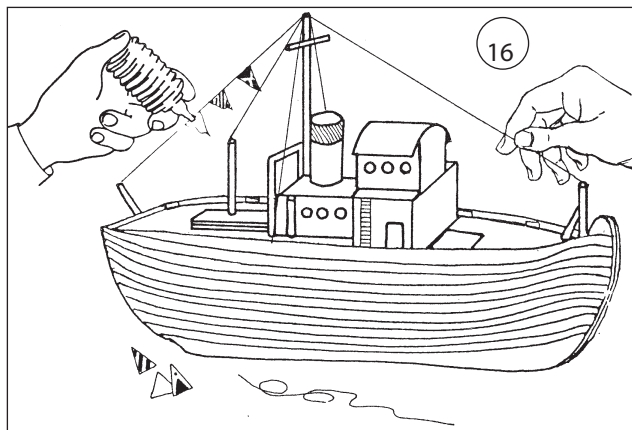
13) Teil C zum Kamin (ca.  $\varnothing$  20) rollen und an dem Ende zusammenkleben.



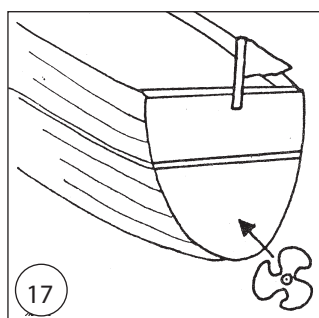
14) Teile zur Kajüte zusammenkleben.



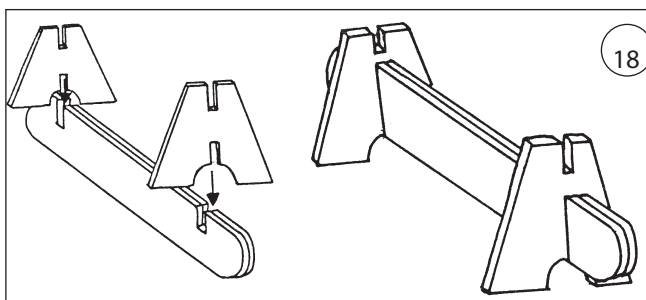
15) Kajüte auf das Deck kleben.  
Anschließend das Deck nach eigener Vorstellung mit dem mitgelieferten Material (Kork, Holzstäben, Papierhalme, Pappstücke) verziern und bemalen.



16) Fähnchen ausmalen. Den Faden von Bug zum Heck über den Mast ziehen und befestigen. Fähnchen am Faden festkleben.



17) Die Schiffsschraube am Heck ankleben.



18) Nach Zeichnung die Stanzteile für die Stütze zusammenkleben. Das Schiff auf die Stütze stellen und evtl. mit Kleber fixieren.

