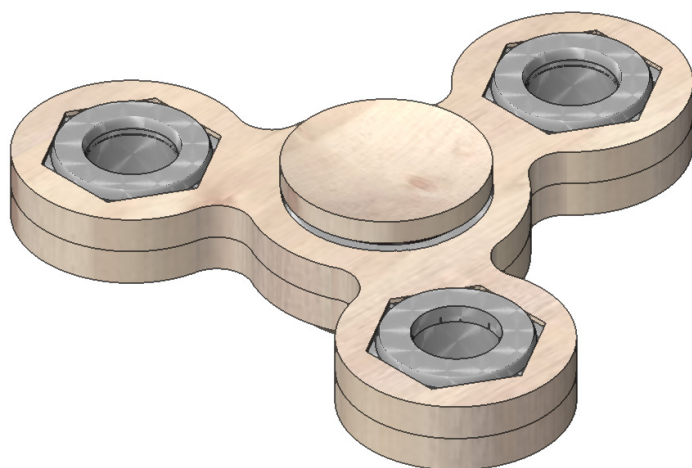
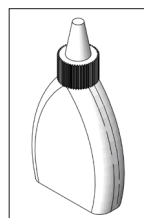


118.613

# Spinner hexagone Easy-Line



## Outils nécessaires :



Colle à bois



Pinceau

### Remarque

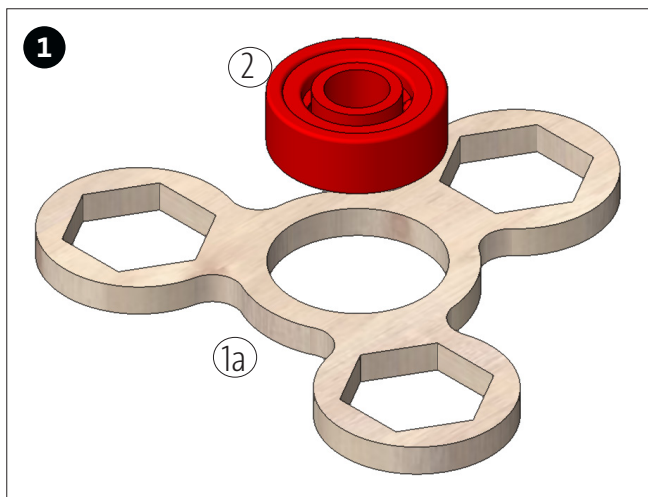
Une fois terminés, les kits de construction d'OPITEC ne sauraient être considérés comme des jouets au sens commercial du terme. Il faut plutôt y voir des outils d'enseignement et d'apprentissage propres à accompagner un travail pédagogique. Ce kit de construction ne doit être assemblé et utilisé par les enfants et les jeunes adolescents que sous la direction et la surveillance d'adultes expérimentés. Ne convient pas aux enfants de moins de 36 mois. Risque d'étouffement !

Liste des pièces	Quantité	Dimensions (mm)	Description	N° de pièce.
Spinner disque Easy-Line - 3 pièces en bois découpées au laser.	1		Pièces en bois	1
Roulement à billes	1	ø22	Roulement à billes	2
Ecrous	3	M10	Poids	3
Capuchon de recouvrement en bois	2	ø22	Capuchon de recouvrement	4

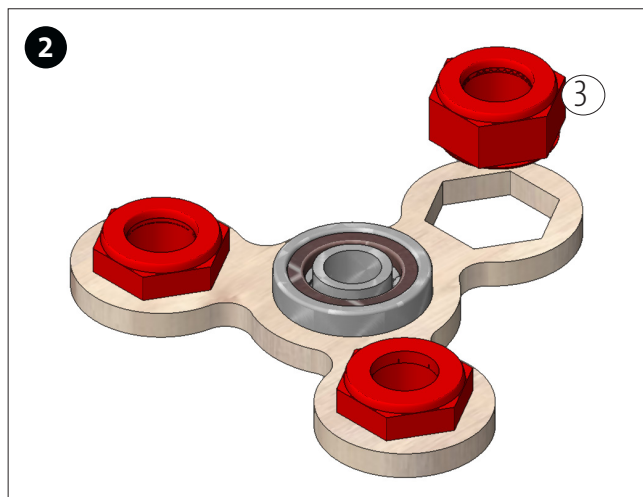
### Remarques générales :

Il peut arriver que le roulement à billes tourne mal en raison d'agents conservateurs. Si c'est le cas, le nettoyer avec un dégraissant. Si vous avez un jet à air comprimé à disposition, vous pouvez l'utiliser pour "souffler" l'objet en respectant les consignes de sécurité.

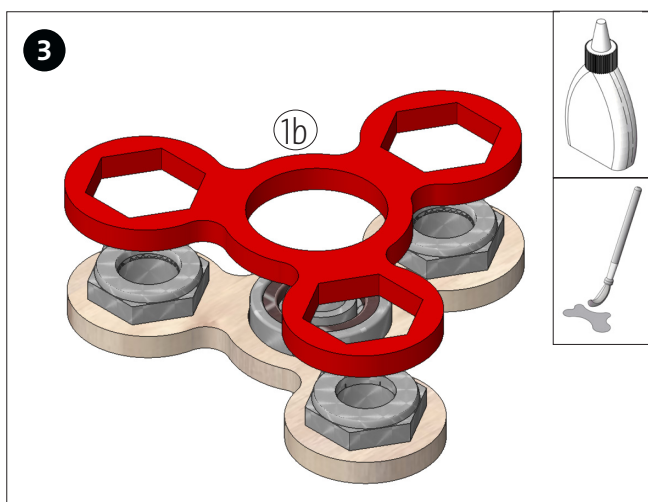
Instructions 118613  
Spinner hexagone Easy-Line



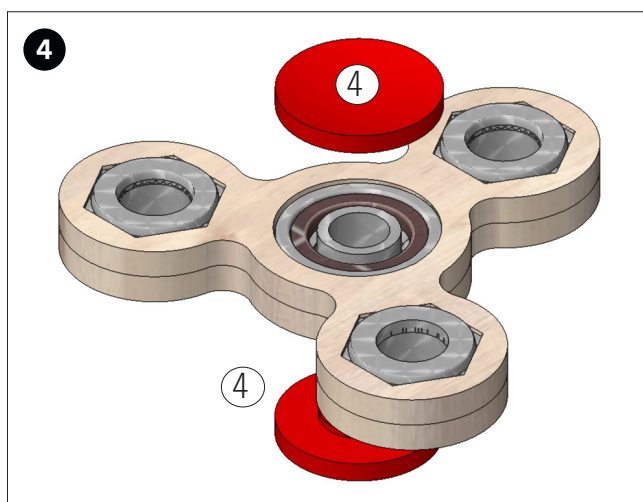
Insérer le roulement à billes (2) dans la plaque support (1a) comme indiqué sur l'image.



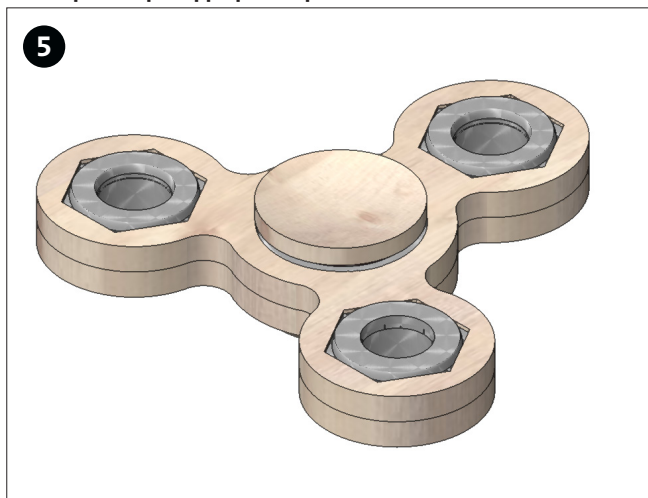
Comme indiqué sur l'image, insérer les écrous (3) dans les cavités prévues à cet effet.



Insérer et éventuellement coller la plaque supérieure (1b), comme indiqué sur l'image. Maintenant vous pouvez peindre votre spinner.  
**Remarque : ne pas appliquer de peinture sur le roulement à billes !**



Insérer les capuchons de recouvrement (4) des deux côtés du roulement à billes.



C'est terminé !