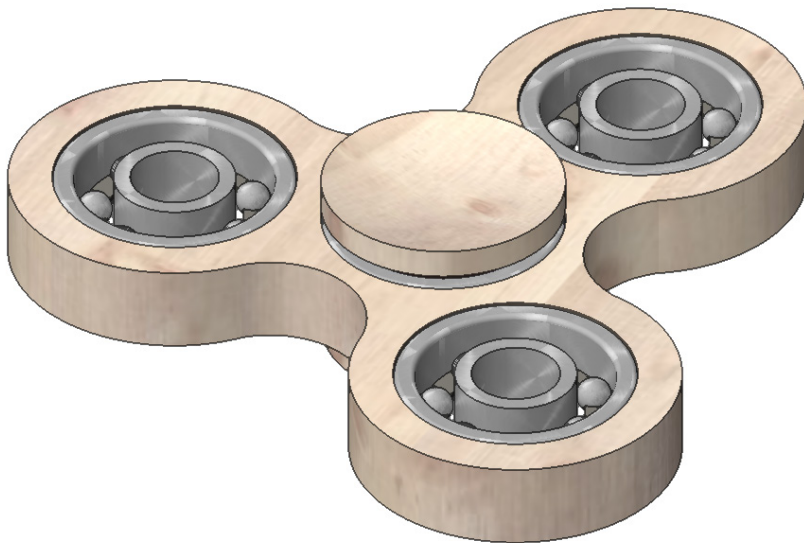
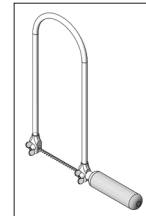


118.484

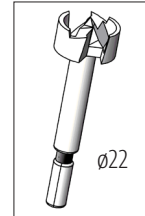
OPITEC Spinner Sperrholz mit 3 Kugellagergewichten



Benötigtes Werkzeug:



Laubsäge bzw.
Dekupiersäge



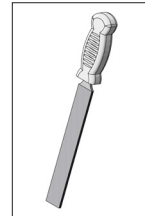
Forstnerbohrer
ø22



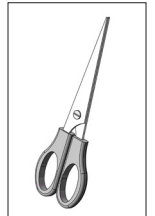
Vorstecher



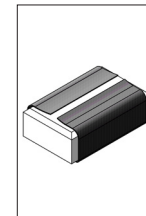
Klebeband



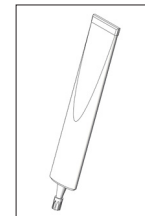
Werkstattfeile



Schere



Schleifpapier



Alleskleber

Hinweis

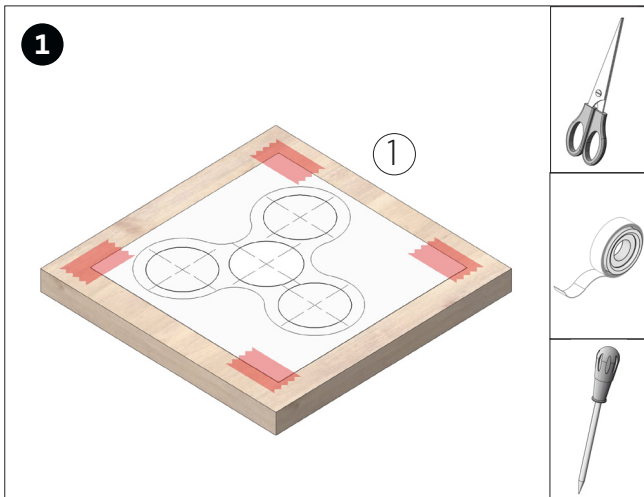
Bei den OPITEC Werkpackungen handelt es sich nach Fertigstellung nicht um Artikel mit Spielzeugcharakter allgemein handelsüblicher Art, sondern um Lehr- und Lernmittel als Unterstützung der pädagogischen Arbeit. Dieser Bausatz darf von Kindern und Jugendlichen nur unter Anleitung und Aufsicht von sachkundigen Erwachsenen gebaut und betrieben werden. Für Kinder unter 36 Monaten nicht geeignet. Erstickungsgefahr!

Stückliste	Stückzahl	Maße (mm)	Bezeichnung	Teile-Nr.
Birkensperrholz	1	100x100x8	Sperrholz	1
Kugellager für Spinner	1	ø22	Kugellager	2
Kugellager Standard	3	ø22	Gewichte	3
Holz-Abdeckkappe	2	ø22	Abdeckung Kugellager	4

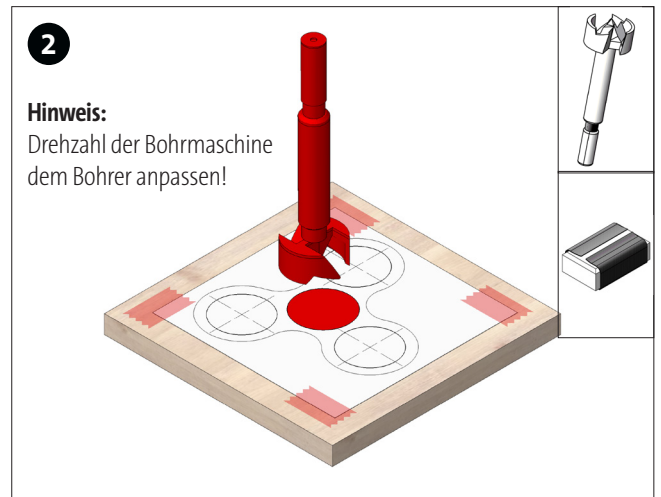
Allgemein:

Das Kugellager kann evtl. durch Konservierungsmittel schlecht drehen. In diesem Fall das Lager mit fettlösendem Mittel auswaschen. Wenn Druckluft zur Verfügung steht kann das Lager, unter Berücksichtigung der Sicherheitsvorschriften, auch ausgeblasen werden.

Bauanleitung 118314
OPITEC Spinner Sperrholz mit 3 Kugellagergewichten



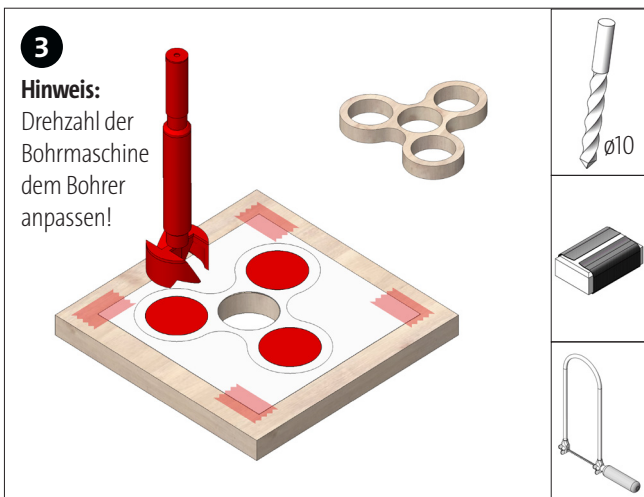
Gewünschte Schablone (Seite 3) ausschneiden und mit Klebeband auf der Sperrholzplatte (1) aufkleben. Bohrungen mit dem Vorstecher markieren.



Hinweis:
 Drehzahl der Bohrmaschine dem Bohrer anpassen!

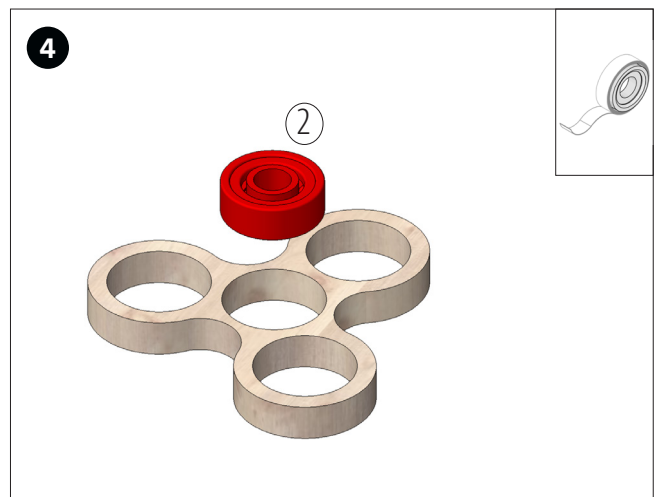
Mit dem Forstnerbohrer ($\varnothing 22$) die Mittelbohrung für das Kugellager (2) durchbohren und säubern.

Hinweis: Beim Bohren eine gerade Holzunterlage verwenden!

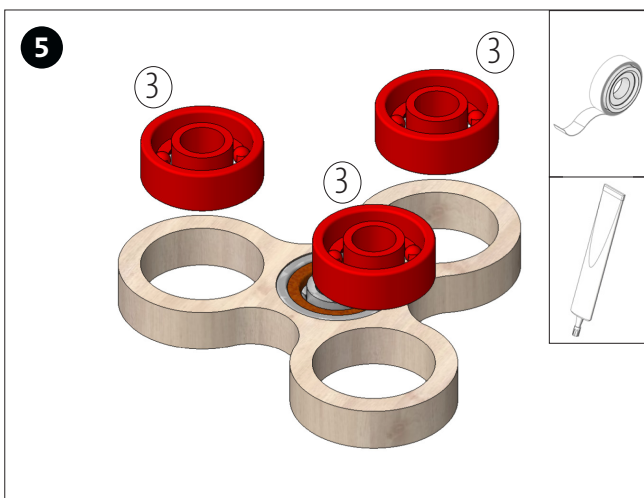


Hinweis:
 Drehzahl der Bohrmaschine dem Bohrer anpassen!

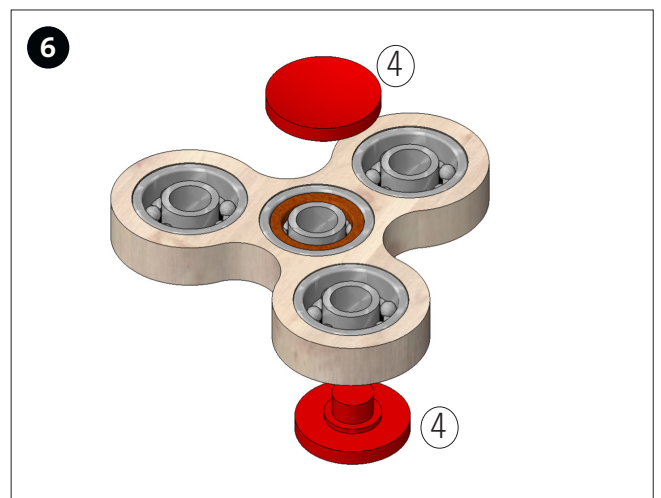
Die Bohrungen ($\varnothing 22\text{mm}$) durchbohren und säubern. Den Spinner aussägen, Sägeschnitte säubern und nach belieben farbig gestalten.



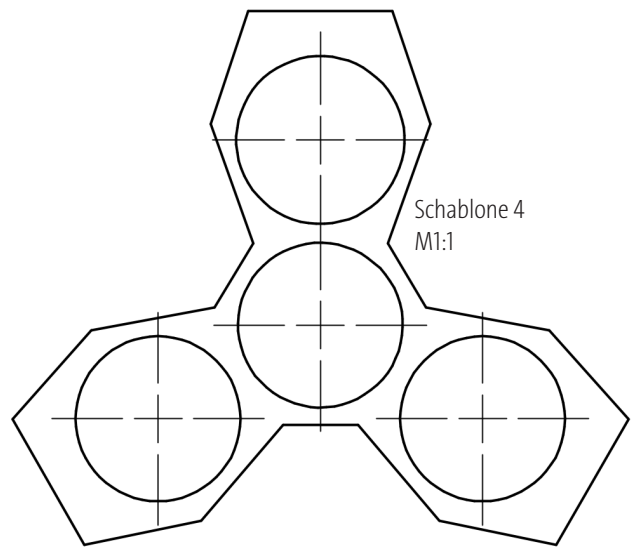
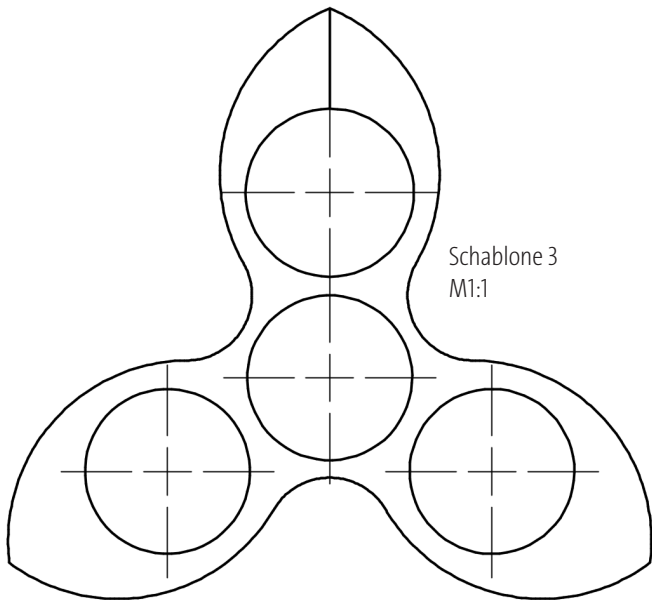
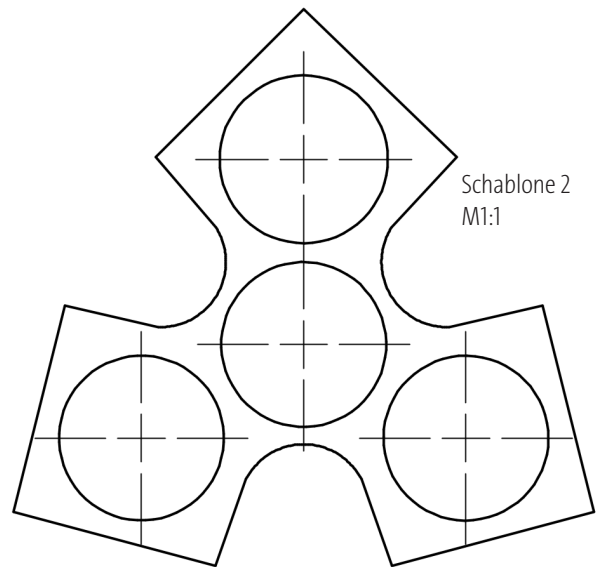
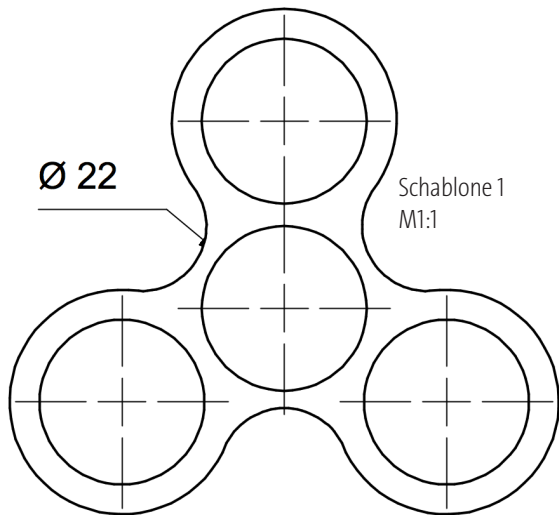
Das Kugellager (2) in die Mittelbohrung einsetzen. Sollte das Kugellager zu locker in der Bohrung sitzen, etwas Klebeband um das Kugellager kleben und anschließend einsetzen.



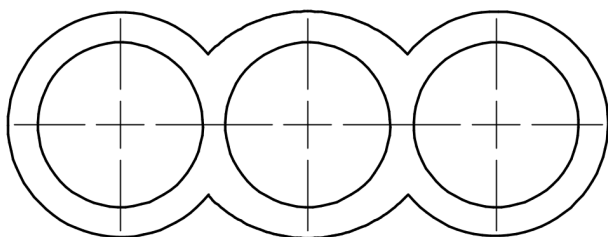
Die 3 Kugellager (3) wie abgebildet in die vorgesehenen Bohrungen ($\varnothing 22$) einsetzen. Sollten die Kugellager zu locker sitzen können diese mit etwas Klebeband umwickeln oder mit Alleskleber eingeklebt werden.



Die Abdeckkappen (4) von beiden Seiten in die Bohrung des mittleren Kugellagers (2) einstecken. Fertig!



Schablone 5
M1:1



Schablone 6
M1:1

