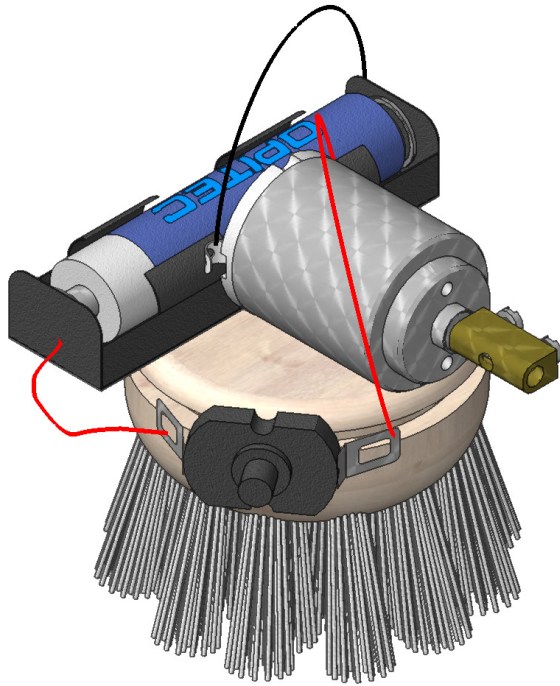


113.794

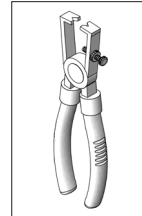
Laufbürste Wirbelwind



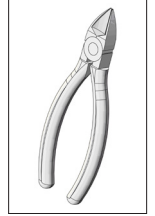
Benötigtes Werkzeug:



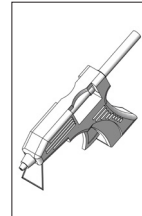
LötKolben



Abisolierzange



Seitenschneider



Heissklebepistole



Schlitz-Schraubendreher

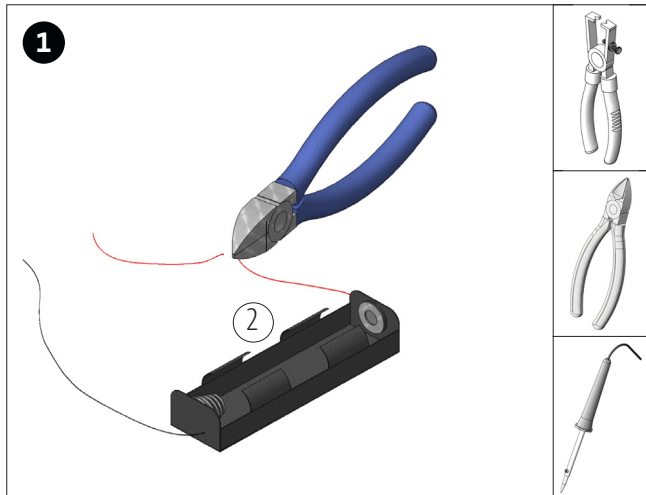
Hinweis

Bei den OPITEC Werkpackungen handelt es sich nach Fertigstellung nicht um Artikel mit Spielzeugcharakter allgemein handelsüblicher Art, sondern um Lehr- und Lernmittel als Unterstützung der pädagogischen Arbeit. Dieser Bausatz darf von Kindern und Jugendlichen nur unter Anleitung und Aufsicht von sachkundigen Erwachsenen gebaut und betrieben werden. Für Kinder unter 36 Monaten nicht geeignet. Erstickungsgefahr!

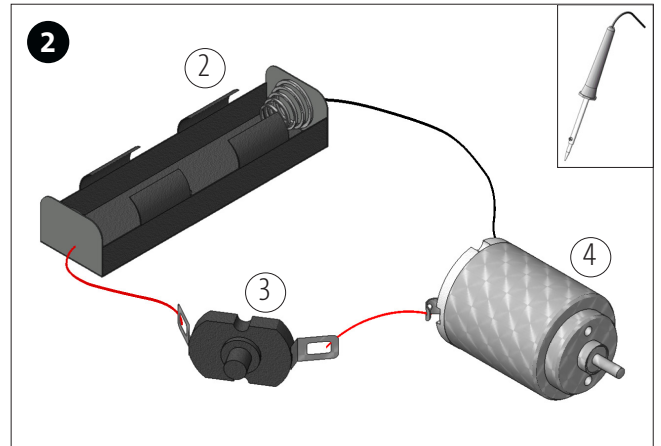
Stückliste	Stückzahl	Maße (mm)	Bezeichnung	Teile-Nr.
Bürstenkopf	1	ø40	Bürste	1
Batteriehalter	1	1xMignon AA		2
Druckschalter mit Laschen	1	19x6	An-Aus Schalter	3
Motor R20	1		Antrieb	4
Lüsterklemmeinsatz	1		Unwuchtgewicht	5
Schraube	2	3x8	Befestigung Unwucht	6

Bauanleitung 113.794
Laufbürste Wirbelwind

Hinweis: Die Kabel können auch nur verdreht angeschlossen werden. In der Anleitung wird das Verlöten beschrieben.

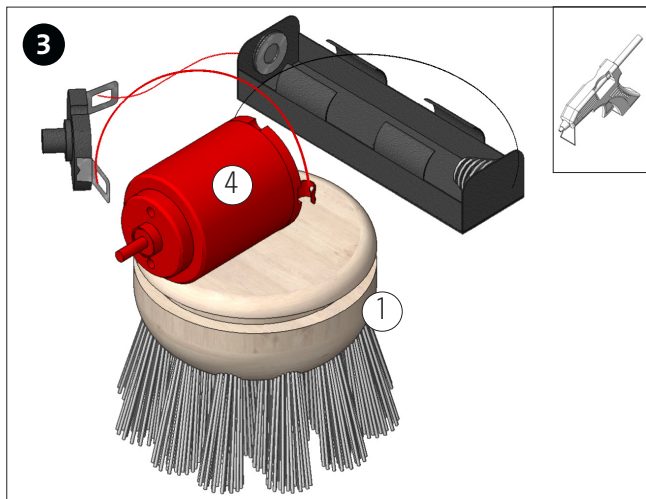


Das rote Kabel des Batteriehalters (2) halbieren, alle Kabelenden ca. 5mm abisolieren und verzinnen/verdrehen.

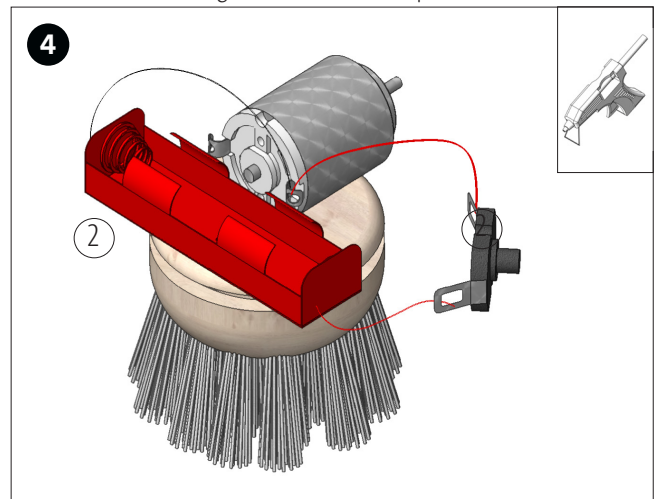


Das rote Kabel vom Batteriehalter (2) an einem Schalteranschluss (3) anlöten. Das rote Kabelstück am anderen Schalteranschluss sowie am Pluspol (Kreismarkierung) des Motors (4) anlöten. Das schwarze Kabel des Batteriehalters am freien Motoranschluss (4) anlöten.

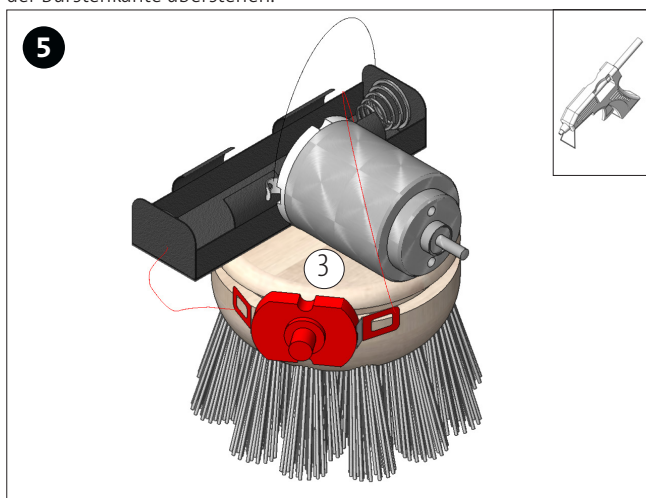
Hinweis: Batterie einlegen und auf Funktion prüfen!



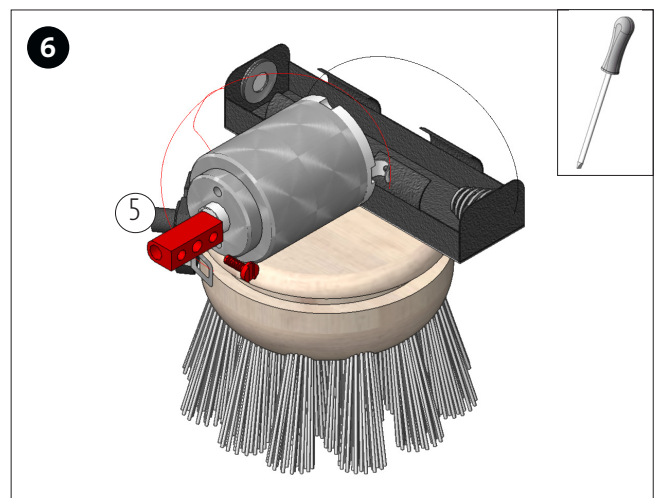
Den Motor (4) wie abgebildet mit Heisskleber auf die Bürste (1) so aufkleben, dass die Motorachse und ein Teil vom Motorgehäuse über der Bürstenkante überstehen.



Den Batteriehalter (2) wie abgebildet ausgemittelt hinter dem Motor mit Heisskleber auf die Bürste (1) aufkleben.

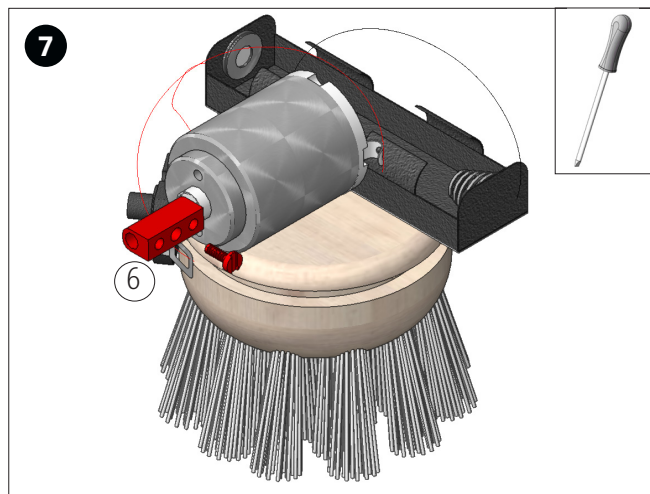


Den Schalter (3) wie abgebildet auf die noch freie Fläche auf der Bürste aufkleben.

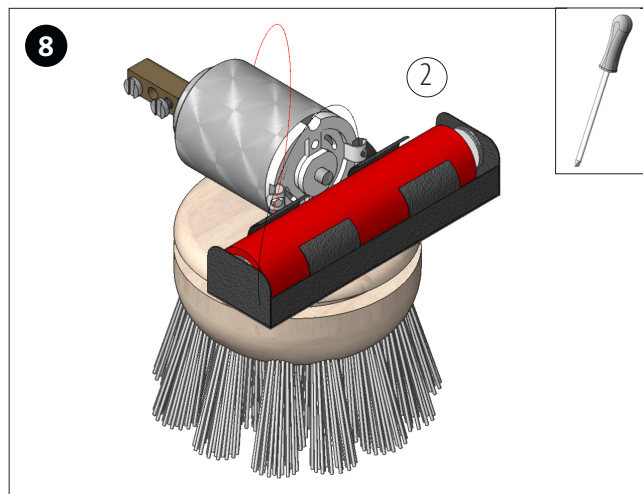


Den Lüsterklemmeinsatz (5) wie abgebildet mit einer Schraube (6) auf der Motorachse festschrauben.

Bauanleitung 113.794
Laufbürste Wirbelwind



Die zweite Schraube (6) in die äußere Bohrung des Lüsterklemmeinsatzes einschrauben.



Eine Mignon Batterie in den Batteriehalter (2) einlegen.
Fertig!

Bei Betätigung des Schalters (3) fährt die Bürste unkontrolliert hin und her. Man kann mehrere Bürsten durch ein Labyrinth fahren lassen und die schnellste ist der Gewinner. Es ist auch möglich die Bürste in Farbe zu tauchen und auf einem Blatt Papier oder einer glatten Oberfläche Muster malen zu lassen.