

OPITEC

Hobbyfix

112.994

Football de poche



Outils nécessaires:

Scie à chantourner ou à découper
Colle à bois
Règle et Crayon
Papier émeri
Foret $\varnothing 3/4/5$ mm
Tournevis à fente en croix
Peinture et pinceau

REMARQUE

Une fois terminées, les maquettes de construction d'OPITEC ne sauraient être considérées comme des jouets au sens commercial du terme. Ce sont, en fait, des moyens didactiques propres à accompagner un travail pédagogique. Ce kit de construction ne doit être construit et utilisé par les enfants et les jeunes adolescents QUE sous la direction et la surveillance d'adultes expérimentés. Ne convient pas aux enfants de moins de 36 mois. Risque d'étouffement!

ATTENTION!

Le jeu ne convient pas aux enfants de moins de 3 ans, car il contient des petites pièces pouvant être avalées.

Liste des matériaux				
	Quantité	Dimensions (mm)	Description	N° de pièce
Contreplaqué	1	120x100x8	Corps, But, Jambe	1
Contreplaqué	1	100x30x4	Corps, plaque de fond	2
Boule en bois	1	$\varnothing 20$	Tête	3
Boule en bois	1	$\varnothing 15$	Bouton poussoir	4
Baguette	1	100x4	Essieu	5
Vis	1	2,9x16	Fixation pied	6
Douille en laiton	1	8x4	Rail vis	7
Ballon Tipp-Kick blanc/noir	1		Ballon de foot	8

Instructions de montage

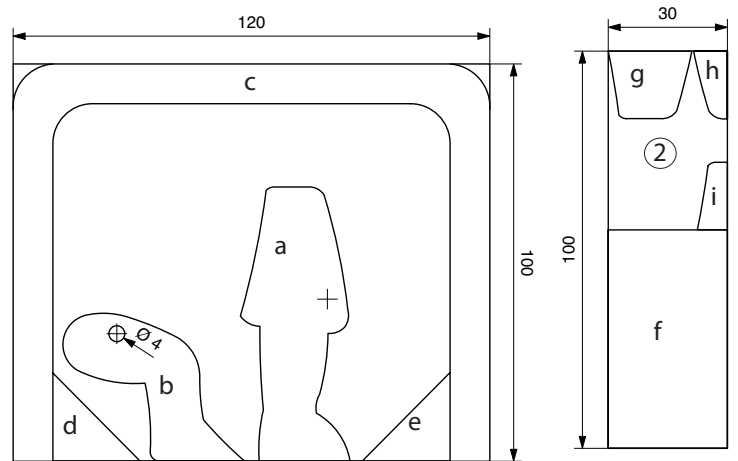
1. Conformément au pochoir (Page 3) reporter les différentes pièces sur les deux plaques en contreplaqué. (voir illustration)

Avant de scier les différentes pièces percer le trou de $\varnothing 4\text{mm}$ dans la jambe (b). Avec un poinçon, marquer le point médian dans le corps.

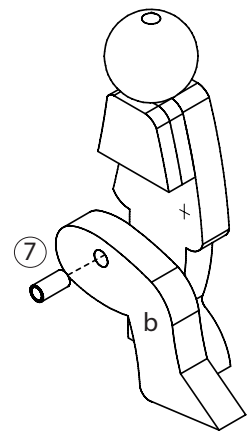
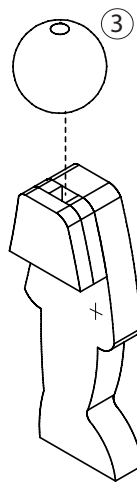
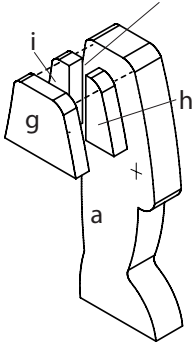
Scier toutes les pièces avec la scie à chantourner ou la scie à découper dans les deux plaques en contreplaqué et poncer les arêtes de coupe.

Remarque:

En dernier, scier la pièce f dans la plaque en contreplaqué (2), car sinon les petites pièces (g,h,i) seraient très difficiles à scier!



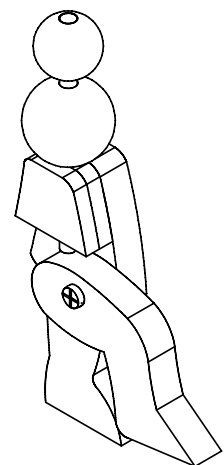
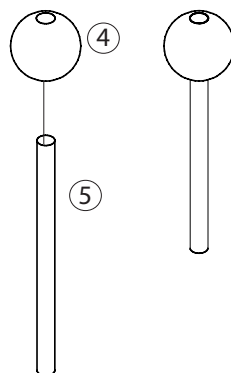
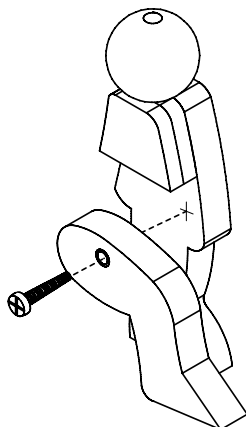
Respecter la distance de 4mm, mettre évent. une baguette comme support d'écartement!



2. Pour le montage du corps, prendre l'élément a en main. Coller les pièces (g, h) et (i) comme illustré sur la pièce (a). Poncer proprement les pièces!

3. Comme illustré, coller la boule en bois (3) sur le corps. Veiller à ce que le trou de la boule soit exactement à la verticale sur l'évidement qui se trouve sur le corps! Re-positionner éventuellement le tout avec la baguette. Après que la colle ait séché, élargir le trou obtenu au milieu avec un foret de 4-4,5 mm.

4. Comme illustré, placer la douille en laiton (7) dans le trou (4mm) dans la jambe (b).

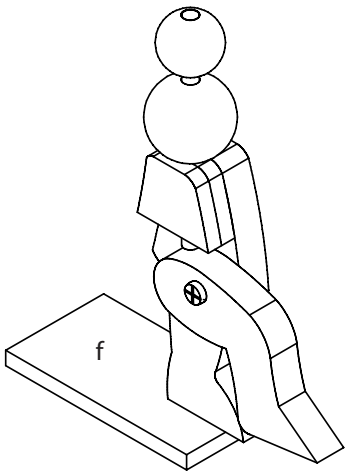


5. Mettre la vis (6) à travers la douille dans la jambe et bien visser avec le tournevis à fente en croix sur le corps. Ici, veiller à ce que la jambe puisse encore se bouger librement.

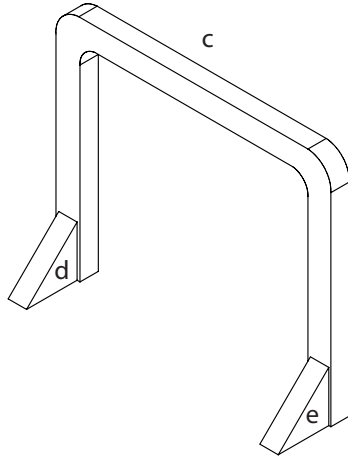
6. Raccourcir la baguette (5) à 60mm, mettre la boule en bois (4) et, comme illustré, coller à franc bord. Élargir évent. le trou de la boule à $\varnothing 4\text{mm}$!

7. Mettre la baguette avec la boule à travers le trou dans la tête. Grâce au propre poids de la jambe (b) on introduit la baguette vers le haut et ainsi il est toujours prêt à tirer!

Instructions de montage



8. Comme illustré, coller le personnage au milieu sur le bord avant de la plaque de fond (f)!



9. Comme illustré, coller les colonnes (d et e) sur les piliers du but (c). Bien laisser sécher la colle!



10. Terminé!

A choix on peut aussi mettre en peinture le buteur et le but avec de la peinture acrylique.

Attention

Ne pas mettre de peinture dans le trou et sur la baguette. Sinon, le fonctionnement serait restreint!

Pochoirs

Contreplaqué 8mm + 4mm
E 1:1

