

OPITEC

Hobbyfix

112.994

Pocket "Finger-Kick"



Benötigtes Werkzeug:

Laubsäge bzw. Dekupiersäge
Holzleim
Lineal und Bleistift
Schleifpapier
Bohrer $\varnothing 3/4/5$ mm
Kreuzschlitz-Schraubendreher
Farbe und Pinsel

Hinweis

Bei den OPITEC Werkpackungen handelt es sich nach Fertigstellung nicht um Artikel mit Spielzeugcharakter allgemein handelsüblicher Art, sondern um Lehr- und Lernmittel als Unterstützung der pädagogischen Arbeit. Dieser Bausatz darf von Kindern und Jugendlichen nur unter Anleitung und Aufsicht von sachkundigen Erwachsenen gebaut und betrieben werden. Für Kinder unter 36 Monaten nicht geeignet. Erstickungsgefahr!

ACHTUNG!

Das Spiel ist für Kinder unter 3 Jahren nicht geeignet, da verschluckbare Kleinteile enthalten sind!

STÜCKLISTE				
	Stückzahl	Maße (mm)	Bezeichnung	Teile-Nr.
Sperrholz	1	120x100x8	Korpus, Tor, Bein	1
Sperrholz	1	100x30x4	Korpus, Bodenplatte	2
Holzkuugel	1	$\varnothing 20$	Kopf	3
Holzkuugel	1	$\varnothing 15$	Druckknopf	4
Rundstab	1	100x4	Achse	5
Schraube	1	2,9x16	Befestigung Bein	6
Messinghülse	1	8x4	Führung Schraube	7
Tipp-Kick Ball weiß/schwarz	1		Fußball	8

BAUANLEITUNG

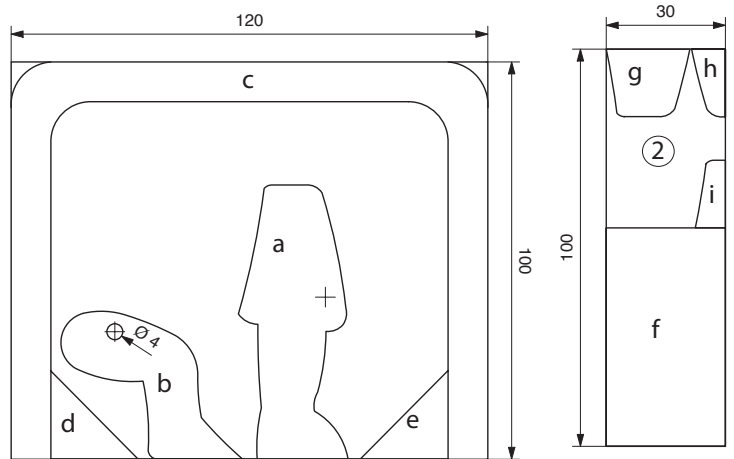
1. Die einzelnen Teile nach Schablone (Seite 3) auf die beiden Sperrholzplatten übertragen. (siehe Abbildung)

Vor dem Aussägen der Einzelteile die Bohrung $\varnothing 4\text{mm}$ im Bein (b) durchbohren. Mit einem Vorstecher den Mittelpunkt im Korpus markieren.

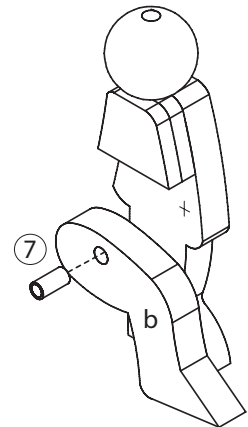
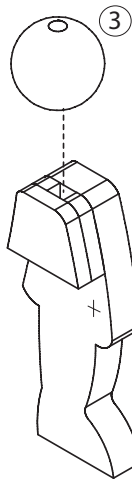
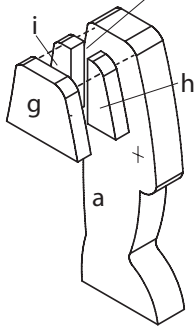
Alle Teile mit der Laubsäge bzw. Dekupiersäge aus den beiden Sperrholzplatten aussägen und die Sägekanten säubern.

Hinweis:

Das Teil f auf der Sperrholzplatte (2) zum Schluß aussägen, da sonst die kleinen Teilchen (g,h,i) sehr schwer auszusägen sind!



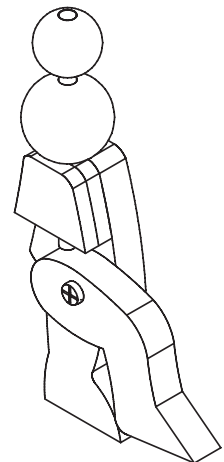
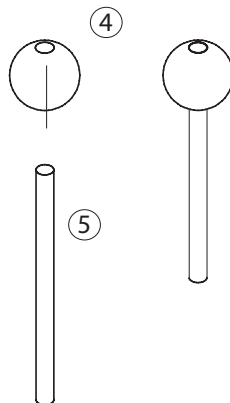
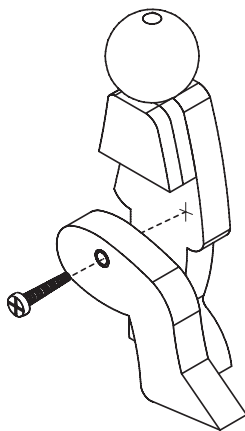
Abstand 4mm einhalten evtl. Rundstab als Abstandshalter einlegen!



2. Für den Aufbau des Korpus Teil a zur Hand nehmen. Die Teile (g, h) und (i) wie abgebildet auf Teil (a) aufleimen. Teile sauber verschleifen!

3. Die Holzkugel (3) wie abgebildet auf den Korpus aufleimen. Darauf achten, dass die Bohrung der Kugel genau senkrecht auf der Aussparung im Korpus sitzt! Eventuell mit dem Rundstab ausrichten. Nachdem der Leim getrocknet ist, die in der Mitte entstandene Aussparung mit einem 4-4,5 mm Bohrer aufbohren.

4. Die Messinghülse (7) wie abgebildet in die Bohrung (4mm) im Bein (b) einstecken.

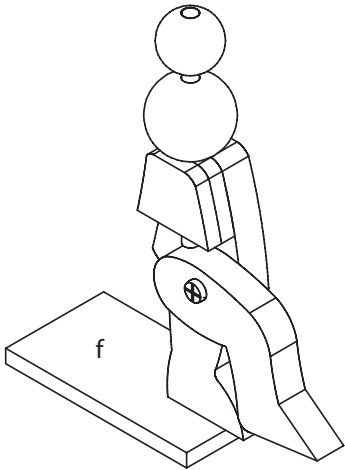


5. Die Schraube (6) durch die Messinghülse im Bein stecken und mit dem Kreuzschlitz-Schraubendreher am Korpus festschrauben. Hierbei darauf achten, dass sich das Bein anschließend noch frei bewegen lässt.

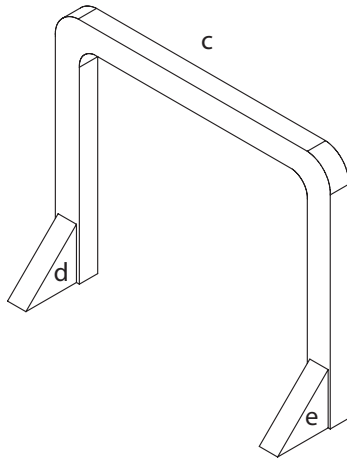
6. Den Rundstab (5) auf 60mm kürzen, die Holzkugel (4) aufstecken und bündig wie abgebildet zusammenleimen. Bohrung der Kugel evtl. auf $\varnothing 4\text{mm}$ aufbohren!

7. Den Rundstab mit der Kugel durch die Bohrung im Kopf stecken. Durch das Eigengewicht von Bein (b) wird der Stab nach oben geführt und ist so immer schussbereit!

BAUANLEITUNG



8. Die Figur wie abgebildet ausgemittelt an den vorderen Rand der Grundplatte (f) anleimen!



9. Die Stützen (d und e) wie abgebildet an die Torpfosten (c) leimen. Leim gut trocknen lassen!



10. Fertig!

Nach belieben kann der Finger-Kicker und das Tor jetzt mit Acrylfarbe farbig gestaltet werden.

Hinweis:

Keine Farbe in die Bohrung und an den Rundstab bringen. Die Funktion wird sonst eingeschränkt!

Schablonen

8mm + 4mm Sperrholz

M 1:1

