

# OPITEC

## Hobbyfix

112.802

### Pochoir de limage & perçage pour le cube géo magique



#### Outils recommandés

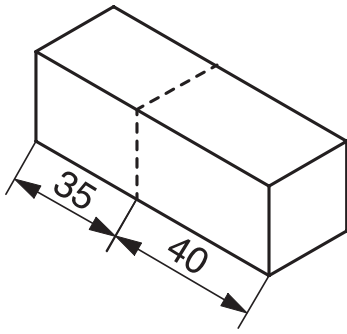
Scie à chantourner resp. scie à découper  
Colle à bois  
Règle et crayon  
Papier émeri  
Event. ruban adhésif

#### Remarque

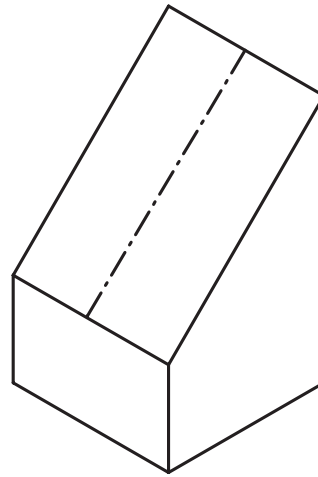
Une fois terminées, les maquettes de construction d'OPITEC ne sauraient être considérées comme des jouets au sens commercial du terme. Ce sont, en fait, des moyens didactiques propres à accompagner un travail pédagogique.

Liste des matériaux				
	Quantité	Dimensions (mm)	Description	N° de pièce
Latte en bois avec coupe à 45°	1	80x50x50	Bloc en bois	1
Latte en bois	1	75x25x25	Support cube en bois	2
Latte en bois	1	50x20x10	Support cube en bois	3

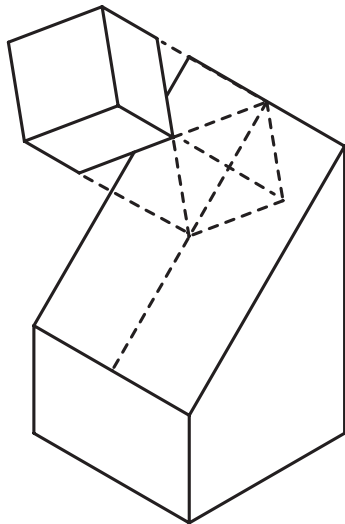
# Instructions de montage



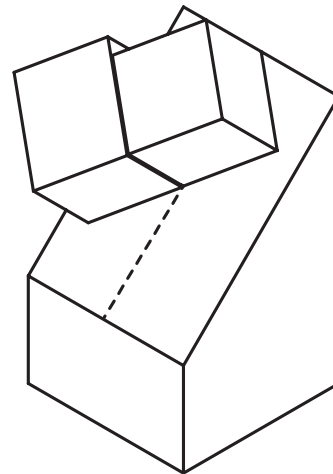
1. Comme illustré, séparer la latte en bois (2) en deux morceaux (35mm und 40mm) avec la scie à chantourner ou à découper. Poncer les arêtes.



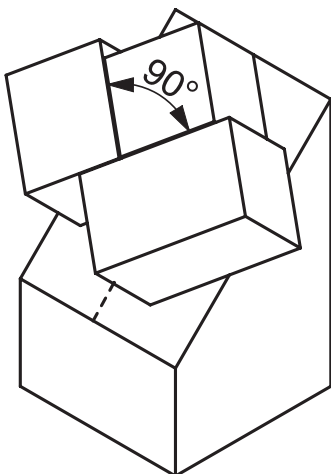
2. Comme illustré, marquer le milieu sur la latte en bois (2) avec un crayon, sur la surface chanfreinée.



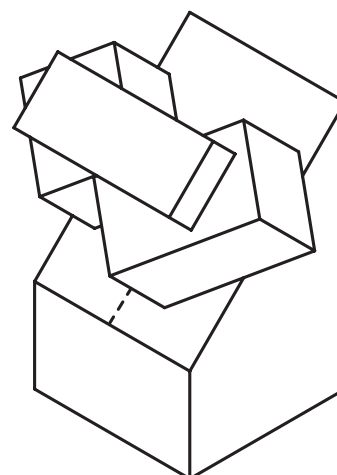
3. Comme illustré, poser un cube en bois (25x25x25) sur deux angles, sur la ligne médiane.



4. Coller, comme illustré, le petit bout de latte (35mm) sous le cube.



5. Comme illustré coller le long bout de latte (40mm), de manière à ce que le cube soit posé exactement à angle de 90°!  
Remarque: Enlever le cube et bien faire sécher la colle.



6. Coller, comme illustré, la latte en bois (3) par l'avant sur les deux autres lattes en bois. (Ne pas coller sur le cube!)