

OPITEC

Hobbyfix

112.802

Feil- und Bohrschablone für Geo-Würfel "Magic"



Benötigtes Werkzeug:

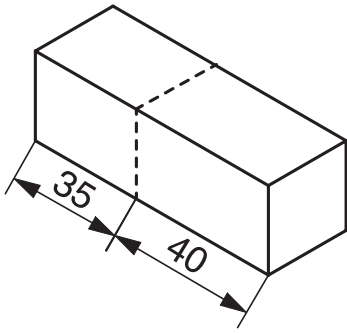
Laubsäge bzw. Dekupiersäge
Holzleim
Lineal und Bleistift
Schleifpapier
evtl. Klebeband

Hinweis

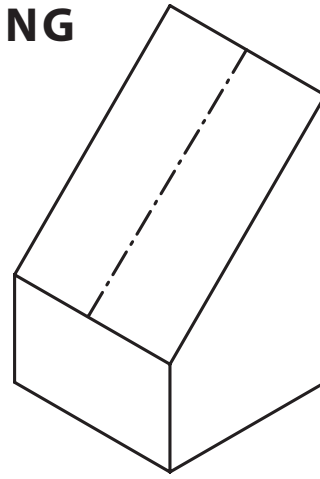
Bei den OPITEC Werkpackungen handelt es sich nach Fertigstellung nicht um Artikel mit Spielzeugcharakter allgemein handelsüblicher Art, sondern um Lehr- und Lernmittel als Unterstützung der pädagogischen Arbeit.

STÜCKLISTE				
	Stückzahl	Maße (mm)	Bezeichnung	Teile-Nr.
Holzleiste mit 45°-Schnitt	1	80x50x50	Holzblock	1
Holzleiste	1	75x25x25	Halterung Holzwürfel	2
Holzleiste	1	50x20x10	Halterung Holzwürfel	3

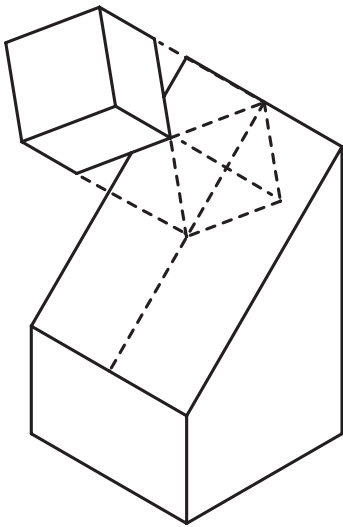
BAUANLEITUNG



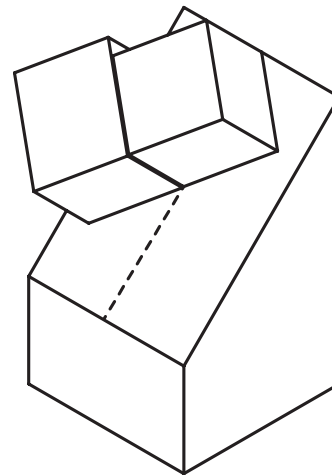
1. Die Holzleiste (2) wie abgebildet mit der Laub- bzw. Dekupiersäge in zwei Teile (35mm und 40mm) teilen. Sägekanten säubern.



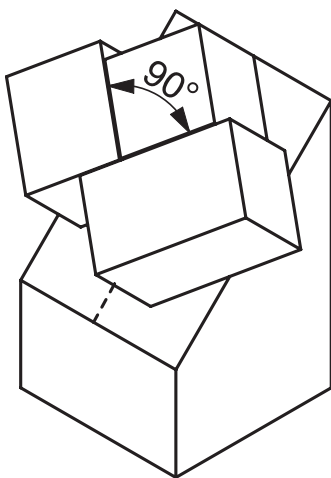
2. Bei der Holzleiste (2) wie abgebildet auf der abgeschrägten Seite mit Bleistift die Mitte markieren.



3. Einen Holzwürfel (25x25x25) wie abgebildet zwei Ecken auf der Mittellinie aufliegen lassen.

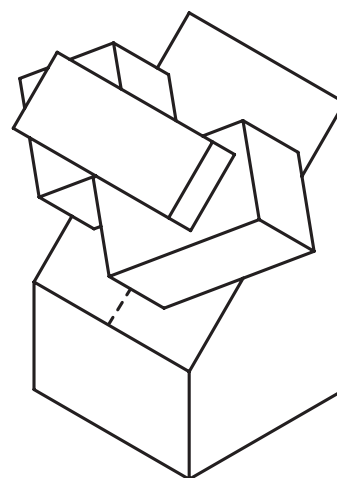


4. Das kurze Leistenstück (35mm) wie abgebildet unter den Würfel leimen.



5. Das lange Leistenstück (40mm) wie abgebildet anleimen, so dass der Würfel sauber im 90° Winkel liegt!

Hinweis: Würfel entnehmen und Leimung gut trocknen lassen.



6. Die Holzleiste (3) wie abgebildet von vorne auf die beiden Holzleisten anleimen. (Nicht am Würfel anleimen!)