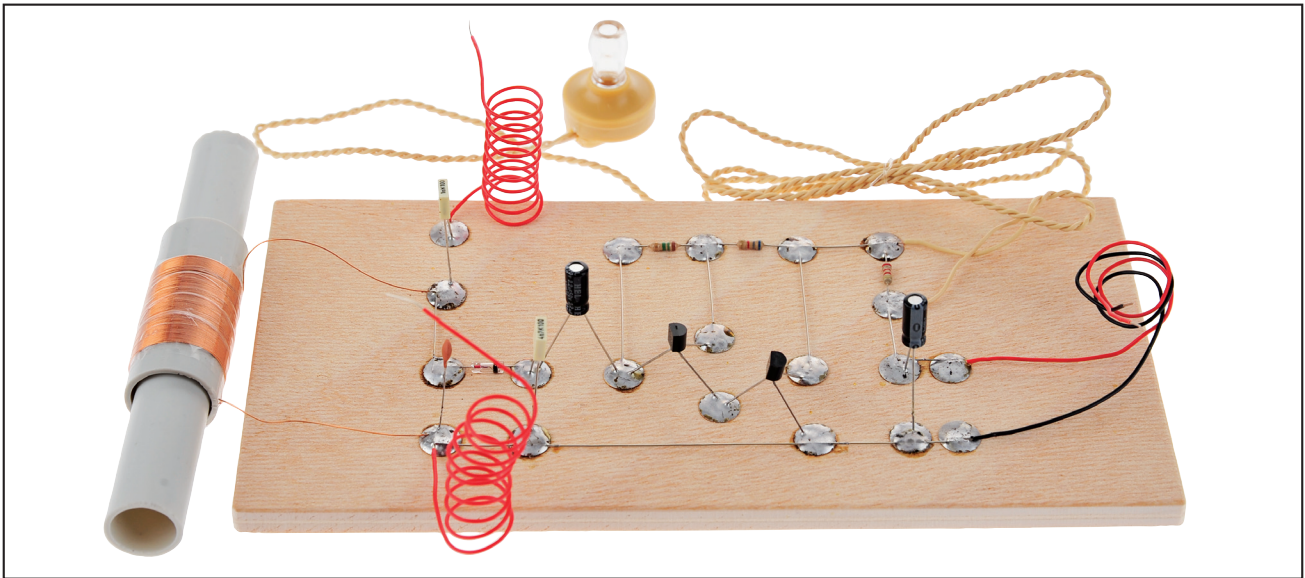


110.095

## Récepteur Ondes moyennes



### Liste des matériaux:

- 1 x fil de connexion 1 m
- 1 x fil de cuivre 1 m
- 1 x tube en plastique 120x13,4 mm
- 1 x tube en plastique 50x17,3 mm
- 1 x tores de ferrite 30 mm,  $\varnothing$ 8mm
- 1 x écouteur interne cristal 100 kOhm
- 1 x condensateur en céramique 270 PF
- 1 x condens. électrolytique (Elko) 100  $\mu$ F
- 1 x condens. électrolytique (Elko) 2,2  $\mu$ F
- 1 x diode Germanium AA 119
- 1 x résistance 2,2 kOhm
- 1 x résistance 6,8 kOhm
- 1 x résistance 1,5 MOhm
- 2 x transistor BC 547 B
- 1 x condensateur 1,0 nF
- 1 x condensateur 4,7 nF

### REMARQUE

Une fois terminées, les maquettes de construction d'OPITEC ne sauraient être considérées comme des jouets au sens commercial du terme. Ce sont, en fait, des moyens didactiques propres à accompagner un travail pédagogique. Ce kit de construction ne doit être construit et utilisé par les enfants et les jeunes adolescents QUE sous la direction et la surveillance d'adultes expérimentés. Ne convient pas aux enfants de moins de 36 mois. Risque d'étouffement!

### Outils recommandés:

- Fer à souder 30 W
- Métal d'apport (contient du fondant)
- Pince à dénuder ou pince coupante de côté
- Marteau

### Recommandations générales:

Pour la connexion électronique proposée dans cette feuille de travail, nous vous recommandons les possibilités de montage suivantes:

1. Montage sur une plaque en contreplaqué de 8 mm d'épaisseur. (N° 720786)
2. Montage sur un placo-plâtre (N° 873017), qui permet de fixer sans effort les punaises et oeilletons de soudure, comme points de soudure. Déposer un peu de métal d'apport sur la tête de la punaise, puis y souder le composant.
3. Montage sur platine à bandes. (N° 241067)
4. Montage sur Pertinax. (N° 241171)

Vous trouvez différentes possibilités de montage dans diverses dimensions et tailles, dans le bois ou l'électronique.

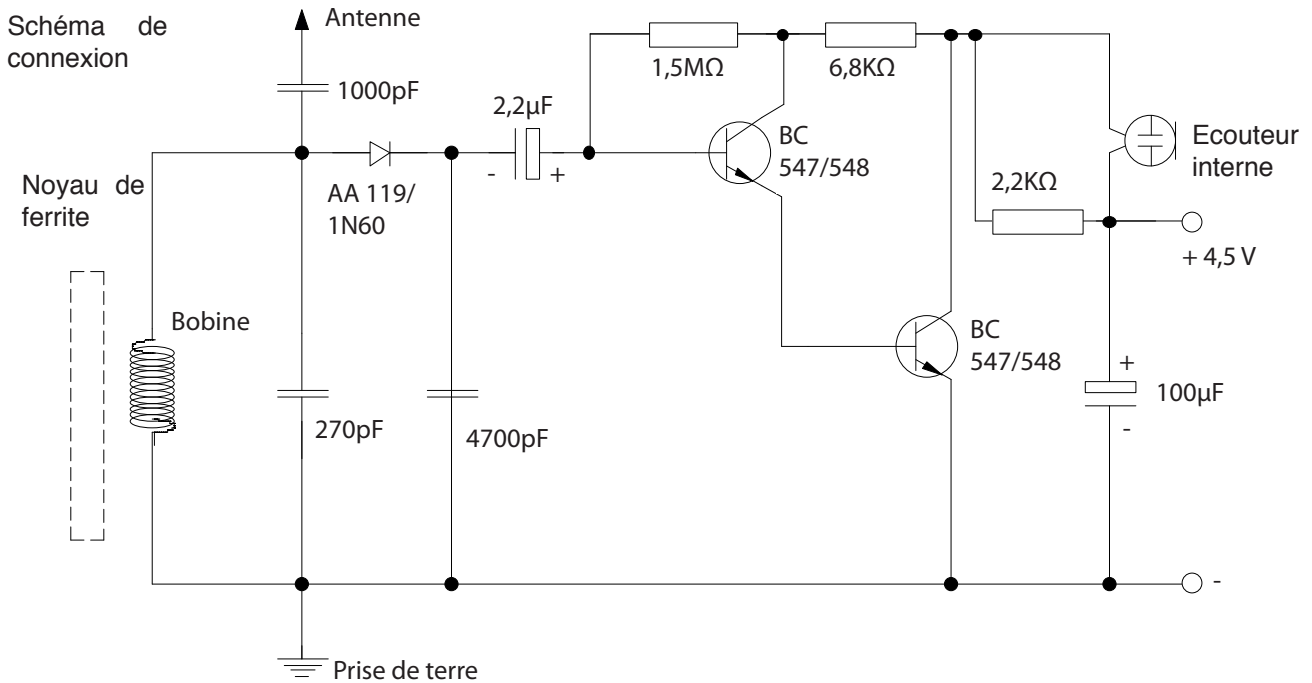
Decsription de fonctionnement

Avec ce montage, on va pouvoir recevoir les ondes-radios moyennes, captées par une antenne: signal isolé par le circuit oscillant démodulé, amplifié et audible dans un écouteur interne. Dans ce cas, la sélection de la station se fait en glissant plus ou moins un noyau de ferrite à l'intérieur d'une bobine. Le circuit résonnant est réalisé avec cette bobine et un condensateur en parallèle. La fréquence de résonance du circuit (fréquence pour laquelle la transmission est maximale) dépend de la capacité du condensateur et de l'inductance de la bobine. La capacité étant fixe, on fait varier l'inductance de la bobine en glissant plus ou moins le noyau de ferrite. Ainsi la fréquence de résonance varie et on capte différents stations. Le signal haute-fréquence capté par l'antenne est dirigé sur le circuit oscillant à travers le condensateur de couplage de 1000-pF. Puis il est démodulé par une diode au germanium AA 119 ou 1N60: on supprime la composante à haute-fréquence pour rendre le signal audible. Le signal basse-fréquence ainsi obtenu est dirigé via un condensateur sur le double étage amplificateur de transistors. A la sortie, le signal ainsi amplifié peut être entendu avec l'écouteur ou un haut-parleur à haute impédance. Le montage ne fonctionne naturellement que dans des zones recevant des stations ondes-moyennes. Une antenne de quelques mètres de fil et une prise de terre - si possible le chauffage central, conduite d'eau - sont absolument indispensables. Si on connaît la fréquence de la station OM, - généralement entre 600 et 1000 kHz - la mise au point est facilitée. Si la fréquence se situe au niveau supérieur, proche des 1500 kHz, alors il faut sortir le noyau de ferrite de la bobine. diminuer la capacité du condensateur et inversement

Dans des cas de réception difficiles, la réception est souvent meilleure la nuit. La bande passante est assez large c'est à dire le "tuning" fin n'est pas possible. La bobine doit être réalisée avec le cylindre en plastique et le fil de cuivre verni livrés dans le kit. Il faut veiller à avoir au moins 70 enroulements soignés. Un plus grand nombre d'enroulement permet une réception plus large. Pour plus de facilité, fixer le 1er enroulement avec un bout de ruban adhésif (p. ex. Tesafilm!). Recouvrir ensuite la bobine de scotch. Ceci empêche que la bobine ne se défasse. Poncer absolument les deux extrémités de fil de la bobine avant de souder sur le circuit. Fixer le noyau de ferrite avec de la ouate ou de la mousse (non inclus dans l'emballage) à une extrémité du long tube en PVC. Si un branchement direct n'est pas possible, alors il est possible avec un fil à brin multiples ou fil de câblage d'env. 10 - 30 m (selon la situation de réception) et fixé si possible haut, à la verticale.

### Description des symboles:

	Ligne (fil de câblage)				
	Croisement de lignes avec contact				
	Croisement de ligne sans contact (point de croisement isolé)				
	Résistance		2,2 kΩ Rouge Rouge Rouge Argent/or		6,8 kΩ Bleu Gris Rouge Argent/or
	1,5 MΩ Brun Vert Vert Argent/or		BC 548/547		Diode
	E = Emetteur B = Base C = Collecteur		Le raccordement vers le pôle négatif est déterminé par un anneau de couleur. Caractérisé avec AA 119/1N60 ou par un anneau de couleur		
	ELCO		Les deux formes ont possibles. Caractérisées par 22uF, 11,uF. La polarité (ne pas confondre les pôles positif et négatif) est déterminée par un signe - sur le côté du condensateur.		
	Ecouteur		Antenne		Bobine



### Description du montage:

Découper le plan de construction illustré à la ligne pointillée. Coller ce plan par ex., sur un placo-plâtre de 10 x 10 cm ou même plus grand. Les croix marquées sur le plan caractérisent les points sur lesquels on enfonce les punaises. Dans le point central de chaque croix, enfonce une punaise. Veiller à ce que les punaises ne percent pas la plaque et endommagent ainsi le support de travail.

Pour mieux souder il est préférable de lisser les punaises auparavant avec du papier émeri, ainsi le métal d'apport adhèrera mieux. Avec le fer à souder, appliquer du métal d'apport sur chaque punaise.

Couper les fils de liaison, leur longueur est indiquée à chaque fois sur le plan de construction. Dénuder les extrémités de chacun des fils sur env. 5 mm avec du papier émeri, de manière à ôter complètement la couche de vernis qui se trouve sur le fils. Souder les fils ainsi dénudés sur les punaises, selon le plan de construction. Après le refroidissement, contrôler la position solide et fixe de chacun des fils.

Souder les trois condensateurs 1000pF, 4700pF, 270 pF à l'endroit indiqué sur le plan. Souder la diode AA119/1N60 entre les condensateurs.

Maintenant, souder les condensateurs électrolytiques (ELKO) 2,2 µF et 100µF. Là, veiller à ce que les pôles - et + ne soient pas confondus. Le marquage du pôle - se trouve du côté du condensateur.

Prendre les deux transistors BC 547/548 en main. Respecter le sens du montage. En pliant les ergots, veiller à ce qu'ils ne se cassent pas. De même, lors du brasage il faut faire attention à ce que le transistor ne soit pas trop chaud, il pourrait être endommagé. Respecter la place et le sens du montage!

Coller le noyau de ferrite enroulé dans un un peu d'ouate ou de mousse au bout du long tube en plastique 120x13,4mm.

Pour la bobine, enrouler le fil de cuivre sur le tube en plastique 50x17,3 mm et enfonce le tube avec le fil de cuivre sur le tube en plastique 120x13,4 mm.. Dénuder les deux extrémités de la bobine sur env. 5mm et souder aux endroits indiqués sur le plan.

Souder les résistances 2,2 kΩ, 6,8 kΩ et 1,5 MΩ, voir la description des couleurs dans la description des symboles, à l'endroit prévu.

Enfin, souder l'écouteur interne comme indiqué sur le plan de montage.

#### Antenne

Dénuder le fil de câblage joint au kit aux extrémités et le souder comme antenne sur la punaise prévue à cette fin. L'antenne devrait être fixée aussi haut que possible e on devrait utiliser la longueur complète.

#### Prise de terre

Pour la prise de terre de la radio on peut, par exemple, prendre un tuyau de conduite d'eau.

Tester:

Contrôler encore une fois le circuit et s'assurer que toutes les pièces sont bien soudées et solidement. Raccorder la pile. Mettre l'écouteur interne (stéthophone) à l'oreille et, en faisant bouger la bobine sur le tube, régler l'émetteur avec le noyau d'eferrite

Modèle:  
(découper)

