

OPITEC

is uniek

1 1 0 . 0 1 7

DE GRONDBEGINSELEN van de ELEKTRONICA

INHOUD:

	Kleurcodes voor weerstanden	pag. 2
	Vorbereidingen	pag. 3
Proef 1:	De weerstand	pag. 4
Proef 2:	De diode (lichtdiode)	pag. 4
Proef 3:	De transistor	pag. 5
Proef 4:	De condensator	pag. 6
Proef 5:	De fotoweerstand (LDR)	pag. 8
Proef 6:	Stroom "pikken"	pag. 9
Proef 7:	"Pik wat er te pikken valt"	pag. 10
Proef 8:	De flip flop	pag. 11
Proef 9:	De quiz klok	pag. 12
Proef 10:	Het wissellicht	pag. 13
Proef 11:	De metronoom	pag. 14
Proef 12:	De Darlington schakeling	pag. 15
Proef 13:	De elektroscop	pag. 15
Proef 14:	De piep box	pag. 16
Proef 15:	De super piep box	pag. 17
Proef 16:	De bewegingsmelder	pag. 16
Proef 17:	De water wachter	pag. 19
	Transistor vergelijkingstabel	pag. 21
	Onderdelenlijst	pag. 21
	Referentielijst toe te passen onderdelen	pag. 22

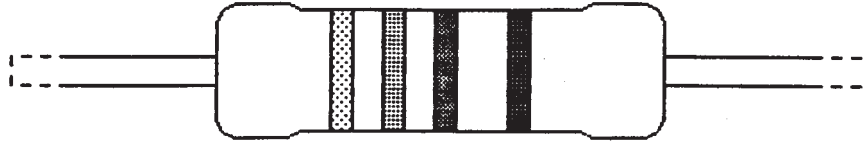
Let op!

Opitec bouwpakketten zijn na afbouw geen speelgoed, maar leermiddelen als ondersteuning in het pedagogisch vakgebied. Dit bouwpakket mag door kinderen en jongeren alleen onder toezicht van een volwassene worden gebouwd en gebruikt. Niet geschikt voor kinderen jonger dan 36 maanden. Verstikkingsgevaar!

Let op:

Als de aansluitdraden van de weerstanden vanwege productieomstandigheden te kort uitvallen kunnen deze door het aansluiten van een stukje draad of kabel worden verlengd.

De kleurcode voor weerstanden:



Kleur	ringen:	1	2	3	4
zwart		0	0	geen nullen	
bruin		1	1	0	
rood		2	2	00	
oranje		3	3	000	
geel		4	4	0 000	
groen		5	5	00 000	
blauw		6	6	000 000	
paars		7	7		
grijs		8	8		
wit		9	9		

De waarde van de weerstanden wordt niet in getallen uitgedrukt, omdat je die haast niet zou kunnen lezen. Daarom heeft men gekozen voor kleurcodes. De eerste twee ringen geven een cijfer aan. De derde ring geeft aan, hoeveel nullen er achter dat cijfer komen. De vierde ring is zilver of goud, maar heeft voor ons geen verdere betekenis, dan dat je die rechts van je moet houden, om de cijfercode van links naar rechts te kunnen lezen. Mocht het voor komen, dat je weerstanden met 5 ringen tegenkomt, dan staan de eerste drie ringen voor een cijfer en geeft de vierde kleur het aantal nullen aan. De getalswaarde wordt Ohm genoemd. Is het een getal boven de duizend, dan wordt het getal herleid tot Kilo Ohm. Hiervoor gebruikt men de volgende tekens: Ohm = Ω en Kilo Ohm = $K\Omega$.

Voorbeeld: Ring 1 + 2 + 3 = 4700 Ω en wordt dan herleid tot 4,7 $K\Omega$
 Ring 1 + 2 + 3 = 120 Ω en blijft 120 Ω
 Ring 1 + 2 + 3 = 2700 Ω en wordt dan herleid tot 2,7 $K\Omega$

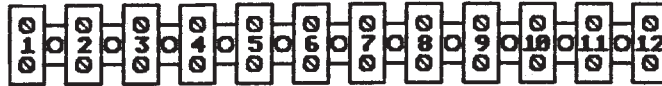
Leer de kleurcodes uit je hoofd en maak de volgende opgave:

rood - rood - oranje = _____ Ω = _____ $K\Omega$
 geel - paars - bruin = _____ = _____
 bruin - zwart - groen = _____ = _____
 rood - paars - rood = _____ = _____
 oranje - wit - oranje = _____ = _____

TIP:

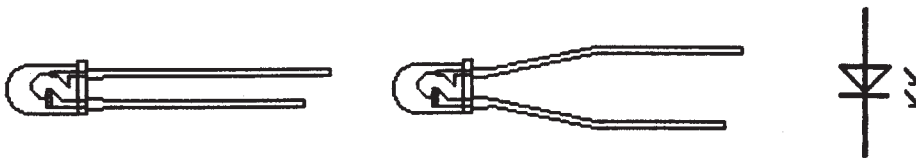
We zijn er van overtuigd, dat je veel plezier zult beleven aan het elektronica bouw pakket. Voorwaarde voor dat plezier is wel, dat je de instructies goed moet lezen! Alle schakelingen zijn zorgvuldig beproefd. Voor alle schakelingen dien je gebruik te maken van een platte batterij. (4,5 Volt). Gebruik nooit een andere stroombron. Om de elektronische onderdelen kapot te krijgen, heb je geen hamer nodig. Eén verkeerde aansluiting heeft hetzelfde resultaat. Een defect kun je niet aan de buitenkant zien. Dus, wil je echt plezier, lees dan de aanwijzingen goed door en werk heel nauwkeurig.

Vorbereidingen:

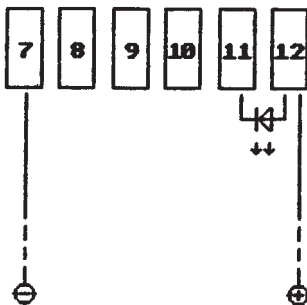


Neem een blok kroonsteentjes, draai de schroefjes los en leg hem recht voor je. Ga nu de strip nummeren van 1 t/m 12, zoals hierboven is aangegeven. Dit moet je doen, om straks verwisselingen te voorkomen. We gebruiken deze klemmenstrook, omdat je daarmee de schakelingen snel kunt ombouwen en je voor de montage niet hoeft te solderen. Er zit ook een nadeel aan. Je moet steeds controleren of het draadje dat je in het kroonsteentje hebt geschroefd ook werkelijk vast zit. Je moet de schroefjes niet te vast draaien, want dan beschadig je de aansluitdraadjes.

Nu ga je kennis maken met de eerste onderdelen en deze voorbereiden voor een schakeling.



Hierboven staat een lichtdiode getekend, kortweg LED genoemd. Het tekeningetje, waar de pijltje bijstaan is de schematische weergave. In je bouwpakket zitten 3 rode en 1 groene LED. Neem de groene en buig die, zoals de tekening toont, voorzichtig uit elkaar tot ze in klem 11 en 12 passen. De aansluit pootjes zijn verschillend van lengte. Daardoor kun je ze onderscheiden. De lange moet je altijd op de plus (+) aansluiten. De korte komt op de min (-). Aan de kant van het korte pootje is het 'huis' enigszins afgevlakt. Ook daaraan kun je de min (-) aansluiting herkennen.



Plaats de groene LED zo in de klemmenstrook, dat het lange pootje (+) in klem nr. 12 en het korte pootje (-) in de min aansluiting op klem nr. 11 komt. Zie tekening hiernaast. Pak nu een rode en een blauwe draad van ca. 10 cm en haal van de uiteinden een halve centimeter isolatie. Schroef de blauwe (-) min draad vast in klem 7 en de rode (+) plusdraad in klem 12. Maak nu nog twee stukjes draad van ca. 5 cm (kleur doet er niet toe) en haal van de uiteinden ca. een halve centimeter isolatie af.

Bovenstaande tekening geeft niet aan hoe de LED er in werkelijkheid uitziet, maar is schematisch weergegeven, zodat je daar aan kunt wennen. In het vervolg blijft dit zo. Alleen de transistoren worden in het bouwplan zo aangegeven, zoals ze eruit zien. Dit doen we om te voorkomen dat ze verkeerd om worden gemonteerd.

Alvorens we verder gaan:

Als het voor de eerste keer is, dat je deze proeven doet, houd je dan alsjeblieft aan de opgegeven volgorde. Dat maakt het begrijpelijker en bespaart je het ombouwen als het fout gaat. Later, als je wat meer ervaring hebt, kun je de proeven altijd nog herhalen in een willekeurige volgorde.

Hou je strak aan de volgende regels:

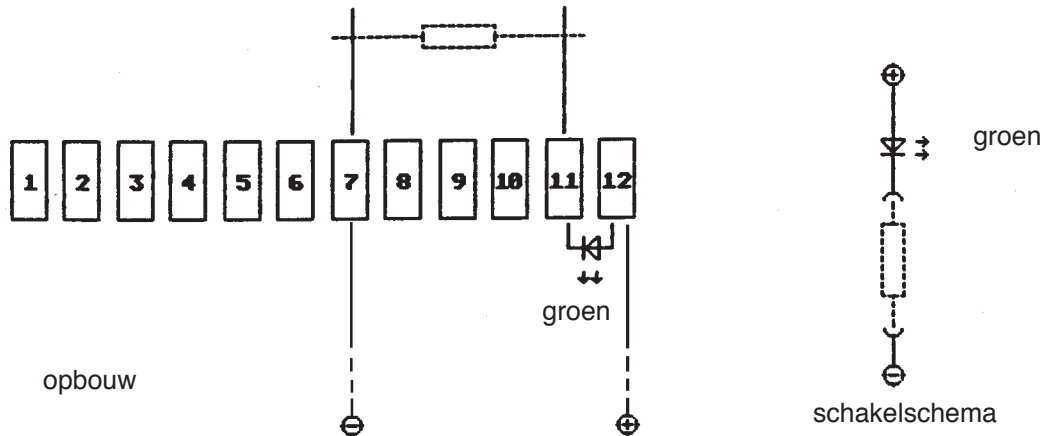
1. Schakel de stroom uit, voor je iets verandert
2. Lees zorgvuldig
3. Bouw nauwkeurig
4. Controleer
5. Schakel de stroom weer in

1. Proef: De weerstand

Zoek de volgende weerstanden en leg ze klaar:

120	Ohm	=	bruin-rood-bruin
470	Ohm	=	geel-paars-bruin
1	KOhm	=	bruin-zwart-rood
2,7	KOhm	=	rood-paars-rood
4,7	KOhm	=	geel-paars-rood
22	KOhm	=	rood-rood-oranje
1	MOhm	=	bruin-zwart-groen

De beide stukjes draad van 5 cm worden in de klemmen 7 en 11 gestoken en vastgeschroefd. (Tekening).



Nu kan je eerste proef beginnen:

Schakel de stroom in, door het blauwe en het rode draadje met de batterij te verbinden. Let er daarbij op, dat je de pluspool aansluit op het rode draadje van klem 12. Leg nu op de blanke uiteinden van de draadjes, die op 7 en 11 zijn aangesloten, de weerstand en kijk naar de LED. De stroom gaat nu van de pluspool van de batterij bij klem 12 door de LED en middels de weerstand naar klem 7. De LED nooit zonder weerstand schakelen!

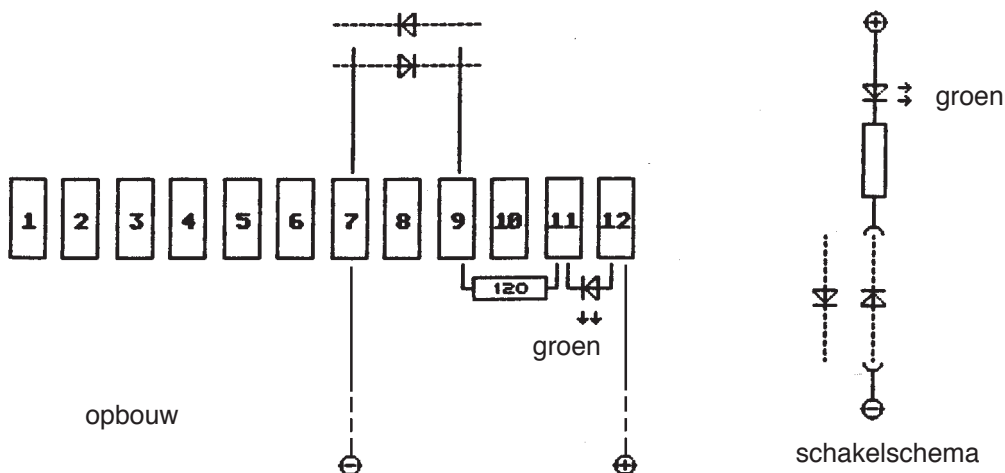
Het resultaat:

De 120Ω weerstand is 'klein' en laat veel stroom door. Daarom licht de LED erg fel. Neem je een grotere weerstand, dan gaat er vanzelfsprekend minder stroom door en zal de LED zwakker of zelfs helemaal niet branden.

2. Proef: De diode (lichtdiode)

Omdat we voor de proef geen normale diode nodig hebben, gebruiken we een lichtdiode (LED = "light emitting diode), hierdoor wordt de werking van een normale diode zichtbaar gemaakt.

Haal nu de draad van klem 11 af en bevestig die in klem 9. Monteer vervolgens een weerstand van 120Ω tussen klemmen 9 en 11, zoals dat staat aangegeven op onderstaande tekening. (zelfde kant als de LED).



Neem tweede rode LED's en verbindt ze ,gespiegeld, met de twee draadje tussen klem 7 en klem 9 en kijk wat er gebeurt. Je zult zien, dat de dioden alleen dan werken, wanneer ze in dezelfde richting staan. De oorzaak is eenvoudig: Dioden doen met stroom, wat een ventiel met een binnenband doet. De band loopt niet leeg omdat er maar aan 1 kant lucht doorgaat. Zo laat een diode maar aan 1 kant stroom door.

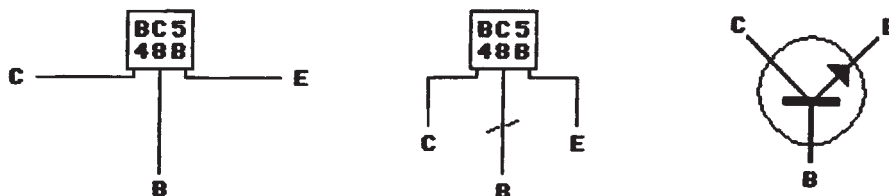
In het schema wijst de pijl in de (technische) stroomrichting van plus naar min en het dwarsstreepje geeft de - (min) kant aan. De beide pijlen van het symbool geven aan, dat het onderdeel licht geeft. Een normale diode zendt geen licht uit, daarom gebruikt men daarvoor niet het pijl symbool.

Je moet om het volgende goed denken:

Dioden en lichtdioden mogen nooit direct op de plus en min aangesloten worden. Daarvoor is de stroom te groot en gaat de (licht) diode kapot. Bij de proef werd de LED beschermd door de weerstand van 120 Ω. Je zult zien, dat in alle schema's de LED's worden beschermd door een weerstand.

3. Proef: De transistor

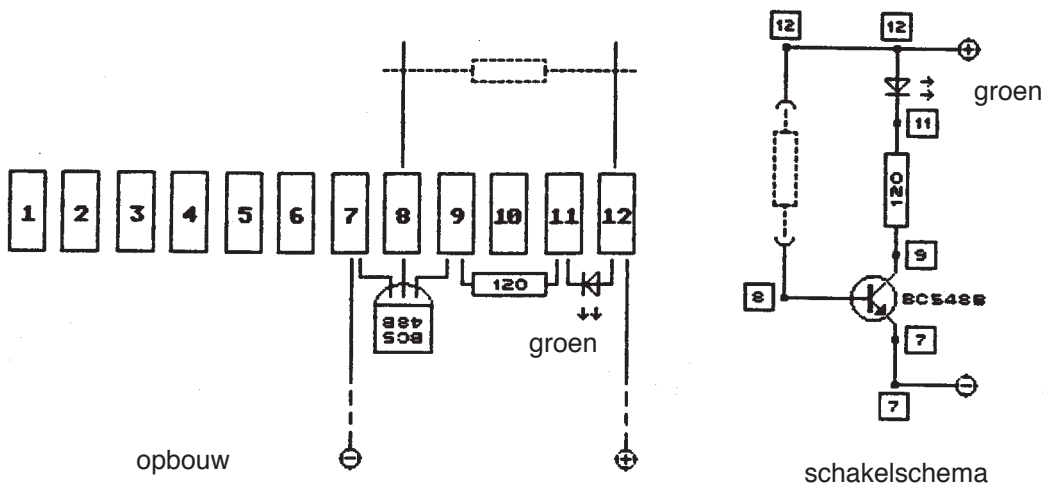
Als je nog nooit met transistoren hebt gewerkt, moet je eerst de transistoren voorbereiden. Doe dat maar met alle transistoren. Buig de buitenste pootjes direct van af de behuizing naar buiten en maak halverwege een hoek van 90 graden. Het middelste pootje knip je iets korter. Als je het doet zoals hieronder staat aangegeven, dan passen de pootjes in 3 opeenvolgende klemmen.



Opmerking:

Het komt soms voor, dat een bepaald type transistor niet verkrijgbaar is. Hiervoor wordt dan i.p.v. het beschreven type, een vervangend type geleverd, die een ander opschrift heeft. Als de transistoren in jouw bouwpakket afwijken van de tekening, moet je de vergelijkingstabel in de bijlage raadplegen. Om het je makkelijk te maken laten we in deze handleiding een ruimte tussen haakjes over, waartussen je het vervangende type kunt noteren.

Plaats nu een transistor type BC 548 B () zo in klem 7, 8 en 9, dat de bedrukte zijde zichtbaar is.



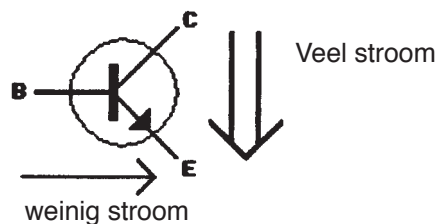
Haal de twee draadjes van klemmen 7 en 9 en zet die over op de klemmen 8 en 12.

Vergelijk nauwkeurig het opbouwschema met het schakelschema. Om je betere te kunnen oriënteren zijn in het schakelschema de nummers van de klemmenstrook vermeld. Het schakelschema geeft geordend en overzichtelijk weer, hoe de schakeling in elkaar steekt. De transistor heeft 3 pootjes: De emitter (E) is verbonden met klem 7, de collector (C) met klem 9 en de basis (B) met klem 8. Schakel nu de stroom in.

De LED en de $120\ \Omega$ weerstand is de pluskant en voert naar de collector. Aan de emitter kant is de min. Toch gaat de lichtdiode niet branden en geeft daarmee aan, dat er geen stroom doorgaat. De transistor blokkeert zoals dat heet. Leg nu de $2,7\ \text{K}\Omega$ weerstand (rood-paars-rood) op de blanke uiteinden van de draden op klem 8 en 12. Nu licht de LED fel op. De transistor is leidend geworden. Hieruit kun je opmaken, dat een klein stroompje van de plus (+) door de basis (B) naar de emitter (E) volstaat, om de transistor tussen collector (C) en emitter (E) leidend te maken. Doe dezelfde proef nu met de weerstand $22\ \text{K}\Omega$ (rood-rood-oranje). Nu gaat er veel minder stroom door de basis, maar nog genoeg om de transistor leidend te maken (de LED licht fel op). Uit proef 1 weet je nog, dat er door de weerstand $22\ \text{K}\Omega$ nog maar weinig stroom gaat. Toen deed de LED het niet. Probeer het nu nog eens met de weerstand $1\ \text{M}\Omega$ (1 000 000 Ohm). Zelfs nu zal de Led, zij het zwak, nog branden. De stroom door de basis is nu nog slechts 1 miljoenste ampère, maar nog sterk genoeg om de transistor (een beetje) leidend te maken.

Onthoudt:

1. De transistor kan schakelen, als de stroom door de collector gaat of wordt geblokkeerd.
2. De transistor kan versterken, zelfs als er een klein stroompje door de basis gaat, stuurt hij veel meer stroom door de collector.



Kleine oorzaken → grote gevolgen

Bij de transistor 'BC 548 B' () en ook bij de 'BC 558' () is de collectorstroom ongeveer 200 tot 450 keer zo groot als de basisstroom. Bij de speciale transistor 'BC 517', waarmee je later kennismakt, is de collectorstroom zelfs meer dan 30 000 keer zo groot als de basisstroom.

4. Proef: De condensator

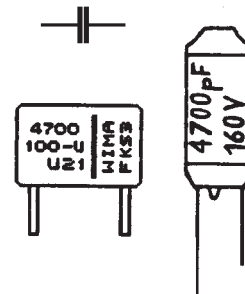
Elektrolyt condensator (ELCO)



schakelschema (symbool)

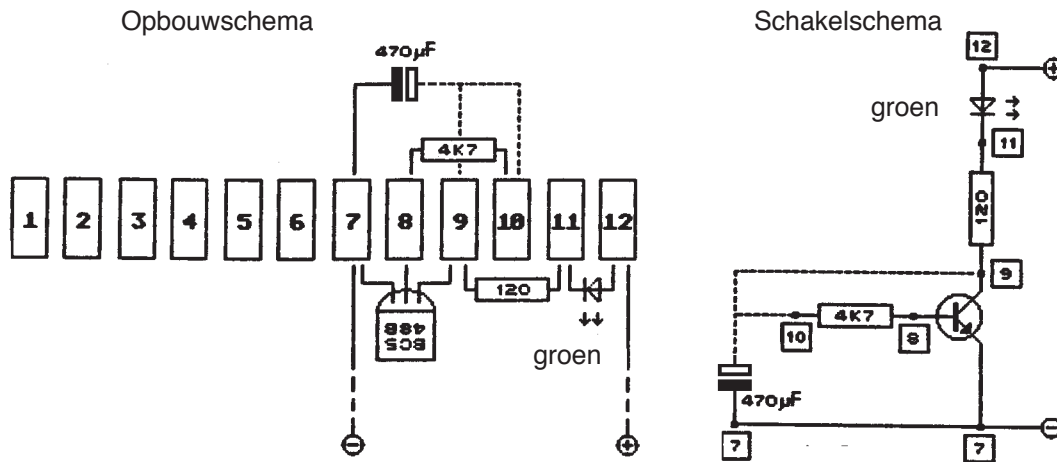
onderdeel

Normale condensator



Bekijk de condensatoren goed. Links boven staat een elektrolyt condensator (kortweg Elco) afgebeeld. Bij de Elco's is het belangrijk, dat ze in de juiste richting worden aangesloten. Daarom is er minstens 1 kant van een plus -of minteken voorzien. Sluit een Elco nooit verkeerd aan. Ze kunnen kapot gaan en zelfs exploderen. De inhoud kan dan verwondingen veroorzaken! Je doet er goed aan de pootjes te merken met een rode en een blauwe draad. Rechts staat de normale condensator. Hoe je die aansluit is onbelangrijk.

Verander en breid de schakeling uit, zoals dat op onderstaand opbouw-schema staat aangegeven.



De gestippelde lijnen betekenen, dat deze verbindingen niet constant zijn, maar steeds weer opnieuw en anders aangesloten kunnen worden. Wacht met het maken van die verbindingen.

Schakel nu de stroom in. De Elco zit al aan 1 kant vast. Druk nu het andere pootje beurtelings in klem 9 en klem 10 en kijk wat er gebeurt.

Door het contact met klem 9 wordt de Elco middels de LED en de 120 Ohm weerstand met plus (+) stroom opgeladen. Het korte oplichten van de LED geeft aan, dat er maar kort stroom wordt gebruikt. Dat komt, omdat de condensator dan volgeladen is, dan stopt de stroom toevoer en de LED gaat uit.

Als je nu de condensator verbindt met klem 10, vloeit er een kleine stroom door de weerstand van 4,7 KOhm naar de basis (-) van de transistor en maakt die enige tijd leidend. De LED gaat branden totdat de Elco is ontladen. Het ontladen duurt enige tijd, omdat de 4,7 KOhm weerstand vele malen groter is dan de weerstand van 120 Ohm.

Onthoudt: Een condensator kan stroom opnemen (laden) en weer afgeven (ontladen).

Je hebt nu de grootste condensator uit je bouw pakket gebruikt. Hij heeft een capaciteit (laadvermogen) van 470 microfarad. Herhaal nu eens de proef met een Elco van 22 µF. Je zult zien, dat het laden en ontladen veel sneller gaat. Dat komt, omdat deze condensator een veel kleinere capaciteit heeft. Met een gewone condensator hoef je de proef niet te doen. Ze hebben weliswaar hele hoge getallen 1000 en 4700, maar de meeteenheid (pF = picofarad) wordt weggelaten, vanwege het grote aantal nullen. De werkelijke capaciteit is een miljoen keer kleiner. De vakman weet dit en heeft genoeg aan de eerste getallen. Dat betekent, dat deze condensatoren in fracties van seconden worden geladen en ontladen. Dat kun je niet meer waarnemen met je ogen of oren. In latere proeven komen we hierop terug.

Het benodigde type condensator kun je herkennen aan de hand van het schakelteken (symbool).

Voor geïnteresseerden:

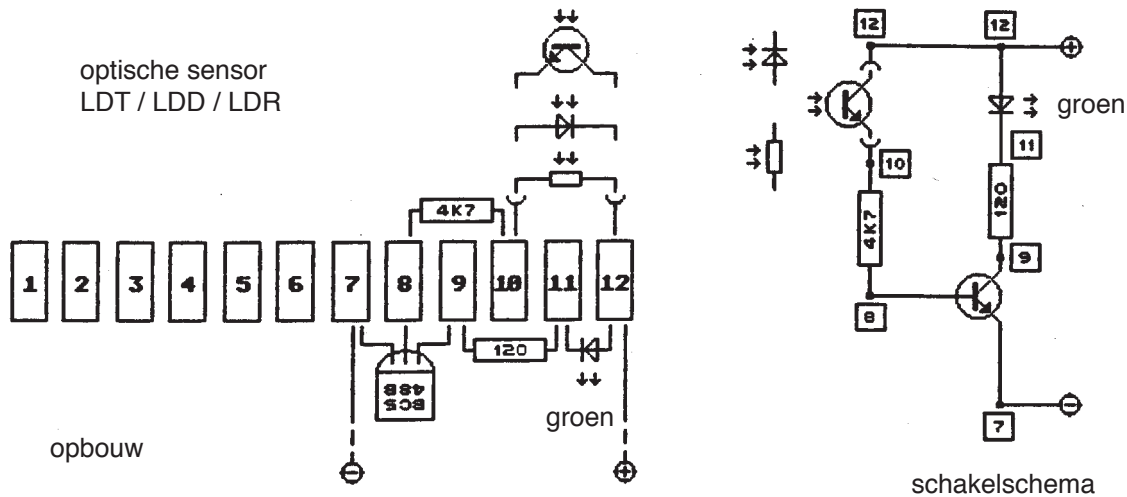
De basiseenheid 'farad' werd ooit vastgelegd en (dom genoeg) heel groot gekozen. Een normale condensator met een capaciteit van 1 farad zou een grote kamer volledig vullen. Daarom is het niet gek, dat men in de praktijk veel kleinere capaciteiten gebruikt. De grootste condensator (Elco) in je bouw pakket heeft een capaciteit van 470 µF (microfarad). De eenheid microfarad is een miljoenste gedeelte van de basiseenheid. De kleinste (normale) condensator in het bouw pakket heeft een capaciteit van 1000 pF (picofarad). Een picofarad is het miljoenste deel van een microfarad en dus een biljoenste deel van de basiseenheid. In getallen:

$$1 / 1\ 000\ 000\ 000\ 000$$

5. Proef: Optische sensoren

Fotoweerstand (LDR) = 'light dependent resistor'
Fotodiode (LDD) = 'light dependent diode'
Fototransistor (LDT) = 'light dependent transistor'

Optische sensoren zijn onderdelen, die op licht reageren. Helaas zijn deze onderdelen nogal duur. Daarom vind je in je bouw pakket maar 1 zo'n onderdeel. Welke? Die, die ten tijde van de productie tegen de gunstigste prijs verkrijgbaar was. Op je proef heeft dat echter geen invloed, omdat ze in ieder geval zijn afgestemd op dit bouw pakket. Nu je dit weet, is het vanzelfsprekend, dat je met dit onderdeel heel voorzichtig omgaat. Buig voorzichtig de aansluitdraden (niet vlakbij de behuizing) en monteer nu dit onderdeel zo in de klemmen 10 en 12, dat de kant waar het licht op moet vallen naar boven wijst.



Schakel de stroom in. Als er nu licht op de sensor valt, krijgt de stroom weinig weerstand. Daarom leidt de transistor en de LED brandt. Dek nu de sensor af met je hand. Omdat de sensor niet wordt belicht, krijgt de stroom veel weerstand. De transistor leidt dan niet en daardoor licht de LED niet op. Het kan zijn, dat de proef schijnbaar niet werkt, omdat de LED niet uitgaat. Dat komt dan omdat de sensor nog teveel licht krijgt van de zijkant. Vermoedelijk is de ruimte waarin je werkt te licht. Herhaal de proef in een donkerder kamer, of zorg er op een andere manier voor dat de sensor goed van het licht wordt afgeschermd. Fotoweerstanden (LDR) worden hoofdzakelijk om te meten gebruikt. Bijvoorbeeld belichtingsmeting. Fotodioden (LDD) en fototransistoren (LDT) worden gebruikt om te schakelen. Bij voorbeeld in bewegingsmelders. Daarmee kun je b.v. als het donker wordt een lamp inschakelen. Als het licht wordt schakelt die dan vanzelf weer uit. Je kunt ze ook gebruiken voor het automatisch sluiten en openen van elektrische deuren, of op de lopende band de dingen die voorbijkomen te tellen. Er zijn nog veel meer mogelijkheden. Een praktische proef met een bewegingsmelder volgt later.

Belangrijk:

De eerste vijf proeven hebben je de werking van de onderdelen laten zien. Met de volgende proeven laten we de onderdelen in combinatie met elkaar werken. Daardoor leer je de samenhang tussen schakelingen en onderdelen begrijpen. Daarvoor moet je natuurlijk eerst de werking van ieder afzonderlijk deel kennen.

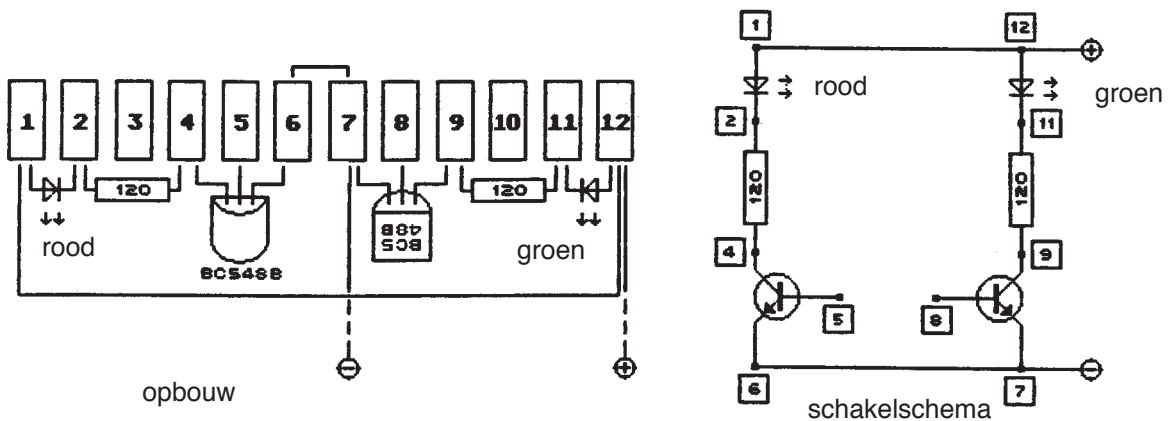
Als je de werking van een onderdeel niet kent, dan zul je de hele schakeling niet begrijpen. In dat geval moet je de proef van het desbetreffende onderdeel nog eens overdoen, waarin dat onderdeel wordt behandeld.

Bij de volgende proeven met ingewikkelde schema's komt het soms voor, dat elektrische leidingen elkaar kruisen. Pas er dan voor op, dat de leidingen elkaar niet raken (behalve natuurlijk als ze op dezelfde klem worden aangesloten). Het kan namelijk soms kortsluiting veroorzaken en de onderdelen beschadigen.

Het gemakkelijkst kun je kortsluiting vermijden, door de draden ver genoeg uit elkaar te buigen of door 1 van de twee leidingen van isolatie te voorzien.

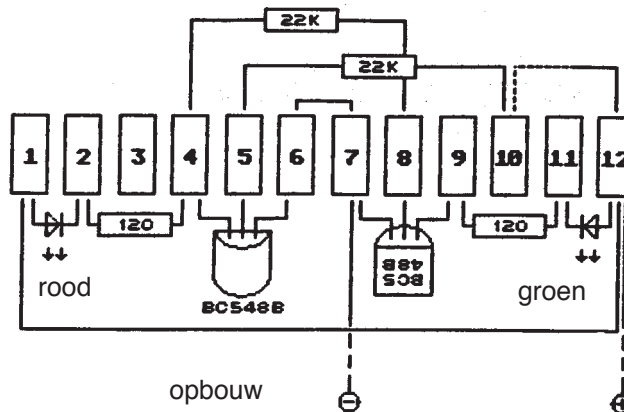
Als je een proefstuk langere tijd wilt gebruiken, demonstreren wilt of gaat transporten, zorg er dan voor dat de draadjes zijn geïsoleerd of goed op hun plaats blijven door ze vast te plakken.

De voorbereidingen voor verder uitgebreide proeven

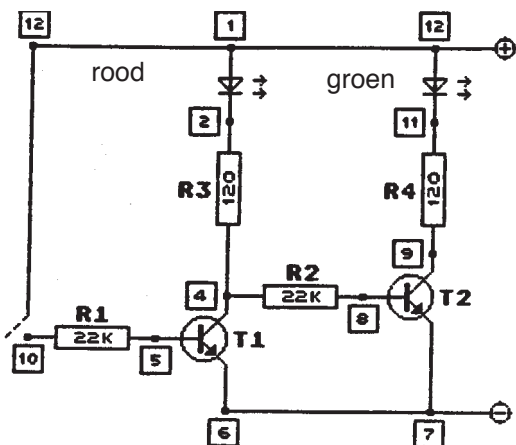


Voor de volgende proeven moet ook het linker gedeelte van de klemmenstrook van onderdelen worden voorzien. Zoals je aan de afbeelding ziet, moet je nu 2 transistoren type 'BC 548' B' () monteren. De linker wordt met de platte kant naar beneden gemonteerd. Bovendien moet je de klemmen 1 en 12 en de klemmen 6 en 7 door een schakeldraad met elkaar verbinden.

6. Proef: Stroom "pikken"



Verander de schakeling zoals wordt aangegeven. Schakel de stroom in. De groene LED brandt.



schakelschema

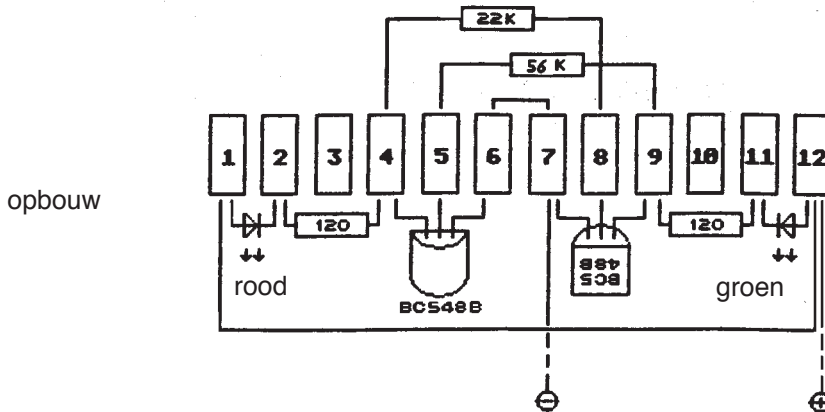
Nu moet je de volgende beschrijving goed doorlezen en daarbij het schema goed in je opnemen, zodat je begrijpt wat er met de schakeling gebeurt. R1 zit boven in klem 10. Daardoor krijgt de eerste transistor (T1) geen basisstroom en blokkeert. Van 1 (=de+) gaat de stroom via de rode LED en R3 naar 4. Vandaar kan de stroom alleen verder naar de basis (8) van T2 en door de transistor naar 7 (=de-). De stroomhoeveelheid is echter zo gering, dat de rode LED niet brandt.

T2 houdt de basisstroom en leidt die naar de groene LED, waardoor deze brandt. Haal nu de draad van klem 12 en steek die in klem 10. De rode LED brandt nu en de groen is uit. Waarom?

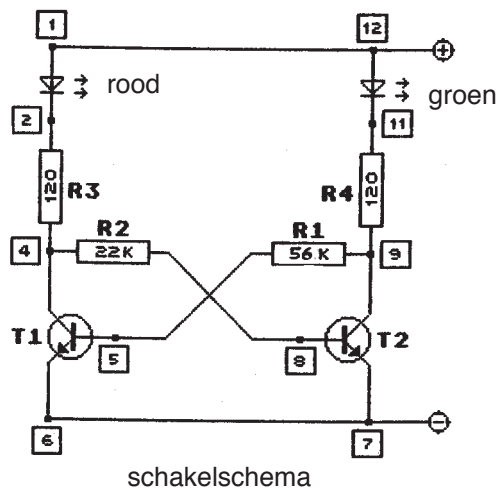
Als klem 12 en klem 10 verbonden zijn, houdt T1 over R1 de basisstroom en is leidend. Daarom brandt de rode LED. Als T1 leidend wordt, gaat de stroom van 4 niet meer door R2 (22K Ω) naar de basis van T2, maar ook door T1 direct naar 6 (=de-). T1 leidt (tussen collector en emitter) en de stroom krijgt geen weerstand. Daardoor komt er geen stroom op de basis van T2 en die blokkeert. De groene LED blijft donker. Je zou kunnen zeggen: "T1 'pikt' van T2 de basisstroom".

Het principe, dat de ene transistor van de andere 'pikt' komt in de volgende schakelingen steeds weer voor. Begin daarom pas aan de volgende proeven als het voorgaande je 100% duidelijk is.

7. Proef: "Pik wat er te pikken valt"



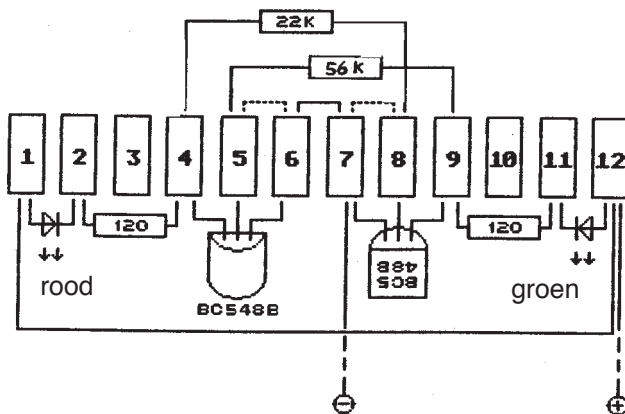
Verander de schakeling, zoals in bovenstaand bouwschema wordt aangegeven. Om de gelijkwaardigheid van beide transistoren te verduidelijken, is het schema symmetrisch getekend. Dat wil zeggen: "Het bestaat uit twee (bijna) gespiegelde helften. Verder is er weinig veranderd, behoudens, dat weerstand R1 tussen klem 5 en klem 9 is vervangen door een 56 K Ω weerstand. Maak een vergelijking met het schakelschema van proef 6.



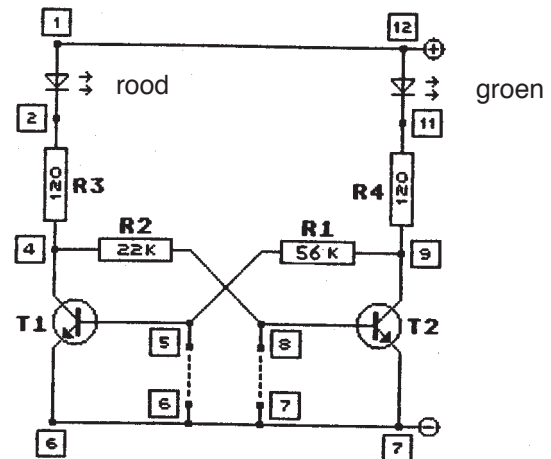
Schakel de stroom meerde keren in en uit. De groene LED licht steeds op, terwijl de rode LED uit blijft. Waar ligt dat aan? Ze zijn niet helemaal gelijkwaardig! Door de grotere weerstand R1 gaat minder stroom dan door de kleinere weerstand R2. En dat heeft gevolgen.

Om dat te begrijpen, moet je weten wat er gebeurt. In eerste instantie blokkeren beide transistoren. Om leidend te worden hebben ze stroom nodig. Door beide LED's gaat een beetje stroom. De stroom door de rode LED gaat door R3 en R2 naar de basis van T1. Maar, omdat R2 kleiner is dan R1, krijgt T2 meer basisstroom en wordt daardoor leidend. Als T2 leidt, 'pikt' hij van T1 de basisstroom en T1 heeft geen kans om leidend te worden. Omdat er in de verhouding niets verandert, loopt dit 'spelletje' bij het inschakelen steeds weer op hetzelfde uit: R2 laat meer stroom door. T2 'pikt' van T1 de basisstroom. T1 blokkeert en de groene LED brandt, terwijl de rode LED donker blijft.

8. Proef: De flip flop



opbouw



schakelschema

Zoals je aan de tekening ziet is er aan de schakeling niets veranderd. Het enige wat we voor deze proef extra nodig hebben is een kort stukje draad. Om de rode LED te laten branden moet je T2 met 'geweld' blokkeren. Steek het extra draadje in de klemmen 8 en 7. De rode LED brandt, de groene blijft donker. Wat je nu gedaan hebt is, dat je de stroom van T2 hebt 'gepikt', omdat je een simpele kortsluiting naar klem 7 (=de-) hebt gemaakt.

- Als T2 geen basisstroom krijgt, dan blokkeert hij.
- Als T2 blokkeert, krijgt T1 over R1 de basisstroom en is leidend.
- Als T1 leidt, dan 'pikt' hij de basisstroom van T2.

Daarom blijft de rode LED branden en de groene blijft uit. Als je de groene LED weer wilt laten branden, dan moet je T1 met 'geweld' blokkeren. Dat doe je door met het kortsluitdraadje klem 5 met klem 7 te verbinden.

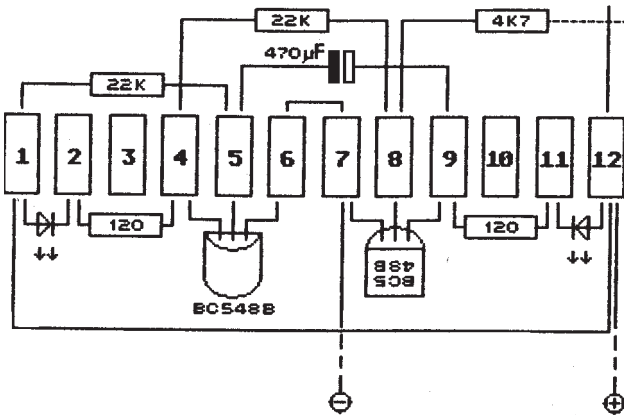
De schakeling kent twee stabiele toestanden en je kunt die alleen maar veranderen, door met 'geweld' de zaak om te kiepen van de ene naar de andere toestand. Daarom heet deze schakeling bi stabiele kiepschakeling (bi betekent twee). Omdat je met deze schakeling de ingeschakelde toestand heel lang kunt vasthouden, wordt deze schakeling o.a. gebruikt als geheugen in elektronische zakrekenmachienties en computers. Jij kunt de schakeling net zo gebruiken:

Bevestig in klem 5 en klem 7 een lange draad. Buig de blanke uiteinden tegen elkaar. Je zou b.v. de draden met een punaise kunnen verbinden met het deurkozijn en de deur. Als de deur sluit, wordt er contact gemaakt en de schakeling signaleert dat met het aangaan van de groene LED. Met een losse draad sluit je klem 8 en 7 kort, dan brandt de rode LED. Je kunt nu rustig je kamer verlaten. Komt er nu iemand in je kamer terwijl je weg bent, dan wordt er omgeschakeld op de groene LED. Ook door het onderbreken van de stroom kan er niet teruggeschakeld worden op rood, omdat bij het inschakelen altijd de groene LED zal gaan branden. Alleen degene, die de schakeling kent, kan de rode LED weer 'aan de praat krijgen'. Als je met deze schakeling je deur wilt beveiligen, dan moet je natuurlijk wel de schakeling buiten bereik installeren..

9. Proef: De quiz-klok

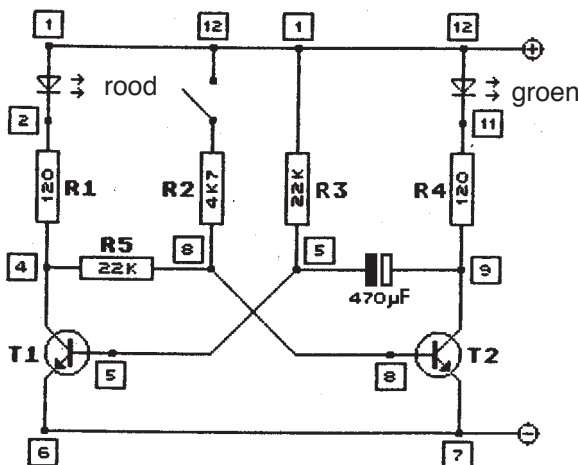
Verander de schakeling volgens onderstaande tekening:

opbouw



Het vrije uiteinde van de 4,7 KΩ weerstand en de schakeldraad van klem 12 (nog) niet wijzigen. Maak met een draad of schroevendraaier gelijktijdig contact met de beide aansluitingen van de Elco, waarmee je deze ontlad. Schakel dan de stroom in en kijk aandachtig toe. De groene LED licht heel kort op. Daarna gaat de rode LED branden en de groene blijft uit.

Schakelschema



Verklaring:

Bij het inschakelen blokkeren de beide transistoren nog en is de Elco ontladen. T2 kon over de rode LED, R1 en R2 basisstroom krijgen, maar T1 behoudt zijn basisstroom over R3 rechtstreeks van de plus (+) en wint daarom. Als T1 leidt, dan 'pikt' hij van T2 de basisstroom. Vervolgens brandt de rode LED en de groene blijft uit. Daaraan zal vanzelf niets veranderen.

Maar waarom heeft de groene LED dan heel eventjes gebrand?

Denk maar eens terug aanproef 4. Daar heb je geleerd, dat een condensator stroom kan laden. Boven de basis van T1 is de min (-) aansluiting van de Elco. De stroom van de plus (+) over R3 verandert daaraan niets, want die gaat ook over T1 naar de min. De plus aansluiting van de Elco zit op klem 9. Daar T2 blokkeert, kan de laadstroom over de groene LED en R4 naar de Elco. Door deze laadstroom licht de groene LED kortstondig op. Zodra de Elco is geladen, en dat gaat heel snel, gaat er geen stroom meer en de groene LED blijft uit.

Als je de stroom nu eerst uit en dan weer inschakelt, geeft alleen de rode LED licht. De groene LED kan niet branden, omdat de Elco nog geladen is.

Raak nu heel kort met het vrije uiteinde van de 4,7 KΩ weerstand de draad van klem 12 aan en kijk even.

De groene LED licht op en de rode gaat uit. Na een poosje gaat de groene LED weer uit en de rode brandt weer zoals daarvoor.

Verklaring:

Als R2 verbinding met de plus (+) krijgt, gaat er over deze 4,7 K Ω weerstand zoveel stroom naar de basis van T2, dat deze transistor leidend wordt. T1 leidt weliswaar nog een fractie van een seconde, maar hij kan de basisstroom van T2 niet 'pikken', omdat R5 daar een stokje voor steekt door met z'n 22 K Ω een te grote hindernis op te bouwen. Dus wordt T2 in ieder geval leidend.

Als T2 leidt, is de plus aansluiting van de Elco door T2 met de min verbonden en de Elco wordt ontladen. Bij het ontladen van de Elco kan er niet zomaar stroom uit de plusaansluiting wegvloeien, want er zou dan gelijktijdig evenveel stroom naar de min aansluiting moeten gaan. Deze stroom kan alleen van R3 komen. Daarmee onttrekt de Elco bij het ontladen aan T1 de basisstroom en blokkeert T1 daardoor.

Zolang T1 blokkeert, krijgt T2 z'n basisstroom over R5. De groene LED blijft branden, ook wanneer het contact tussen R2 en klem 12 intussen weer is verbroken. Omdat via de (grote) 22K Ω weerstand R3 maar weinig stroom gaat, wordt T2 niet zondermeer goed geleidend. Het gevolg is, dat de Elco relatief langzaam geladen wordt.

Als de Elco echter ontladen is, krijgt T1 weer basisstroom, wordt leidend en 'pikt' van T2 de basisstroom. T2 blokkeert dus weer, en de Elco wordt weer geladen. Daarom brandt ook de groene LED nog eventjes door, terwijl de rode al aan is. Nu is de stabiele uitgangsspanning weer bereikt.

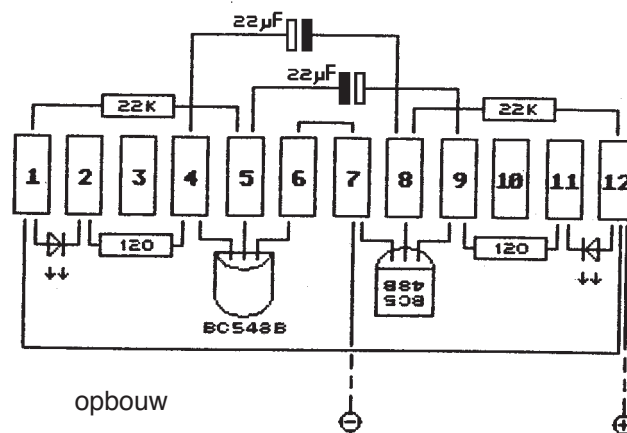
Deze schakeling heeft derhalve alleen een stabiele toestand en heet daarom mono stabiele kiepschakeling (mono betekent 1).

Opmerking:

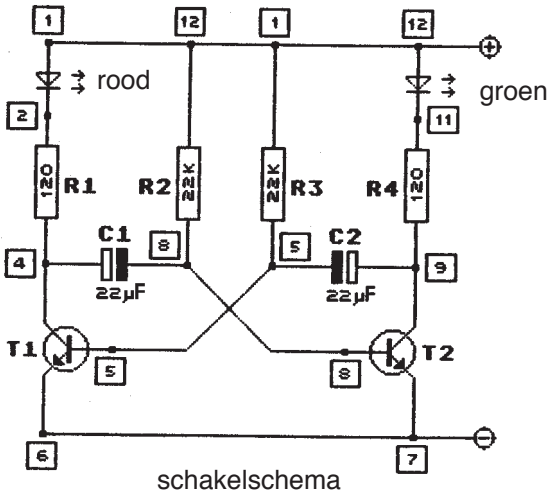
Waarschijnlijk heb je niet alles vanaf het begin begrepen. Het is ook wel een beetje ingewikkeld. Lees de beschrijving een aantal keren goed door en gebruik daarbij steeds weer het schakelschema. Ter geruststelling: Als je deze schakelingen goed begrijpt, dan is de rest voor jou een peulenschil. Dus ga pas dan verder, wanneer je deze schakelingen goed begrijpt.

10. Proef: Het wissellicht

Verander de schakeling volgens het bouwschema. Denk er daarbij om dat je de Elco's juist aansluit (+ en -).



Schakel de stroom in en kijk wat er gebeurt.



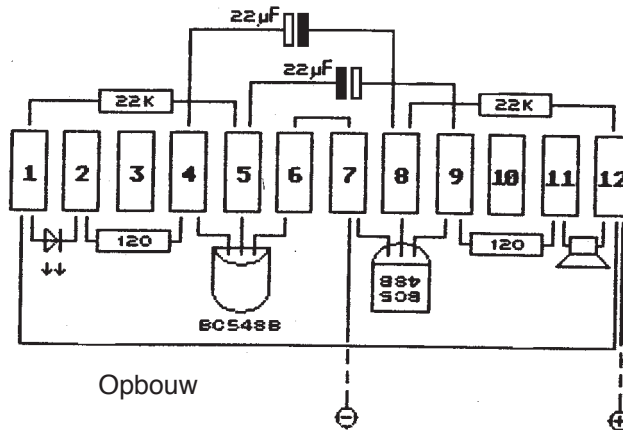
De rode en de groene LED gaan beurtelings aan. De verklaring hiervoor is simpel, als je de voorgaande proef goed hebt begrepen. Als één van de transistoren leidt, 'pikt' hij van de andere, door het ontladen van z'n condensator, de basisstroom en blokkeert hem daardoor. Diens Elco wordt dan geladen, zodra de eerste Elco ontladen is. Daardoor wordt de andere transistor dan weer leidend en gaat z'n Elco ontladen, waardoor de basisstroom weer wordt 'gepikt' van de andere transistor. Zo blijft het heen en weer gaan en dat zie je dan aan het wisselen van de lichtjes rood en groen.

Hoe lang het ontladen van de Elco's (en daardoor het blinken van de LED's) duurt is afhankelijk van de capaciteit van de Elco's en de weerstanden R2 en R3. Kleinere weerstanden en /of capaciteit verkorten de tijd. Hogere waarden verlengen de tijd.

Herhaal de proef, maar vervang daarbij dan een Elco door 1 van 470 microfarad. Natuurlijk kun je de proef ook uitbreiden door andere weerstanden toe te passen. Maar pas daarbij op: R2 en R3 mogen nooit kleiner zijn dan 2,7 KΩ!

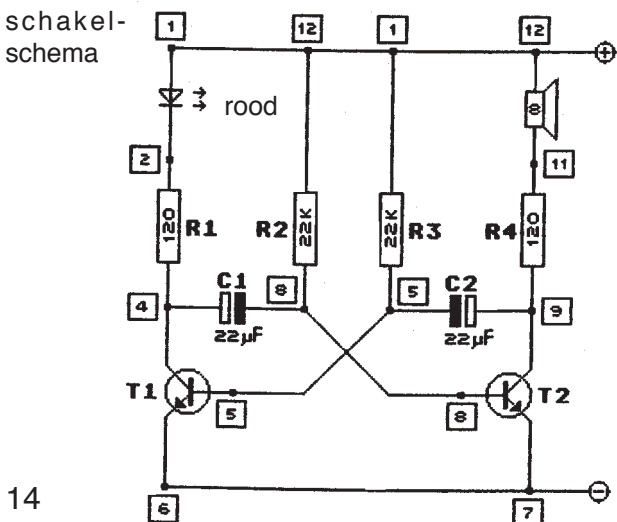
11. Proef: De metronoom

Verander de schakeling zoals het bouwschema aangeeft:



Er is maar weinig verschil met de voorgaande schakeling. De groene LED is door een luidspreker vervangen.

Schakel de stroom in en luister goed!



De rode LED is weer aan, en de luidspreker ruist zacht.

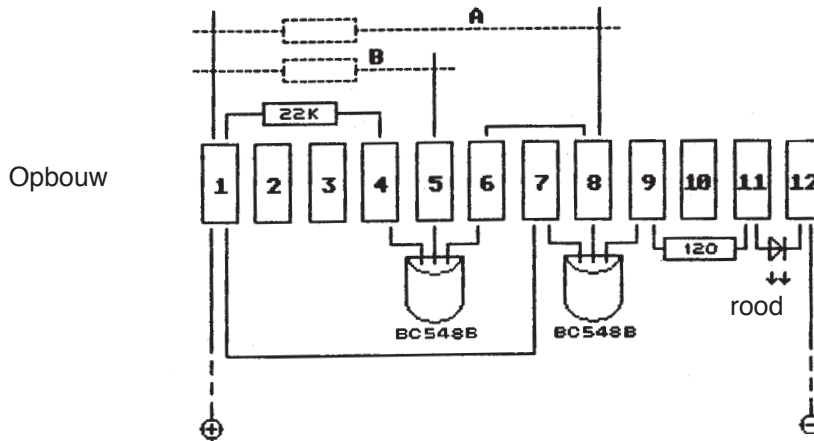
Iedere keer, als T2 leidt, gaat de membraan van de luidspreker heen en weer. Raak de membraan voorzichtig aan met je vinger, dan kun je het ook voelen. Natuurlijk doe de luidspreker zijn naam geen eer aan in deze schakeling. Maar, daar moet je je niet aan storen, het gaat hier allereerst om het principe.

Later komen we nog met een leuke schakeling, die de luidspreker recht doet. Voor deze schakeling hebben we speciale transistoren nodig. In de volgende proeven maak je met deze beslist interessante transistoren kennis.

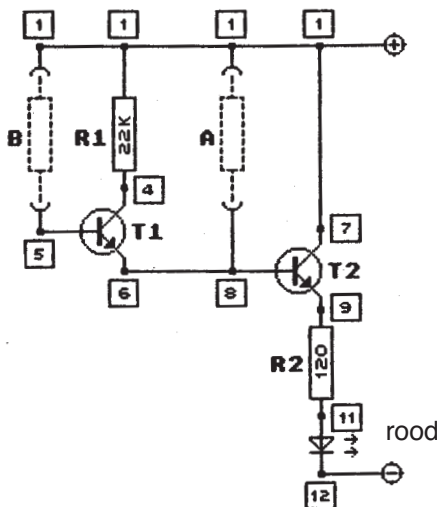
12. Proef: De Darlington schakeling

Voor deze proef heb je de twee normale transistoren type 'BC 548 B' () nodig. Als je echter een schakeling (b.v. van proef 11) hebt gebouwd, hoef je die niet helemaal af te breken. Gebruik dan de tweede, tot nu toe niet gebruikte, klemmenstrook en neem van de eerste alleen die, onderdelen die je voor deze proef nodig hebt.

Maak de schakeling volgens onderstaand bouwschema:



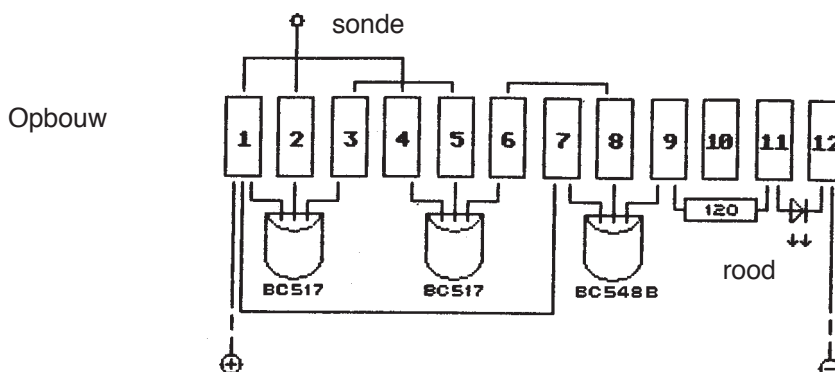
Schakelschema



Schakel de stroom in Leg nu een weerstand van $22\text{K}\Omega$ op de draadeinden van klem 1 en klem 8. De LED brandt fel, terwijl T2 voldoende basisstroom krijgt. (T1 doet nog niet mee). Vervang nu de weerstand door 1 van $1\text{M}\Omega$. De LED brandt nu nog maar heel zwak, terwijl de basis van T2 maar weinig stroom krijgt. Het zwakke branden geeft aan, dat de transistor toch een heel klein beetje leidend wordt. Leg nu de weerstand $1\text{M}\Omega$ op de draadeinden van klem 1 en klem 5. Nu brandt de LED fel en dat geeft aan, dat T2 rijkelijk van stroom wordt voorzien. Verklaring: Zoals je hiervoor hebt gezien, is een geringe stroomhoeveelheid door de weerstand $1\text{M}\Omega$ voldoende om een transistor een beetje leidend te maken. Precies hetzelfde gebeurt er nu bij T1. De veel grotere collectorstroom van T1 wordt nu echter tot basisstroom voor T2. Gevolg: T2 krijgt genoeg basisstroom om leidend te worden. Omdat Darlington schakelingen herhaaldelijk nodig zijn, zijn er speciale transistoren, zoals de BC 517, voor ontwikkeld. Ze zien er

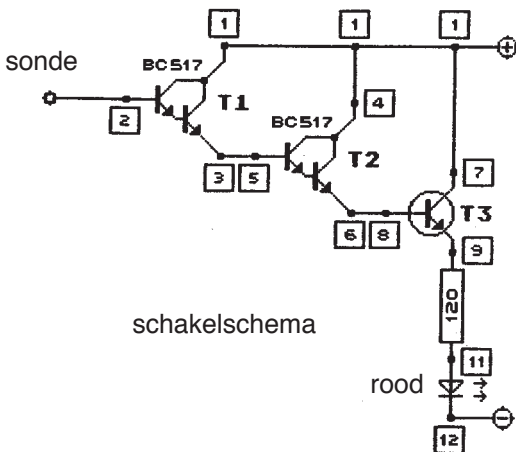
uierlijk uit als normale transistoren en worden ook zo gebruikt, maar binnenin bestaan ze uit twee transistoren in Darlington schakeling.

13. Proef: De elektroscop



Uit het schakelschema kun je opmaken, dat de twee Darlington transistoren en de normale transistor tot een vijftrappen schakeling zijn verbonden. Je kunt je voorstellen, dat deze schakeling op de geringste stroom zal reageren.

Voorzichtig!

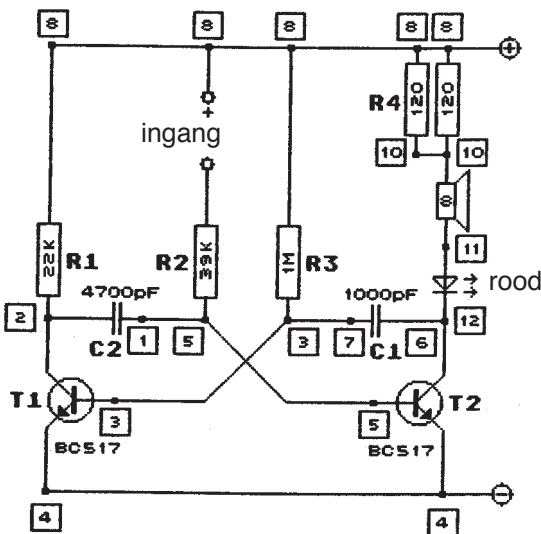


De met de sonde getekende draad van klem 2 mag nooit met een stroomvoerend onderdeel in aanraking komen. De transistoren gaan dan absoluut kapot. De sondedraad moet daarom in ieder geval geïsoleerd worden (met uitzondering van het uiteinde, dat in klem 2 steekt). Schakel de stroom in. Neem nu een stukje kunststof (b.v. een geo-driehoek), wrijf het kort over je kleren, breng het langzaam naar de sondedraad en haal het dan snel weg. Je zult vaststellen, dat de LED iedere keer oplicht, als je de kunststof van de sonde verwijdert. Hoe dat mogelijk is, terwijl er geen contact wordt gemaakt? Vast staat dat de LED alleen brandt, als een transistor basisstroom krijgt. Logischerwijs moet er dus stroom naar de sonde gaan.

Als je de geo-driehoek over je kleren wrijft, geeft die aan de oppervlakte verscheidene elektronen af aan de stof en wordt daardoor positief geladen. Als je dan bij de sondedraad komt, trekt de kunststof de elektronen aan. Haal je daarna de kunststof met een snelle beweging weg, dan gaan de elektronen weer terug naar de sondedraad. Dat betekent, dat er in de sondedraad stroom ontstaat. Hoewel de hoeveelheid stroom erg klein is, is het genoeg voor de vijftraps Darlington schakeling om de LED te laten branden.

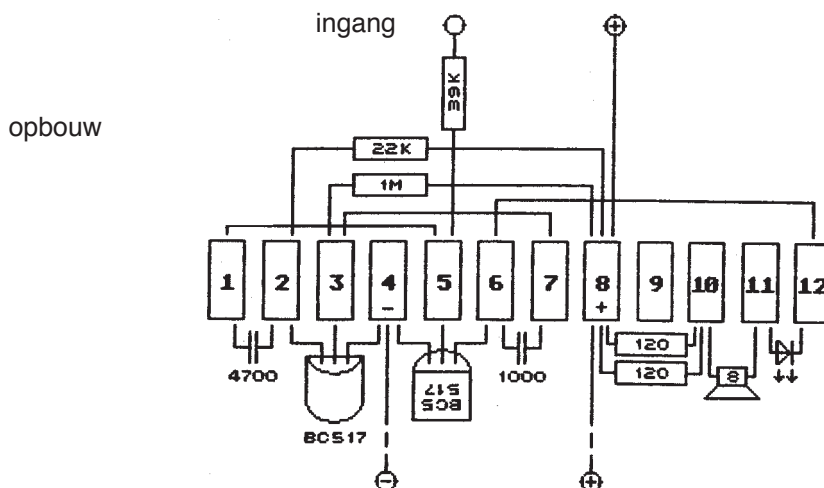
14. Proef: De "piep box"

Schakelschema



Bekijk eerst het schakelschema en vergelijk het met dat van proef 10. Je herkent zeker de grote overeenkomst met het dubbele wissellicht. Evenals in proef 11 wordt de luidspreker hier als akoestische signalering gebruikt. De condensatoren zijn nu veel kleiner. Daardoor zal de schakeling veel sneller heen en weer 'kiepen', wel enkele duizenden keren per seconde. Het gevolg daarvan is, dat de membraan van de luidspreker ook snel heen en weer gaat. Je hoort dan niet meer het knettergeluid, maar een toon.

Omdat de LED dezelfde stroom krijgt, licht die ook enkele duizenden keren per seconde op en gaat evenzo vele keren uit. Onze ogen kunnen dat niet volgen, wij zien alleen maar dat de LED blijft branden. Gebruik bij de opbouw de tweede klemmenstrook, want je hebt bij alle volgende proeven de piep box nodig.

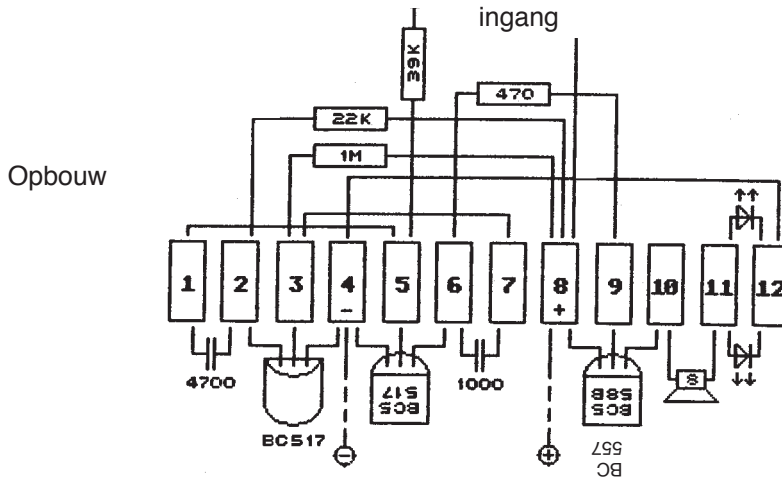


Omdat de 'piep box' piept, moet je de ingang met de plus verbinden. Dat kun je met een draad doen, maar het kan ook door met je ene hand de ingang vast te houden en met de andere hand de +.

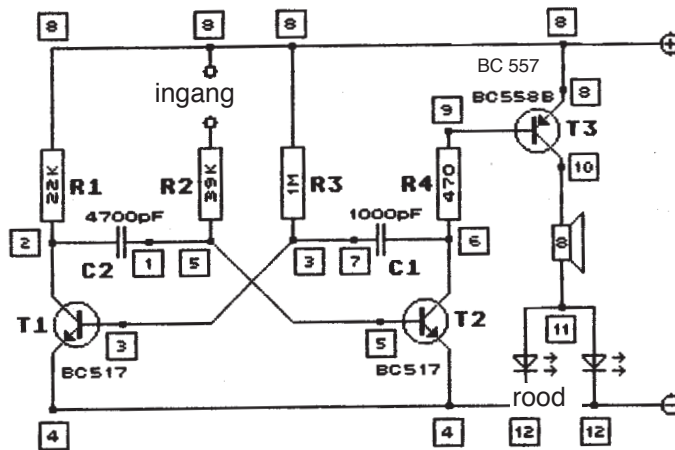
Opmerking: de twee 120 Ω weerstanden zijn parallel geschakeld en werken daardoor als een 60 Ω weerstand.

15. Proef: De "super piep box"

Bij de laatste proef hebben we niet lang stil gestaan. De piep box schakeling is eenvoudig en gemakkelijk te begrijpen. Maar ze geeft niet veel geluid. Omdat we de schakeling, samen met andere als controle apparaat willen gebruiken, moet eerst de geluidsterkte wat worden opgekrikt. Daarom moet je de schakeling veranderen in een 'super piep box':



De opbouw is heel makkelijk, omdat drie transistoren en diverse andere onderdelen op een klemmenstrook moeten worden aangebracht. Controleer alles heel zorgvuldig en let er vooral op, dat je op de kruisingen geen kortsluiting maakt.



Zoals je aan het schakelschema ziet, is er een transistor type 'BC 558/557 B' () bij gekomen. Het gaat daarbij in tegenstelling tot de andere NPN transistoren om een PNP type. Dat betekent, dat hij uit omgekeerde lagen is opgebouwd. Daarom wijst ook zijn emitter in het schakelschema niet naar de min, maar naar de plus. Verder werkt hij normaal als elke andere transistor.

Waarom nu deze speciale transistor? Heel eenvoudig: Hij moet de luidspreker met een zo hoog mogelijke stroom, tot een flinke geluidsterkte brengen. Daarom staan er, buiten de transistor, alleen de LED's en de luidspreker tussen de plus (+) en de min (+). Omdat de LED (in dit geval) te veel weerstand geeft, wordt hier de 'truc' met de parallelschakeling toegepast, zoals je dat zag met de vorige schakeling van de twee 120 Ω weerstanden. Twee parallel geschakelde LED's geven maar half zoveel weerstand als één LED. Trouwens, de LED's doorstaan deze "beproeving" zonder weerstand alleen maar omdat ze niet constant branden, maar in fracties van seconden aan en uit gaan. Bij de piep box schakeling kun je zien, dat er buiten de luidspreker en de LED ook nog een tussenweerstand van 60 Ω voor de collector van T2 ligt. Dat heeft een simpele reden: Als de weerstand te klein of te groot zou zijn, zou de kipschakeling niet goed werken.

Hetzelfde principe heeft de piep box met de 470Ω weerstand. Die is als collector weerstand nog klein genoeg om de kiepschakeling te laten werken en als basis weerstand nog groot genoeg om ervoor te zorgen dat T3 daarbij niet teveel basisstroom krijgt.

Wat maakt de super piep box nu zo super?

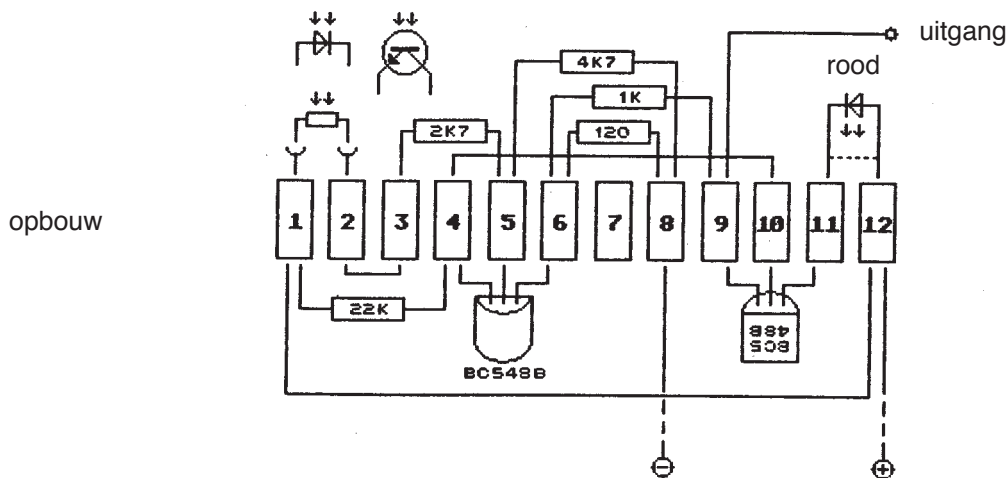
1. In ruststand gebruikt de schakeling heel weinig stroom en spaart daarmee de batterij.
2. De schakeling is superongevoelig wordt niet beschadigd, wanneer de ingang rechtstreeks met de plus (+) wordt verbonden.
3. De schakeling is supergevoelig, omdat een stroom van een tien miljoenste ampère (met normale middelen niet te meten) volstaat, om een duidelijk hoorbare werking te bewerkstelligen.
4. De schakeling is universeel te gebruiken en kan met ontelbare andere schakelingen, zoals optische en akoestische signaalgevers worden gecombineerd.

Wat kun je met de "super piep box" maken?

Ga met je medeleerlingen in een grote kring staan. De eerste pakt de plus aansluiting beet en de laatste de ingang. Zodra jullie elkaar bij de hand pakken, zal de super piep box dit aangeven. Zodra iemand de kring onderbreekt, wordt de box stil. Deze proef is eens gedaan met 60 leerlingen (meer waren er niet), maar het zal ook werken met het dubbele aantal leerlingen. Probeer het maar eens!

16. Proef: De BEWEGINGSMELDER

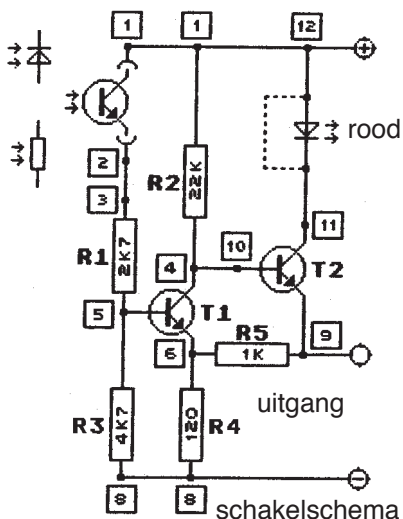
Deze schakeling is alleen nauwelijks bruikbaar. Je hebt er als aanvullende schakeling de "super piep box" van proef 15 bij nodig.



Bouw de schakeling samen met de piep box of de super piep box op op de andere klemmenstrook. Verbindt dan de + en de - van de beide schakelingen, waarbij ze voorzien worden van een batterij en verbindt bovendien de uitgang van de bewegingsmelder met de ingang van de "box".

Van proef 5 weet je, ook op van de zijkant invallend licht reageert. Dat is hier niet gewenst. Daarom moet je hiervoor voorzorgen treffen. Neem van een lege viltstift of balpen de huls. Die mag geen licht doorlaten, gebruik daarom b.v. een zwarte huls, waarvan de binnen diameter iets groter is dan de sensor. Zaag er een stukje af van ongeveer 5 cm lang. Snij uit een kurk of gummetje een stop die in het pijpje past. Schuif de sensor ca. 1,5, tot 2 cm in het pijpje en doe het stopje erop. Zorg er daarbij voor, dat de aansluitingen van de sensor elkaar niet raken. Het lichtgevoelige oppervlak van de sensor kan, als het goed is, alleen nog belicht worden via het niet dichtgemaakte, open einde van het pijpje.

Als je de bewegingsmelder probeert, stel dan de hele schakeling of sensor zo in, dat het open gedeelte van het pijpje de kant op wijst van een raam of een lamp en veel licht krijgt. Als je nu met gespreide vingers dicht langs de opening gaat, geeft de "box" bij iedere onderbreking van het licht een signaal.



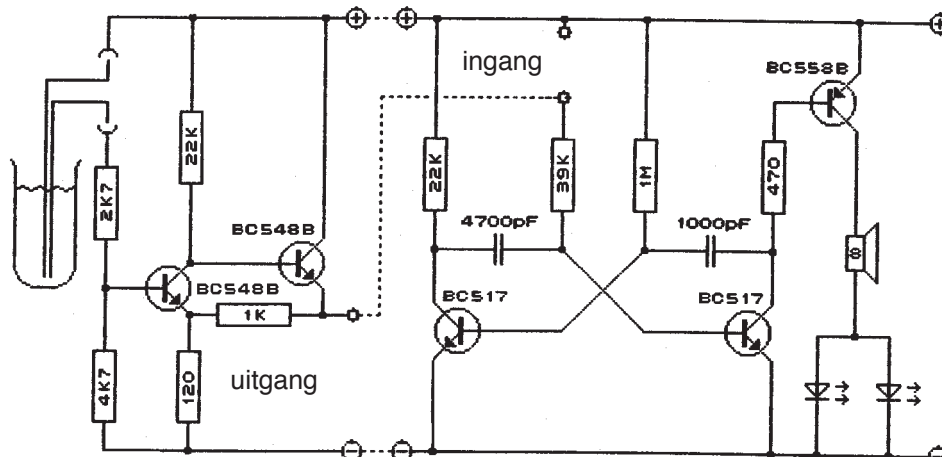
De schakeling van de bewegingsmelder heeft t.o.v de vorige schakelingen enige bijzonderheden, die je echter intussen wel zult begrijpen: Als de sensor wordt belicht, krijgt de stroom maar weinig weerstand. van de stroom van plus (+) via de sensor en R1, gaat slechts een klein gedeelte over R3 naar de min (-), omdat R3 relatief groot is. Het grootste gedeelte van de stroom gaat naar de basis van T1 en via R4 naar de min (-), omdat R4 relatief klein is. T1 is daardoor leidend. De stroom van + via R2 gaat vervolgens via de basis van T2, na de emitter is er dan nog de 1 KΩ weerstand R5. De weg over T1 en R4 heeft veel minder weerstand. Omdat T2 geen basisstroom krijgt, is hij geblokkeerd en er gaat geen stroom naar de uitgang. Als de sensor niet wordt belicht, krijgt de stroom veel weerstand. De kleine hoeveelheid stroom, die dan nog door de sensor en R1 komt, wordt bovendien nog afgezwakt door R3. Die voert een gedeelte af naar de min (-). Vervolgens krijgt de basis van T1 onvoldoende stroom en T1 blokkeert. Als T1 blokkeert, kan de stroom van R2 alleen maar over de basis van T2 gaan en wordt T2 leidend.

Als T2 leidt, is de uitgang praktisch gelijk met de + verbonden. De ingang van de volgende "box" krijgt daardoor veel spanning, en de "box" geeft dat vanzelfsprekend aan. Het is je vast opgevallen, dat de emitters van de beide transistoren niet zoals voorheen, direct met de min (-) verbonden zijn. Dat heeft de volgende reden: Als T1 leidt, gaat de stroom uit z'n emitter niet direct naar de min(-). Daarvoor moet hij eerst nog de weerstand van R4 overwinnen. Dat veroorzaakt een 'file' voor R4. Als nu T2 leidend moet worden, heeft hij niet genoeg aan de basisstroom, maar de stroom moet ook nog de 'file' R4 overwinnen. Het gevolg daarvan is, dat de schakeling niet op elke geringe verandering van de belichtingssterkte reageert, maar een grote mate van stabiliteit en storingsongevoeligheid heeft. Omgekeerd, als T2 leidt, zorgt diens emitterstroom voor R4 voor een 'file'. Dientengevolge kan T1 niet bij elke geringe toename van de belichtingssterkte leidend worden. Ook in deze toestand geeft de schakeling grote stabiliteit en storingsongevoeligheid. In beide gevallen moet er eerst een bepaalde toename overschreden worden, voor de schakeling naar de andere toestand 'kiept'. Deze schakeling heet daarom ook trigger. Als je de bewegingsmelder schakeling opbouwt en wilt controleren, gebruik dan de LED (die licht maar zwak op). Als de bewegingsmelder werkt en met de "box" is verbonden, kun je de LED eenvoudig door een draad vervangen.

17. Proef: De waterwachter

De schakeling is de trigger schakeling van proef 16 (kijk daar, of hieronder). Als signaalapparaat dient weer de "box". Voor de opbouw van de watersensor gebruik je twee draadjes met blank uiteinde. 1 in klem 1 en 1 in klem 2. Als je de schakeling in bedrijf zet, zal het piepen, omdat er tussen de klemmen 1 en 2 geen stroom gaat. Als je twee draden verbindt, stopt het piepen van de "box". Doe nu de beide einden van de draden in een glas water. Zorg er daarbij voor, dat de draden niet te ver uit elkaar liggen, maar elkaar ook niet raken. Het water geleidt nu de stroom en daardoor blijft de "box" stil. Zodra echter het waterpeil daalt geeft de "box" alarm.

Als je de waterwachter wilt laten alarmeren bij een stijgend peil, is het nog gemakkelijker. Daarvoor heb je alleen de "box" maar nodig. Leg de draden van+ en ingang buiten, dicht bij elkaar. Zodra het regent merk je dat. Of leg de draden in de kelder, waardoor de "box" alarmeren zal bij lekkage van pijpleidingen.



Dit schakelschema geeft aan, hoe je de bewegingsmelder schakeling, maar ook andere schakelingen met de "super piep box" verbindt.

Enkele toepassingen van de bewegingsmelder ken je vast. Er worden b.v. automatisch deuren mee geopend, men telt er de producten mee die over de lopende band gaan, er worden machines mee beveiligd, zoals persen en scharen, om te voorkomen, dat men verongelukt. De schakeling wordt ook gebruikt om, als het donker wordt de straatverlichting in te schakelen en deze weer uit te schakelen als het licht wordt..

Andere gebruiksmogelijkheden:

De trigger schakeling, zoals in proef 16 en 17 kan nog voor veel andere doeleinden worden gebruikt, als je de optische sensor door andere vervangt. In proef 17 heb jezelf een andere toepassing uitprobeerde. Gebruik je b.v. een thermoweerstand, waarvan de weerstandswaarde met de temperatuur mee verandert, dan kun je brandmelder maken, of een alarmering maken in de koelkast, die waarschuwt als de temperatuur te hoog wordt. Ook omgekeerd kun je alarmeren, b.v. als het gaat vriezen en er gevaar is voor een gladde weg. Helaas zijn dergelijke thermoweerstanden erg duur. In dit bouw pakket zul je ze dan ook niet tegenkomen. Bovendien moeten professionele alarmeringen veel nauwkeuriger werken, dan wat je met dit bouw pakket kunt bereiken.

Tot slot:

Met de laatste proef is er een einde gekomen aan de oefeningen. Ik hoop, dat je er met plezier aan hebt gewerkt en dat je bovendien ook nog wat over elektronica hebt geleerd. In dat geval, is het voor jou geen probleem, om nog meer proeven uit te voeren.

Tip:

Als je andere schakelingen in combinatie met de "box" wilt maken, werk dan volgens voorgaand voorbeeld. In de andere schakelschema's staat geen 'uitgang' aangegeven. Je kunt er echter gemakkelijk achter komen: Bij andere schakelingen kun je simpelweg de collector aansluiting van een transistor als uitgang gebruiken. Er zal niets door stuk gaan.

Probeer het b.v. met het wissellicht, dan zal de 'box' op het ritme van het wissellicht piepen.

Ongetwijfeld schieten je nog andere combinatiemogelijkheden te binnen.

Als je wilt experimenteren met andere onderdelen, kun je deze onderdelen b.v. uit een oude radio halen. Het is natuurlijk mogelijk, dat er een onderdeel defect is. Daarom moet je ze eerst in de schakeling testen, voor je aan een volgend onderdeel begint. Vergeet ook niet wat je allemaal hebt geleerd, want dan loop je de kans, dat er iets mis gaat. Sla als je twijfelt de nodige bladzijden er dan op na.

Bijlage: Transistor vergelijkingstabel

Legende:	Ptot	=	maximaal toelaatbaar vermogen
	UCBO	=	maximaal toelaatbare spanning
	ICmax	=	maximaal toelaatbare collectorstroom
	IC/IB	=	stroomversterkingsfactor

NPN-Transistoren	Ptot	UCBO	ICmax	IC/IB
BC 548 B	0,5 W	30 V	0,1 A	200-450
BC 107 B	0,3 W	45 V	0,1 A	200-450
BC 108 B	0,3 W	30 V	0,1 A	200-450
BC 170 C	0,3 W	20 V	0,1 A	200-450
BC 171 B	0,3 W	50 V	0,1 A	240-500
BC 172 B	0,3 W	30 V	0,1 A	240-500
BC 174 B	0,3 W	70 V	0,1 A	240-500
BC 237 B	0,3 W	50 V	0,1 A	240-500
BC 238 B	0,3 W	30 V	0,1 A	240-500
BC 546 B	0,5 W	80 V	0,1 A	200-450
BC 547 B	0,5 W	50 V	0,1 A	200-450

PNP-Transistoren	Ptot	UCBO	ICmax	IC/IB
BC 558/557 B	0,5 W	-30 V	0,1 A	200-450
BC 251 B	0,3 W	-45 V	0,1 A	180-460
BC 252 B	0,3 W	-25 V	0,1 A	180-460
BC 261 B	0,3 W	-45 V	0,1 A	180-460
BC 262 B	0,3 W	-25 V	0,1 A	180-460
BC 307 B	0,3 W	-45 V	0,1 A	180-460
BC 308 B	0,3 W	-25 V	0,1 A	180-460
BC 556 B	0,5 W	-80 V	0,1 A	200-450
BC 557 B	0,5 W	-50 V	0,1 A	200-450

N-Darlington-Tr.	Ptot	UCBO	ICmax	IC/IB
BC 517	0,625 W	40 V	0,4 A	>30 000

(hiervoor is er geen vervanging)

Bijlage: Onderdelen lijst

Voor de proeven zij de volgende materialen nodig:

Aantal	Onderdeel
2	BC 548/547 (NPN-Transistor)
1	BC 558/557 B (PNP-Transistor)
2	BC 517 (N-Darlington-Transistor)
1	LDR/LDD/LDT
3	LED rood (lichtdiode \varnothing 5mm)
1	LED groen (lichtdiode \varnothing 5mm)
1	470 μ F (Elco)
2	22 μ F (Elco)
1	4700 pF (condensator)
1	1000 pF (condensator)
1	8 Ohm-0,2W-luidspreker \varnothing 57mm

daarop volgende weerstanden (koollaag 1/4 Watt 5%)

2 x 120 Ohm, 1 x 470 Ohm, 1 x 1 KOhm, 1 x 2,7 KOhm
1 x 4,7 KOhm, 3 x 22 KOhm, 1 x 39 KOhm, 1 x 56 KOhm, 1 x 1 MOhm

Verder:

2 klemmenstroken (contactafstand 7,5 mm)
2 verbindings draden (Voor de batterij aansluiting)
2 mtr. schakeldraad (ca.)

Bijlage: Referentielijst transistoren

Onderdeel: Te gebruiken bij proef nummer:

BC 548 B (NPN)		3	4	5	6	7	8	9	10	11	12		16	17			
BC 548 B (NPN)					6	7	8	9	10	11	12	13	16	17			
BC 558/557 B (PNP)													15	+	+		
BC 517 (N-D)												13	14	15	+	+	
BC 517 (N-D)												13	14	15	+	+	
LDR				5											16		
LED (groen)	1	2	3	4	5	6	7	8	9	10							
LED (rood)		2				6	7	8	9	10	11						
LED (rood)												12	13	14	15	+	+
LED (rood)															15	+	+
120 Ohm	1	2	3	4	5	6	7	8	9	10	11	12	13	14	16	17	
120 Ohm						6	7	8	9	10	11		14				
470 Ohm	1														15	+	+
1 KOhm	1														16	17	
2,7 KOhm	1	3													16	17	
4,7 KOhm	1		4	5					9						16	17	
22 KOhm	1	3			6	7	8	9	10	11	12				16	17	
22 KOhm					6	7	8	9	10	11	12						
22 KOhm													14	15	+	+	
39 KOhm	1												14	15	+	+	
56 KOhm						7	8										
1 MOhm	1	3									12		14	15	+	+	
1000 pF													14	15	+	+	
4700 pF													14	15	+	+	
22 μ F			4						10	11					16	17	
22 μ F									10	11							
470 μ F			4					9	10								
luidspreker										11		14	15	+	+		

(+ = bovendien aan te bevelen voor de "super piep box)