

# OPITEC

## Hobbyfix

### 108.720

## Kicker-Garderobe



<b>STÜCKLISTE</b>			
	<b>Stückzahl</b>	<b>Maße( mm)</b>	<b>Teile-Nr.</b>
Gabensperrholz	1	495x140x10	1
Gabensperrholz	2	160x60x10	2
Kieferleiste	1	300x20x10	3
Kicker-Figur, weiß	3	110 mm	4
Weichholz-Rundstab	1	500x15	5
Profil-Buchenholzrad	2	20mm	6
Mutter verzinkt	3	M5	7
Spanplattenschraube	6	3x16	8
Senkkopf-Gewindeschraube	3	5x25	9

### **Benötigtes Werkzeug:**

Bleistift, Lineal  
Feinsäge oder Dekupiersäge  
Bohrmaschine bzw. Handbohrer  
Kreuzschlitz-Schraubendreher  
Kegelsenker  
Schmirgelpapier, Holzleim  
Farbe, Pinsel  
Holzraspel und Feile

### **Hinweis**

Bei den OPITEC Werkpackungen handelt es sich nach Fertigstellung nicht um Artikel mit Spielzeugcharakter allgemein handelsüblicher Art, sondern um Lehr- und Lernmittel als Unterstützung der pädagogischen Arbeit.

# BAUANLEITUNG

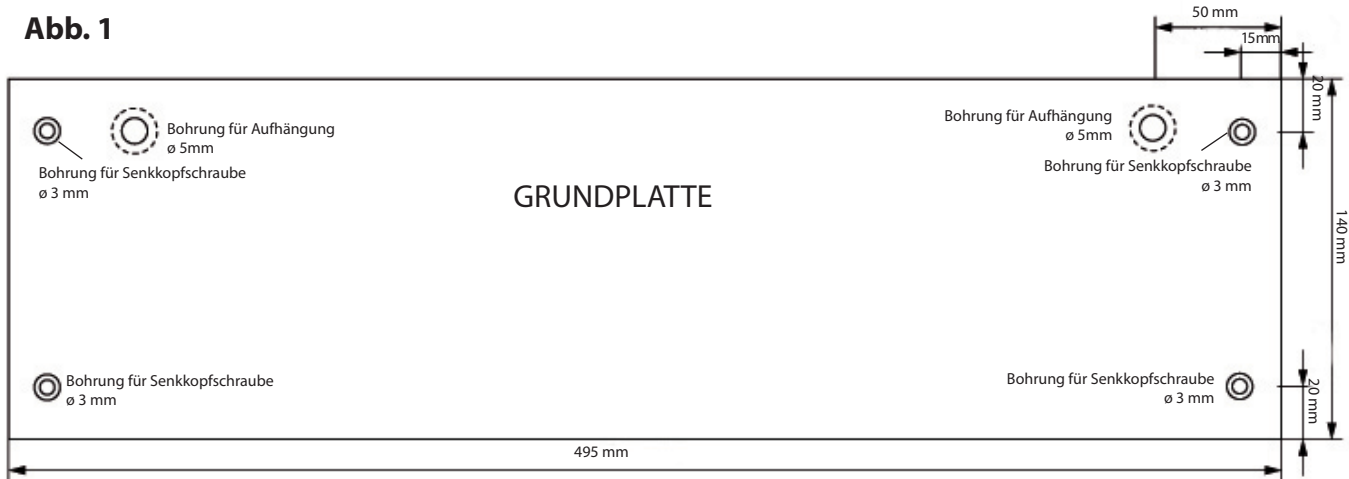
1. Die Grundplatte liegt der Werkpackung fertig zugeschnitten bei.

Auf dieser werden mit Lineal und Bleistift die Löcher zur späteren Befestigung der Aufhängungen bzw. der Schrauben angezeichnet. (Siehe Abb. 1) Bemaßung beachten!!

Alle angezeichneten Löcher mit Hilfe eines Handbohrers bzw. der Bohrmaschine durchbohren.

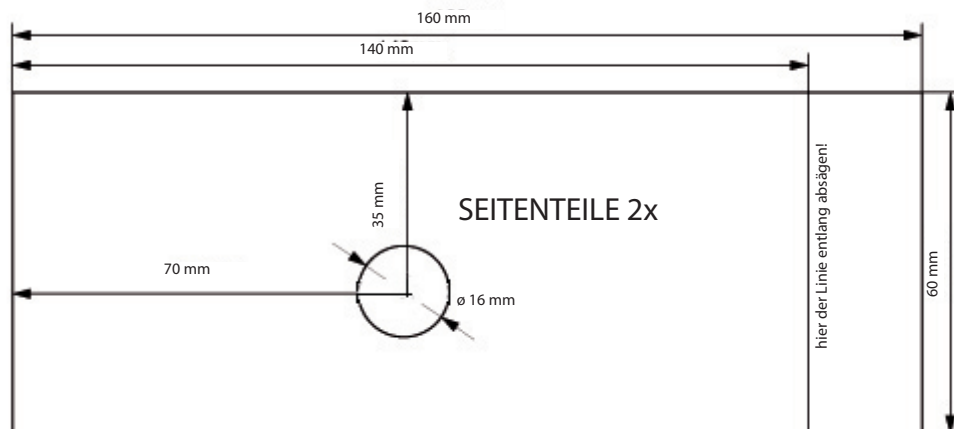
Die 4 Bohrungen  $\varnothing 3\text{ mm}$  für die Senkkopfschrauben auf der Rückseite der Platte mit einem Kegelsenker ansenken, damit die Schrauben später nicht auf der Sperrholzplatte überstehen. Die beiden Bohrungen  $\varnothing 5\text{ mm}$  für die Aufhängung der Garderobe von der Vorderseite her ansenken.

**Abb. 1**



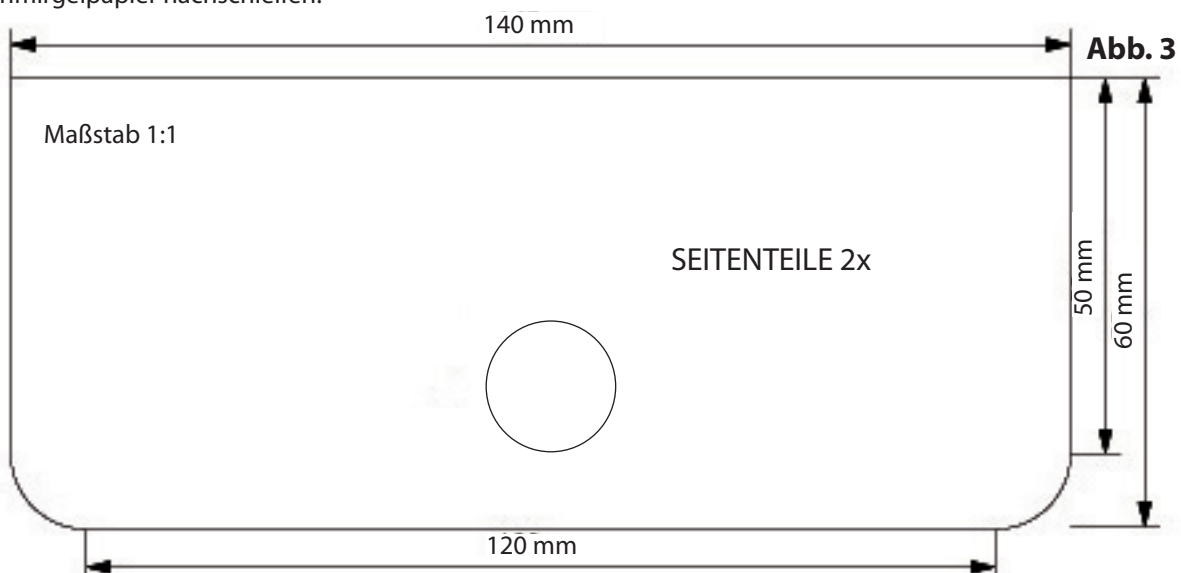
2. Auf den beiden beiliegenden Gabunsperrholzplatten 160x60x10mm eine Länge von 140mm anzeichnen. Diese Seitenteile mit Hilfe einer Feinsäge bzw. Dekupiersäge kürzen.

Auf den gekürzten Seitenteilen eine Bohrung nach Bemaßung (Abbildung 2) einzeichnen und mit passendem Bohrer durchbohren. In diese Bohrung wird die Garderobenstange eingesetzt.



**Abb. 2**

3. Auf den Seitenteilen nach Abb. 3 unter Berücksichtigung der Bemaßung an den vorderen Ecken aufgezeichnete Rundungen einzeichnen (die maßstabgetreue Zeichnung kann dafür als Schablone verwendet werden). Die Ecken daraufhin mit einer Dekupiersäge oder einer Raspel und Feile bearbeiten. Wurde die Rundung gesägt, Kanten mit Schmirgelpapier nachschleifen.

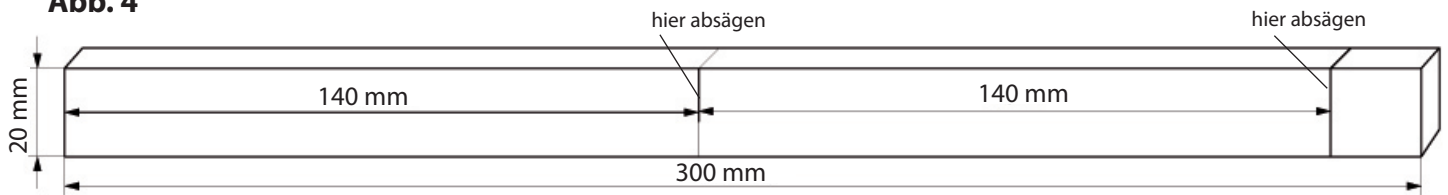


**Abb. 3**

# BAUANLEITUNG

4. Auf der in der Werkpackung enthaltenen Kieferleiste 300x20x10 mm 2x Länge 140mm anzeichnen. Diese beiden Teile mit Hilfe der Feinsäge zuschneiden. (siehe Abb. 4)

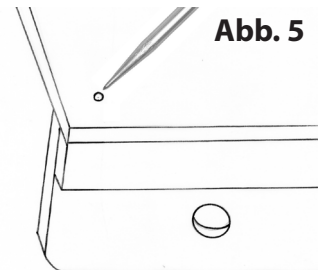
**Abb. 4**



5. Jeweils eine der 140 mm Leisten auf die Seitenteile aufleimen. Darauf achten, dass die Kanten passgenau aufeinander sitzen.

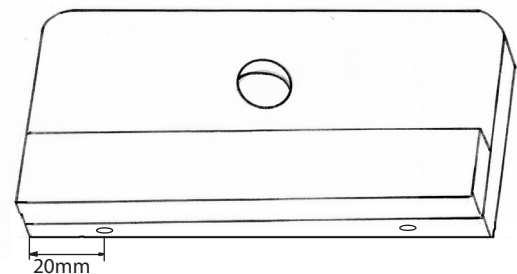
Das komplette Seitenteil auf der Grundplatte platzieren. Mit Hilfe eines Vorstechers durch die in der Grundplatte vorgebohrten Löcher (s. Abb. 5) die Stelle auf dem Seitenteil markieren an der die Bohrungen für die Schrauben sitzen sollen.

Diese Bohrungen  $\varnothing$  3mm anbringen um das Verschrauben der Seitenteile mit der Grundplatte zu erleichtern. (s. Abb. 5a)



**Abb. 5**

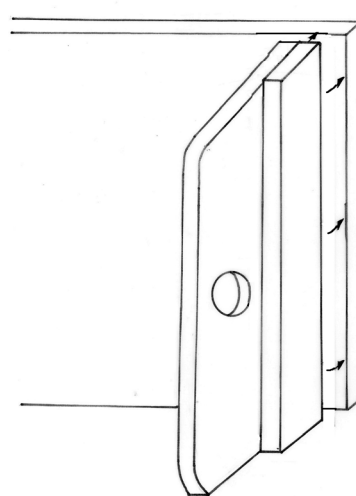
**Abb. 5a**



6. Die fertigen Seitenteile werden nun senkrecht auf die Grundplatte aufgeleimt. Auf der gegenüberliegenden Seite der Garderobe muss das Seitenteil somit spiegelverkehrt zum bereits aufgeleimten Teil angebracht werden.

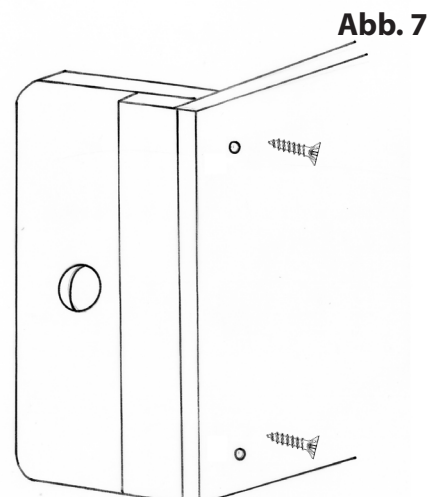
**Achtung:**

Seitenteile bündig mit der Seitenkante der Grundplatte verleimen. (siehe Abb. 6)



**Abb. 6**

7. Die beiden Teile durch die in Punkt 1 und 5 vorgebohrten Löcher mit Spanplattenschrauben fest miteinander verbinden. (siehe Abb. 7)



**Abb. 7**

# BAUANLEITUNG

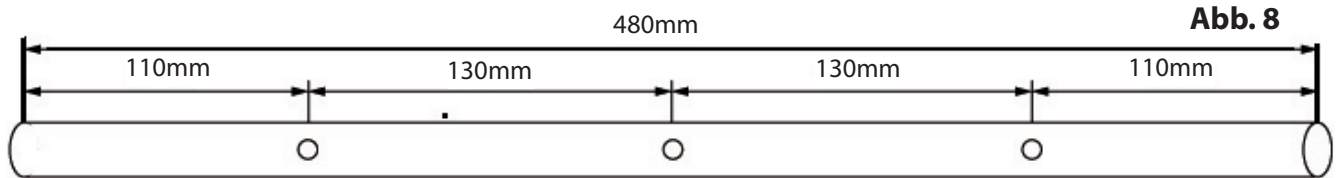


Abb. 8

8. Den Weichholz-Rundstab  $\varnothing 15 \times 500$  mm auf 480 mm ablängen und die in Abb. 8 angegebenen Maße auf den Rundstab übertragen. Die 3 Löcher  $\varnothing 5$  mm für die Befestigung der Kickerfiguren gerade durch den Rundstab bohren.

**Hinweis:**

Durch Einspannen des Rundstabes in einen Maschinenschraubstock wird das Bohren der Löcher erleichtert.

**ACHTUNG:**

Die Bohrung im Rückenteil der Figur auf  $\varnothing 5$  mm aufbohren da sonst die Schraube beim Befestigen am Rundstab nicht durch die Bohrung passt. Soll die Garderobe farbig gestaltet werden, sollte der Rundstab vor Befestigen der Kickerfiguren angemalt werden.

Die fertige Garderobe kann individuell gestaltet werden. Wir empfehlen zur farbigen Gestaltung einen Matt- bzw. Glanzlack.

9. Die Kickerfigur auf den Rundstab bis zur vorgesehenen Bohrung schieben und mit Hilfe einer Senkkopf-Gewindeschraube 25x5 mm befestigen.

**Beachte:** Die Schraube wird durch das Rückenteil geschoben und am Vorderteil der Figur durch eine passende Mutter festgezogen. (siehe Abb. 9+10)

Die Schrauben mit Hilfe eines Kreuzschlitz-Schraubendrehers festziehen. (s. Abb. 11)

10. Den Weichholz-Rundstab mit den festgeschraubten Kickerfiguren in die Bohrungen der Seitenteile einhängen. (s. Abb. 12)

Den Rundstab von der Aussenseite am Seitenteil durch Anschrauben je eines Holzrades mit einer Senkkopfschraube befestigen. (s. Abb. 13)

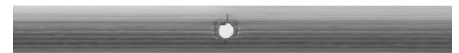
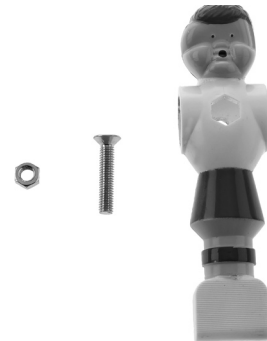


Abb. 9



Abb. 10

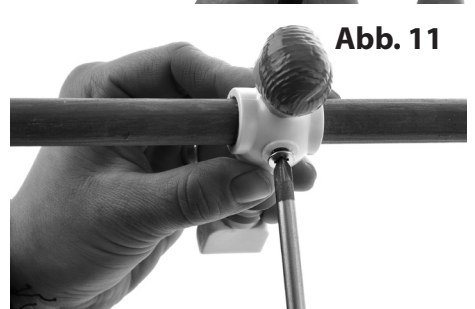


Abb. 11



Abb. 12

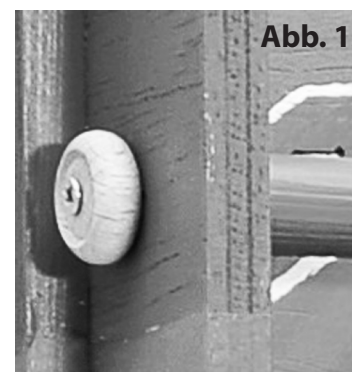


Abb. 13