

OPITEC

Hobbyfix

108.568

Vase avec tube à essais



REMARQUE

Une fois terminées les maquettes de construction d'OPITEC ne sauraient être considérées comme des jouets au sens commercial du terme. Ce sont, en fait, des moyens didactiques propres à accompagner un travail pédagogique.

Liste des matériaux	Quantité	Dimensions (mm)	N° de pièce
Contreplaqué	2	8x110x220	1
Baguette	2	Ø8x250	2
Tube à essais	3	160	3

Outils nécessaires:

Crayon, règle
Scie à chantourner, planche pour scie à chantourner
Foret Ø8mm + Ø16mm,
Perceuse à support
Etau de machines
Papier émeri
Peinture, pinceau

Instructions de montage

1. Selon le plan de coupe, reporter les dimensions (voir page 3) des pièces (1a/1b/1c) sur les plaques de contreplaqué (1) et scier.

Remarque: La pièce (1c) est utilisée 2 fois!

2. Percer la découpe (1b) d'un trou de \varnothing 16 mm. .

Remarque : Respecter absolument les dimensions !

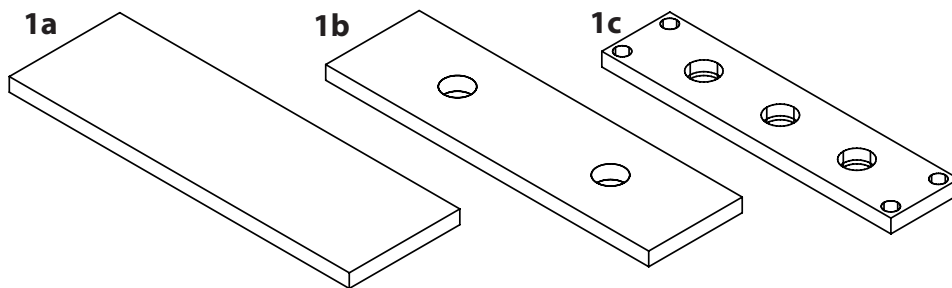
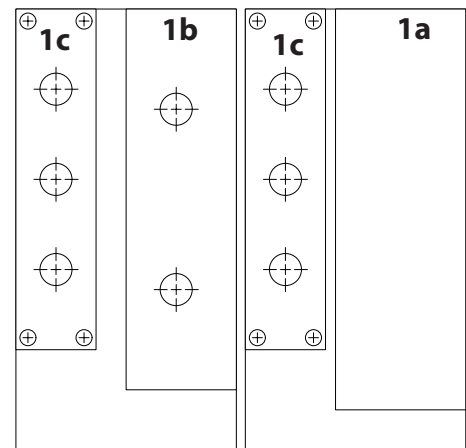
3. Le mieux est de percer les deux découpes (1c) en une seule fois d'un trou de 16 mm de diamètre.

Remarque : Fixer les pièces avec du ruban adhésif !

Enlever à nouveau la fixation et percer des trous borgnes de 8 mm de diamètre selon le dessin (v. page 3) sur env. 5 – 6 mm de profondeur.

Remarque : On peut également percer les trous complètement à travers, de ce fait, les baguettes, à la fin, seront visibles par en haut !

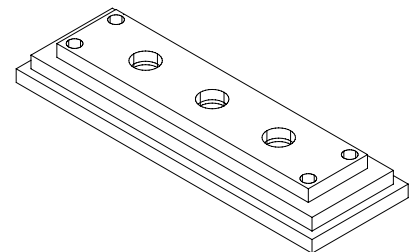
Plan de coupe



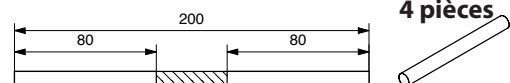
4. Selon le dessin, coller les pièces (1a + 1b) et une pièce (1c) l'une sur l'autre, en centrant bien.

Remarque !

Les trous de 16 mm de diamètre des pièces (1a+ 1c) qui se trouvent vers l'extérieur doivent être sur une seule et même ligne!



5. Dans les baguettes (2) scier 4 morceaux de chacun 80 mm de long. Poncer les coupes à la scie.



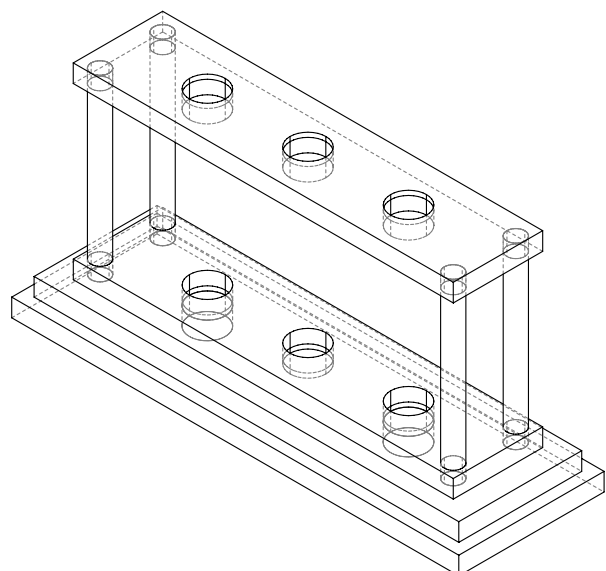
6. Coller les 4 découpes de baguette dans les trous borgnes de la pièce (1c). Coller la deuxième découpe (1c) ayant les trous borgnes sur les 4 baguettes.

7. Maintenant, vous pouvez mettre en peinture la châssis en bois.

Remarque: traiter éventuellement la surface avec un imperméabilisateur (603.415)!

8. Poser les tubes à essais dans les trous de 16 mm. Décorer le vase avec des fleurs.

Terminé!



Instructions de montage

Découpes (1a/1b/1c)

Echelle 1 : 2

