

OPITEC

Hobbyfix

108.568

Blumenvase mit Holzgestell



Hinweis

Bei den OPITEC Werkpackungen handelt es sich nach Fertigstellung nicht um Artikel mit Spielzeugcharakter allgemein handelsüblicher Art, sondern um Lehr- und Lernmittel als Unterstützung der pädagogischen Arbeit.

STÜCKLISTE			
	Stückzahl	Maße(mm)	Teile-Nr.
Sperrholz	2	8x110x220	1
Rundstab	2	Ø8x250	2
Reagenzglas	3	160	3

Benötigtes Werkzeug:

Bleistift, Lineal
Laubsäge, Laubsägebrett
Bohrer Ø8 +Ø16
Ständerbohrmaschine
Maschinenschraubstock
Schmirgelpapier
Farben, Pinsel

BAUANLEITUNG

1. Nach Schneideplan die Maße (s. Seite 3) der Teile (1a/1b/1c) auf die Sperrholzplatten (1) übertragen und aussägen.

Hinweis: Teil (1c) wird 2x benötigt!

2. Zuschnitt (1b) Ø16 mm durchbohren.

Hinweis: Maßangaben unbedingt einhalten!

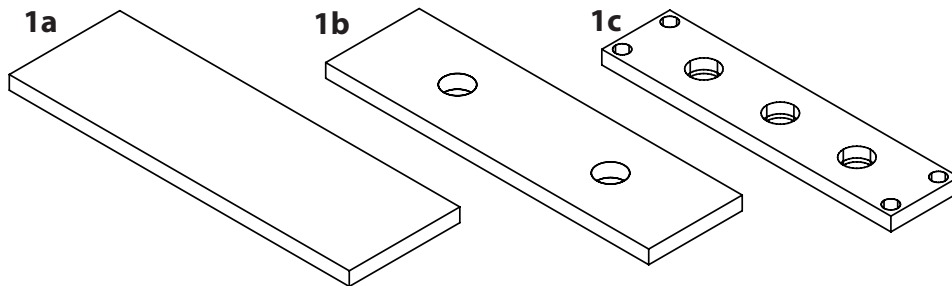
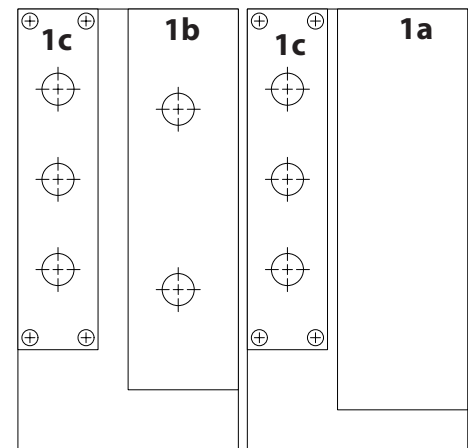
3. Beide Zuschnitte (1c) am besten in einem Arbeitsgang Ø 16 mm durchbohren.

Hinweis: Teile mit Klebeband fixieren!

Fixierung wieder lösen und die Ø8mm-Sacklochbohrungen nach Zeichnung (s. Seite 3) ca. 5-6 mm tief bohren.

Hinweis: Man kann die Bohrungen auch durchbohren, dann sind die Rundstäbe beim Abschluss oben zu sehen!

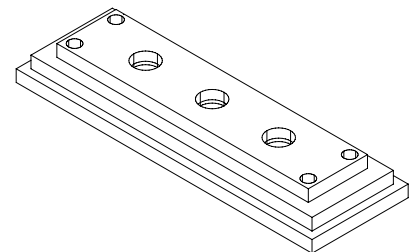
Schneideplan



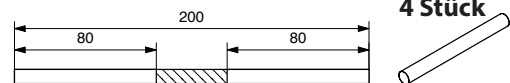
4. Teile (1a+1b) und ein Teil (1c) nach Zeichnung ausgemittelt übereinander leimen.

Hinweis!

Die beiden außen liegenden Ø16mm-Bohrungen der Teile (1a+1c) müssen genau fluchten!



5. Von den Rundstäben (2) vier Stücke mit 80 mm Länge absägen. Sägeschnitte versäubern.



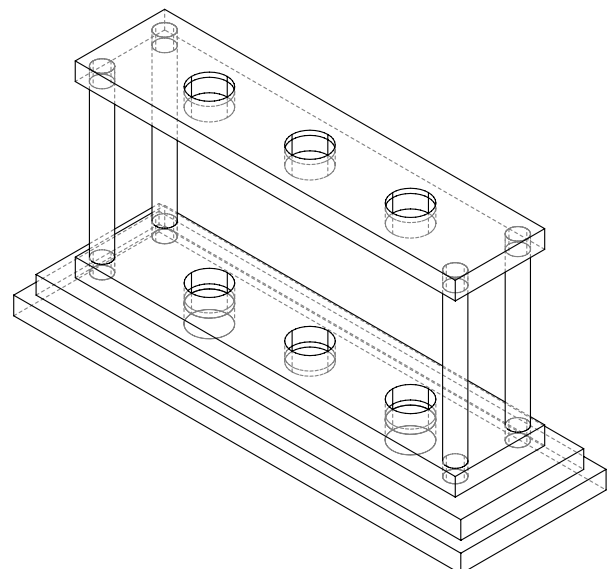
6. Die 4 Rundstabzuschnitte in die Sacklochbohrungen von Teil (1c) leimen. Den 2. Zuschnitt (1c) mit den Sacklochbohrungen auf die 4 Rundstäbe leimen.

7. Das Holzgestell kann nun noch farbig gestaltet werden.

Hinweis: Oberfläche evtl. mit Wasserblocker (Art.-Nr. 603.415) behandeln!

8. Reagenzgläser in die 10mm-Bohrungen stellen. Vase mit Blumen dekorieren.

Fertig!



BAUANLEITUNG

Zuschnitte (1a/1b/1c)

Maßstab 1:2

