

OPITEC

Hobbyfix

108.513

PYRAMIDEN-WEIHNACHTSBAUM für 8 Teelichter "



BEACHT!
Niemals die
Teelichter
unbeaufsichtigt brennen
lassen!

STÜCKLISTE	Stückzahl	Maße(mm)	Teile-Nr.
Kiefernleiste	6	20x20x350	1
Holzkugel mit Bohrung	1	Ø35	2
Holzkugel mit Bohrung	8	Ø25	3
Rundstab	2	Ø5 x 250	4
Rundstab	1	Ø8 x 100	5
Gewindestange	1	M4x300	6
Stopfmutter	2	M4	7
Profilholzrad	9	Ø20	8
Teelichthalter	8	Ø40	9
Schraube	8	3x10	10

Benötigtes Werkzeug:

Bleistift, Lineal
Feinsäge, Schneidlade,
Metallbügelsäge, Stechbeitel, Kombizange
Gabelschlüssel 7 mm (M4),
Bohrer 7,5 mm + 4 mm + 5 mm,
Ständerbohrmaschine,
Maschinenschraubstock, Metallfeile,
Schmirgelpapier,
Farbe, Pinsel

Hinweis

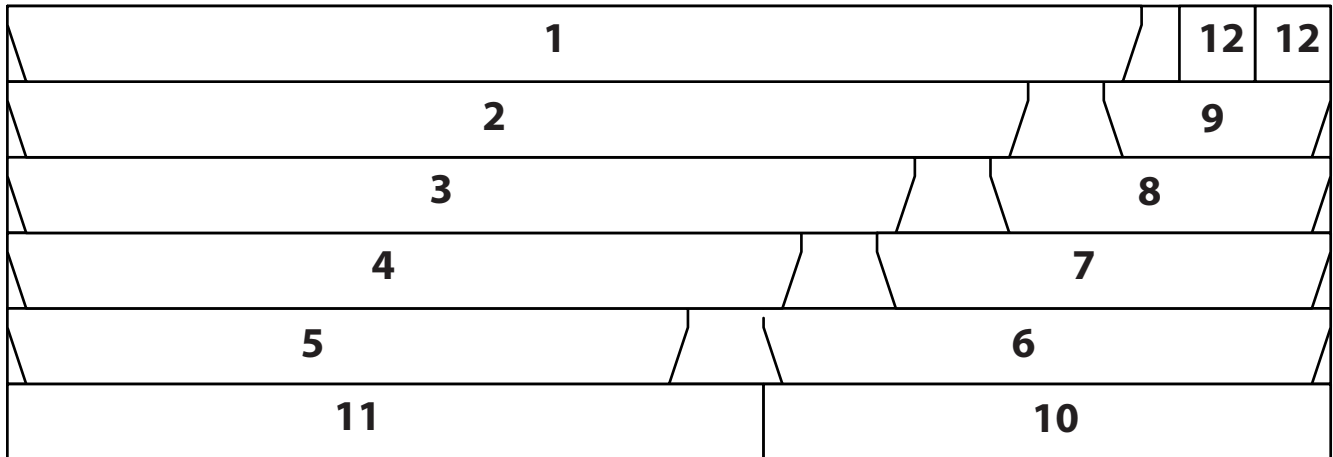
Bei den OPITEC Werkpackungen handelt es sich nach Fertigstellung nicht um Artikel mit Spielzeugcharakter allgemein handelsüblicher Art, sondern um Lehr- und Lernmittel als Unterstützung der pädagogischen Arbeit.

BAUANLEITUNG

1. Maße der Arme und des Standfußes nach Zeichnung (s. Seite 5+6) auf die Leisten (1) 20x20x350 mm übertragen. Schneideplan beachten!

2. Teile (1-9) aussägen und nach Plan anschrägen. Teile 10-12 nur ablängen. Sägeschnitte sauber verschleifen.

SCHNEIDEPLAN

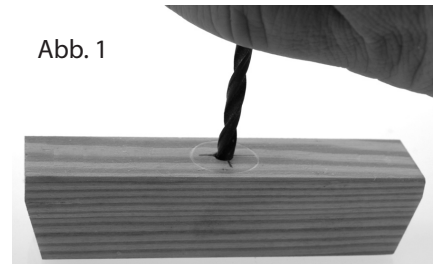


3. Bei den Leisten 1-9 und 10+11 nach Zeichnungen die Mitte markieren und Durchmesser 4 mm durchbohren (s. Zeichnung 5+6 und Abb. 1)

Hinweis:

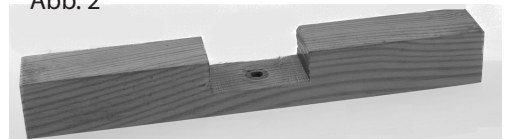
Markierung für Bohrung immer auf der längeren Leistenseite anbringen!!

Abb. 1



4. Bei Teil (10) nach Zeichnung die Aussparung herausarbeiten. (s. Abb. 2)

Abb. 2



5. Teile (12/20 mm-Würfel) an die Leiste 11 so anleimen, dass die Bohrung senkrecht nach oben steht (s. Abb. 3)

Abb. 3



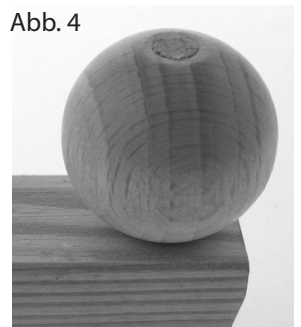
6. Allgemein:

An den Leisten (2,4,6,8) werden die 8 Holzkugeln \varnothing 25 mm befestigt. Die Holzkugeln können gedübelt oder stumpf aufgeleimt werden.

6a. Stumpfe Leimung

Werden die Kugeln stumpf aufgeleimt, müssen vom Rundstab (4/ \varnothing 5 mm) acht Stopfen mit 25 mm Länge abgesägt werden und bündig in die Bohrung der Holzkugel geleimt werden. (s. Zeichnung Seite 6 und Abb. 4)

Abb. 4



BAUANLEITUNG

6b. Dübelung

Werden die Kugeln gedübelt, müssen vom Rundstab (4/ ø 5mm) acht Dübel mit 30 mm Länge abgesägt werden. Die Dübel in die Bohrung der Holzkugel leimen. (s. Zeichnung Seite 6) so dass diese auf einer Seite der Kugel maximal ca. 5 mm überstehen. (s. Abb. 5/5a)

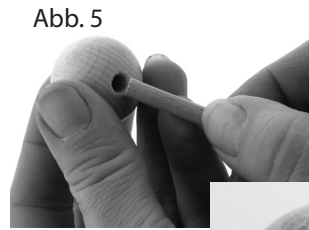
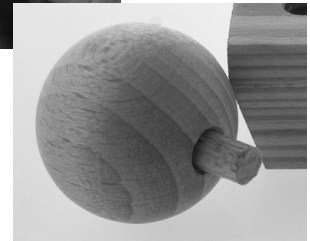


Abb. 5a



7a. Leisten für Kugeln bearbeiten

In die Leisten (2, 4, 6, 8) nun nach Zeichnung (s. Seite 5 Abb. 13 und Abb. 6) an beiden Enden um 10 mm eingerückt jeweils ein Sackloch ø 4 mm ca. 10 mm tief mittig bohren.



Abb. 6

7a. Leisten für Kerzenhalter bearbeiten

Bei den Leisten (1, 3, 5, 7) nach Zeichnung (s. Seite 5 Abb. 14) an beiden Enden um 15 mm eingerückt eine Markierung mittig anbringen. Mit einem Vorstecher in die Markierung ein Loch für die Schrauben (19) vorstechen (s. Abb. 7)



Abb. 7

8. Mit einer Kombizange nach Abbildung 8 die Befestigungslaschen aus den Teelichthaltern (9) entfernen. Anschließend die Teelichthalter mit den Schrauben (10) auf den Leisten (1, 3, 5, 7) befestigen. (s. Abb. 8a)

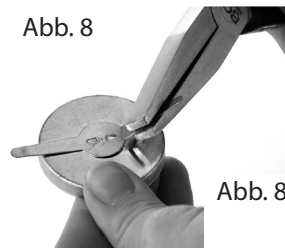


Abb. 8



Abb. 8a

Hinweis:

Eine farbige Gestaltung des Baumes sollte vor der Montage erfolgen!

9. Eine Stoppmutter (7) bündig auf das Ende der Gewindestange (6) schrauben.

10. Nun die Ständer Teile (10,11) auf die Gewindestange schieben (s. Abb. 9)

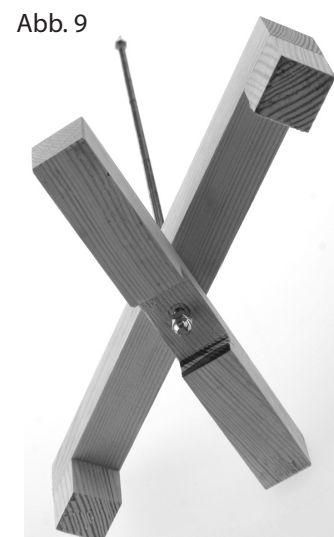


Abb. 9

BAUANLEITUNG

11. Anschließend werden die Holzleisten (1-9) abwechselnd mit einem Holzrad (8) (s. Abb.10/10a) auf die Gewindestange gesteckt.

12. Abschließend wird oben die 2. Stoppmutter (7) aufgeschraubt, so dass die Leisten noch verdreht werden können (beweglich sind) s. Abb. 11

Hinweis:

Überstehendes Gewinde mit der Metallbügelsäge ablängen.

Abb. 11



Abb. 10

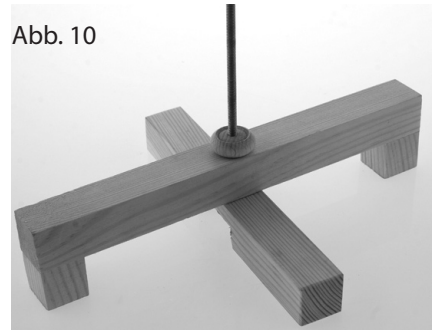
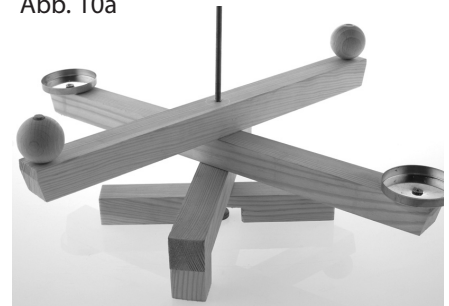


Abb. 10a



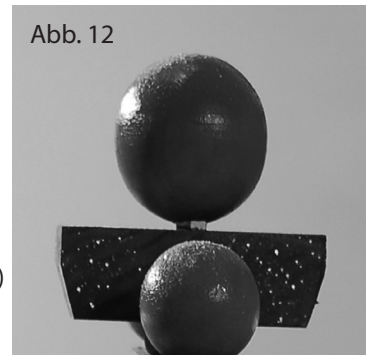
13. Holzkugel (2, \varnothing 35 mm) von einer Seite nach Zeichnung \varnothing 8 mm ca. 10 mm tief aufbohren.

Wichtig! Holzkugel in einen Maschinenschraubstock einspannen!

In die Gegenseite einen Holzstopfen (5) \varnothing 6 oder \varnothing 8 mm mit 20 mm Länge bündig einleimen.

Kugel farblich gestalten und als Abschluss auf die Stopfmutter stecken. (s. Abb. 12)

Abb. 12



In die Teelichthalter passen alle Standard-Teelichter mit Schutzhülle.

Beachte:

Niemals die Teelichter unbeaufsichtigt brennen lassen!!

Abb. 13 Leisten für Kugeln

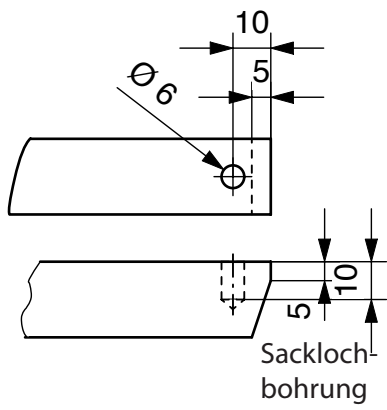
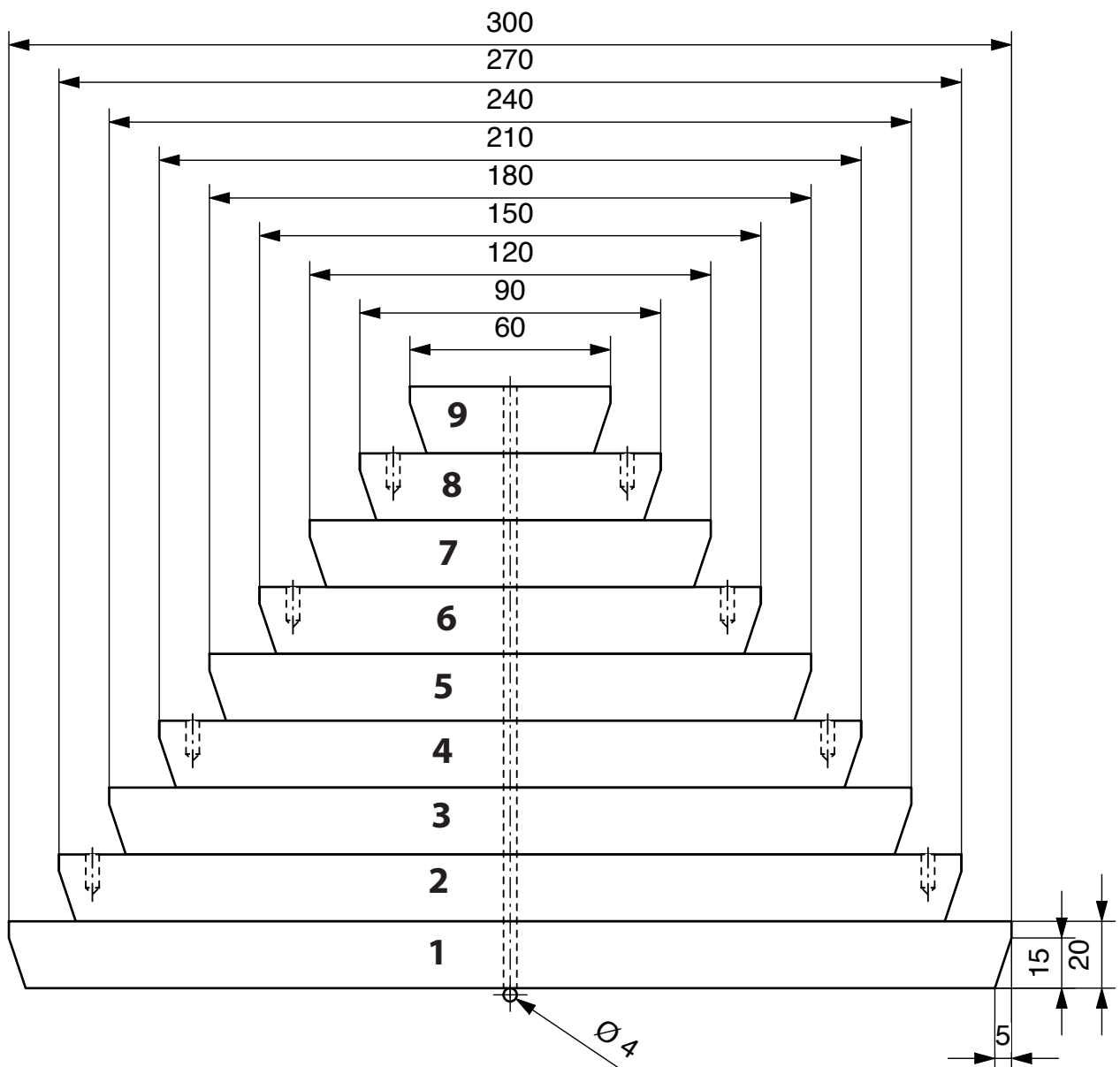
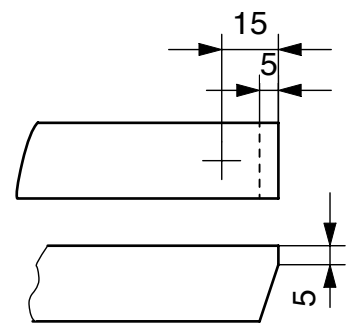
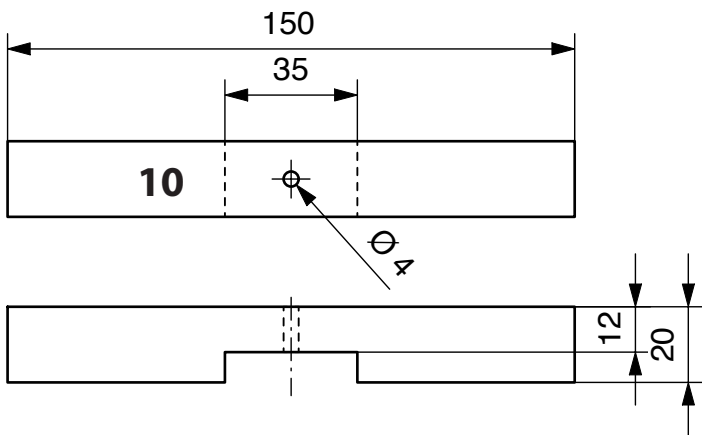
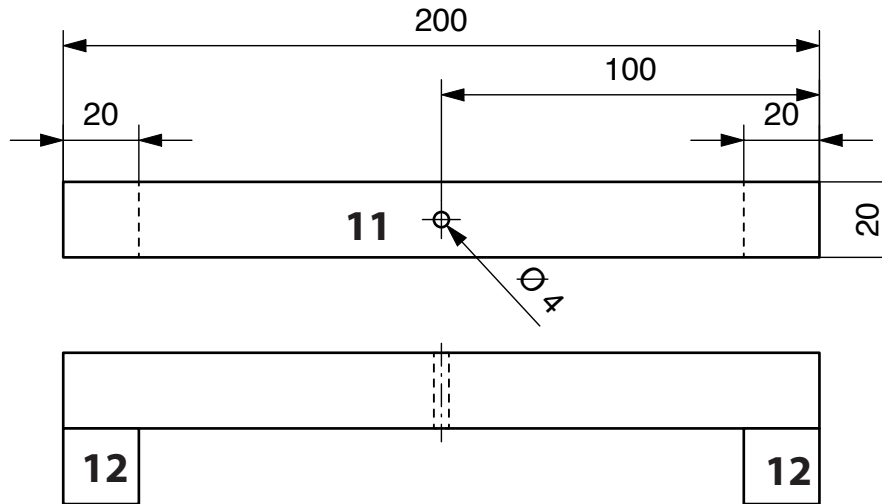


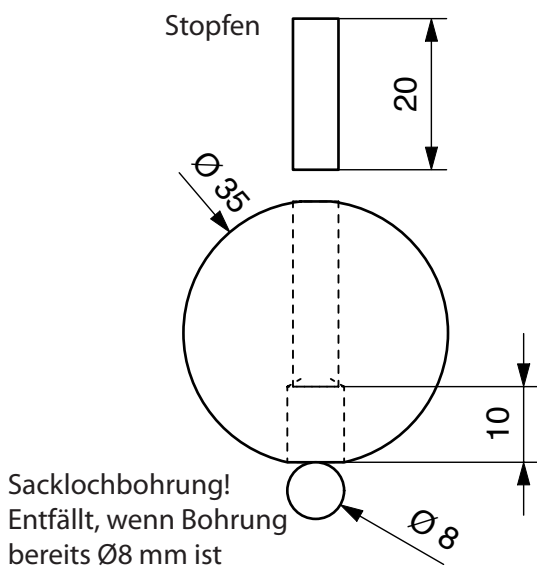
Abb. 14 Leisten für Kerzenhalter



Standfuß



Spitzenkugel



Baumkugel

