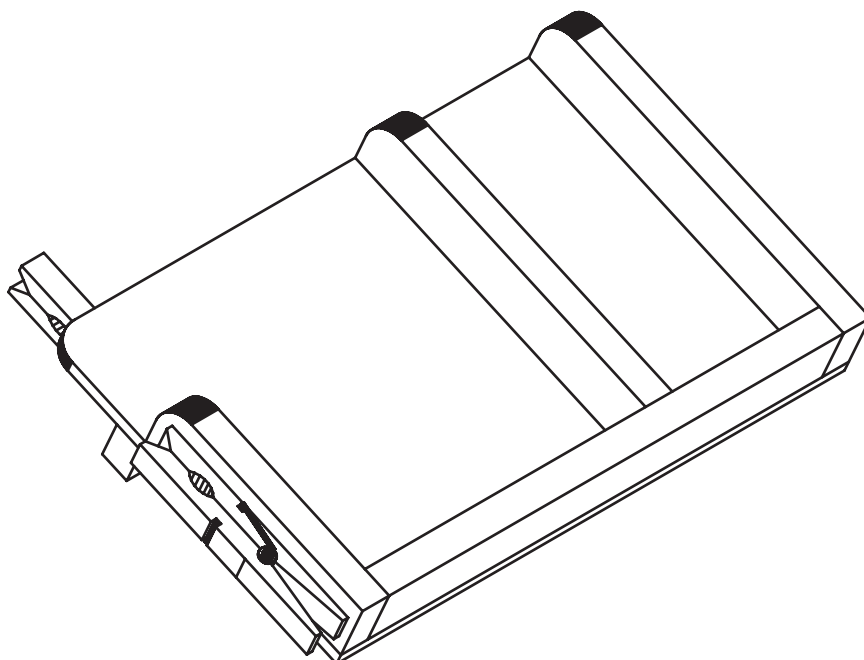


OPITEC

is uniek

104.438

GSM-houder met notie- tieblock



Benodigd gereedschap en hulpmaterialen:

figuurzaag met figuurzaagplan

houtvijl, schuurpapier

houtlijm

verf

Stuklijst:

1x multiplex 4 x 120 x 190 mm

2x grenenhout 10 x 20 x 250 mm

1x grenen multiplex 10 x 40 x 150 mm

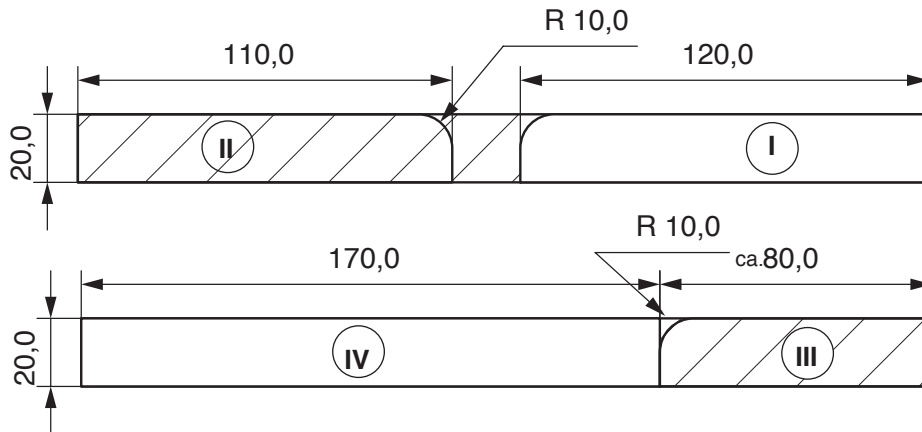
2x wasknijper

Let op!

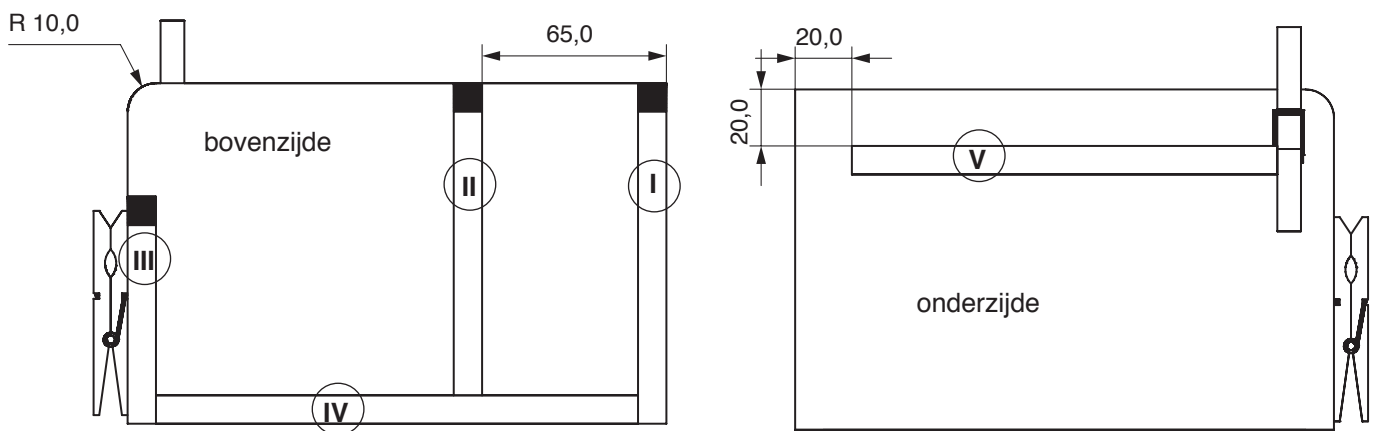
Opitec bouwpakketten zijn na afbouw geen speelgoed, maar leermiddelen als ondersteuning in het pedagogisch vakgebied. Dit bouwpakket mag door kinderen en jongeren alleen onder toezicht van een volwassene worden gebouwd en gebruikt. Niet geschikt voor kinderen jonger dan 36 maanden. Verstikkingsgevaar!

Stappen:

1. Zaag als op de tekening 4 stukjes (I-IV) van de stukje hout 10 x 20 x 250 mm. Rond de stukjes I-III aan één uiteinde 10 mm af. Werk deze daarna netjes af.



2. Rond de bodemplaat 4 x 120 x 190 mm aan de linker bovenhoek 10 mm af. Lijm vervolgens als



op de tekening de stukken I-IV op de bodemplaat.

3. Lijm nu aan de onderzijde, 20 mm naar binnen van zowel de bovenrand als de zijrand, het stuk multiplex 10 x 40 x 150 mm als staander.
4. Lijm van onder een wasknijper als memohouder aan de bodemplaat en wel zo dat de wasknijper er aan de bovenkant 2 cm uitsteekt en strak tegen de staander is bevestigd. Lijm de tweede wasknijper als penhouder in het midden van de zijkant (III) (zie tekening)
5. Na het drogen van lijm kan men het werkstuk schilderen.

