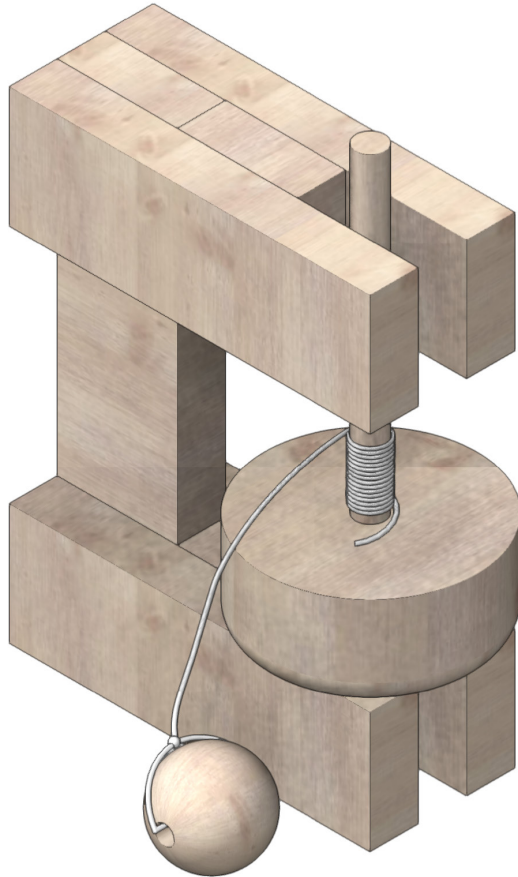
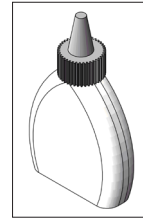


104.021

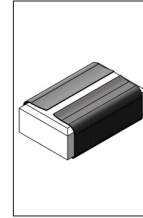
# Easy-Line Trektol



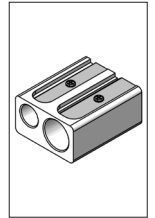
## Benodigd gereedschap:



Houtlijm



Schuurpapier

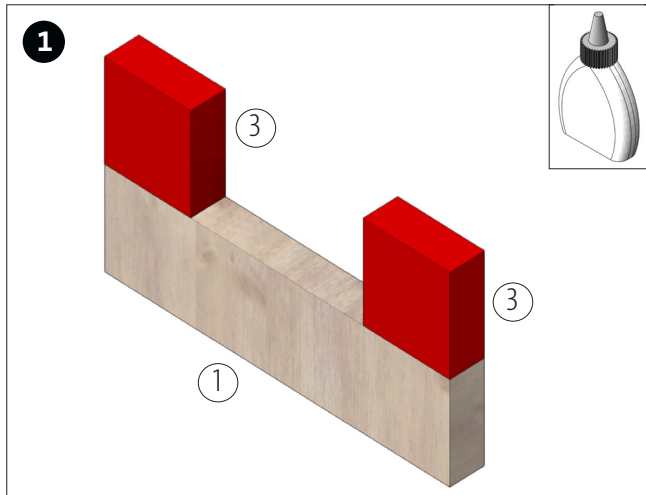


Puntenslijper

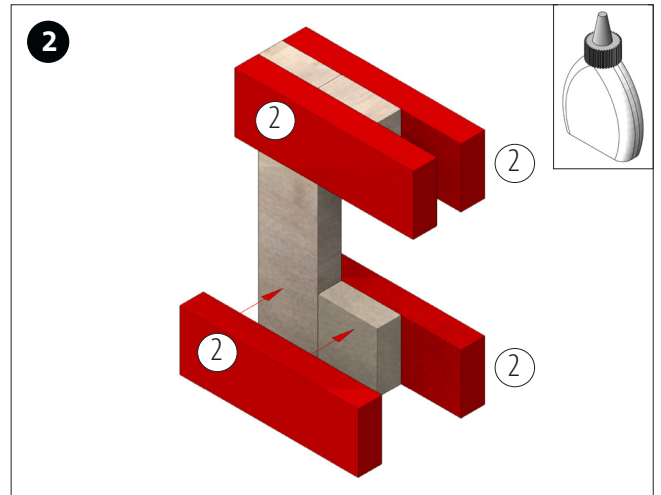
### Let op!

Opitec bouwpakketten zijn na afbouw geen speelgoed, maar leermiddelen als ondersteuning in het onderwijs. Dit bouwpakket mag door kinderen en jongeren alleen onder toezicht van een volwassene worden gebouwd en gebruikt. Niet geschikt voor kinderen jonger dan 36 maanden. Verstikkingsgevaar!

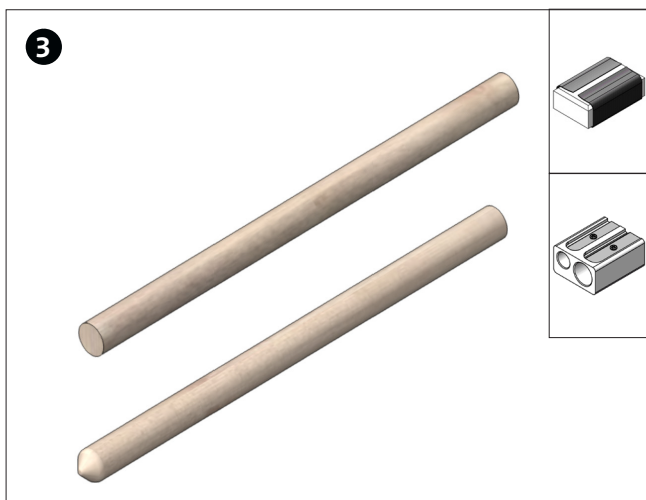
Stuklijst	Aantal	Afm. (mm)	Omschrijving	Nr.
Houten lat	1	100x25x10	Vertikale lat	1
Houten latten	4	75x25x10	Zijkanten	2
Houten latten	2	25x25x10	Middelste lat	3
Houten wiel	1	ø44	Tol	4
Rondhout	1	ø6x100	Tol as	5
Houten bal	1	ø20	Bevestigingskoord	6
Koord	1	500	Trekkoord	7



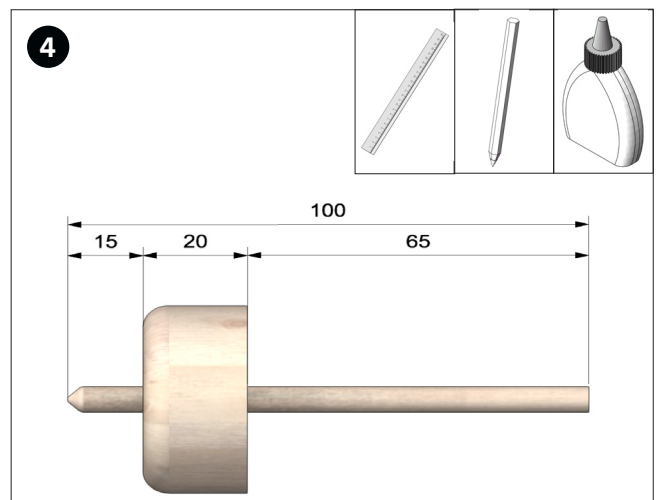
De beide houten latten (3), zoals afgebeeld, gelijk met de buitenranden op de houten lat (1) lijmen.



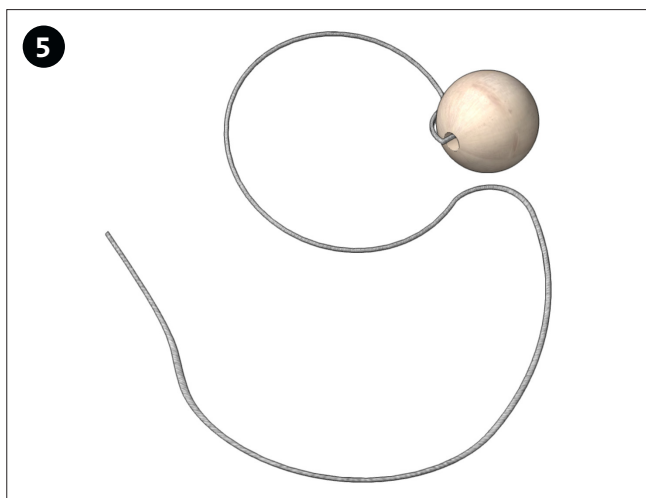
De 4 houten latten (2), zie afbeelding, gelijk aan de boven- en onder- rand lijmen.



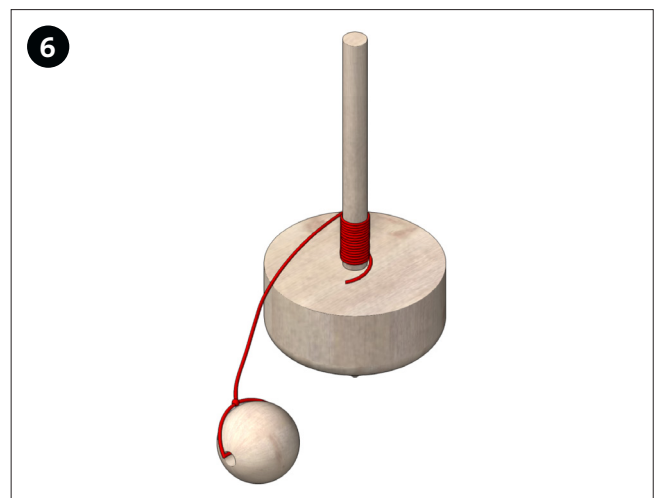
Het uiteinde van het rondhout (5) met een puntenslijper of met schuurpapier iets slijpen.



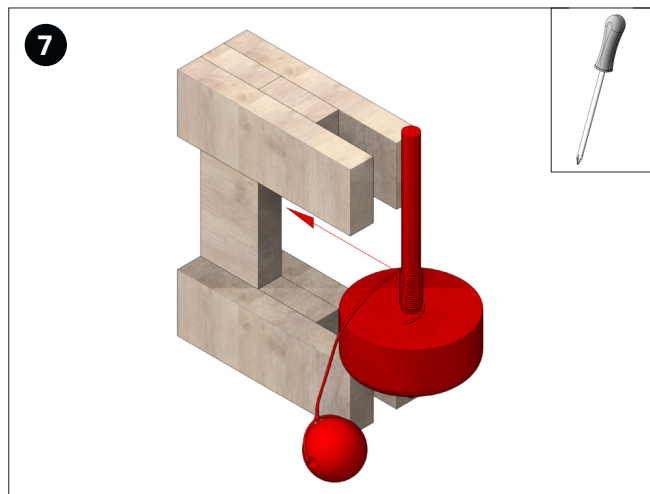
Het houten wiel (4) volgens de afmeting, zie afbeelding, op het rondhout lijmen.



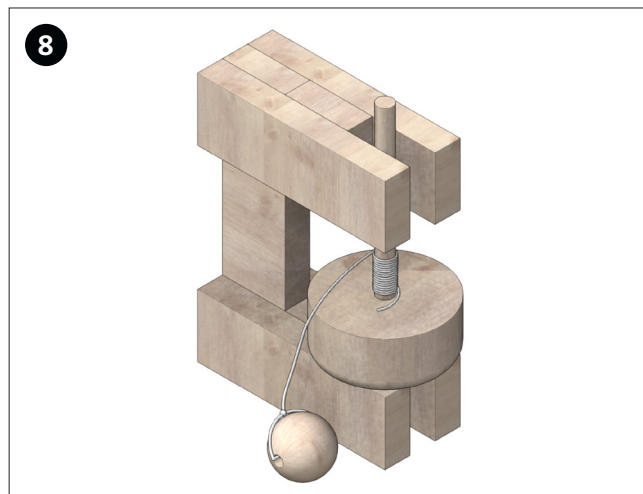
Het koord (7), zoals getekend, aan de houten bal (6) bevestigen.



Het koord om het rondhout wikkelen. Zie afbeelding.



De tol in de houder plaatsen.



Klaar!

#### 4. Het gebruik

Plaats het werkstuk op een groot tafelblad of een gladde vloer (het koord moet strak om het rondhout zijn gewikkeld!). Het kortere gedeelte van de tol as wijst naar beneden. Druk nu met de ene hand het frame stevig op het tafelblad / de vloer en trek met de andere hand aan het koord. De tol schiet uit de houder en draait rond - voor een lange tijd.