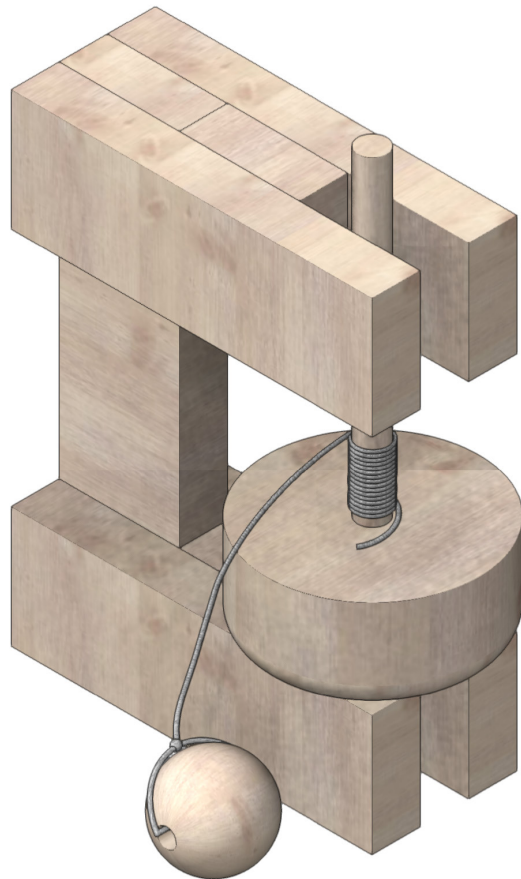
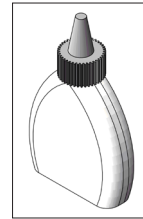


104.021

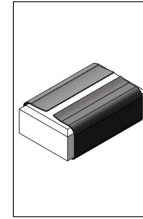
Easy-Line Zugkreisel



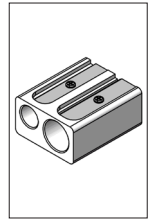
Benötigtes Werkzeug:



Holzleim



Schleifpapier



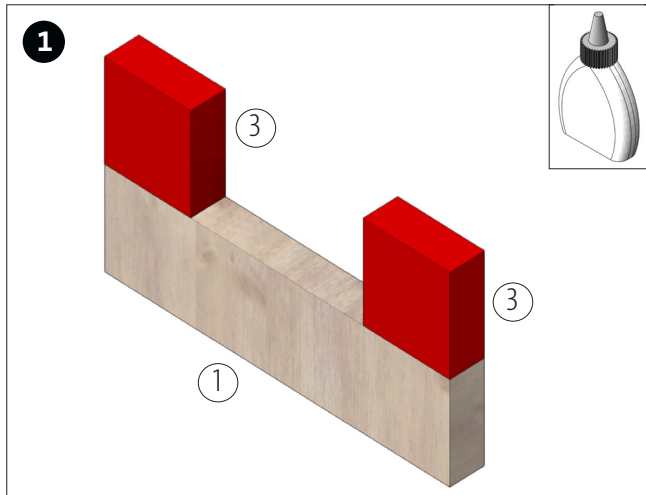
Spitzer

Hinweis

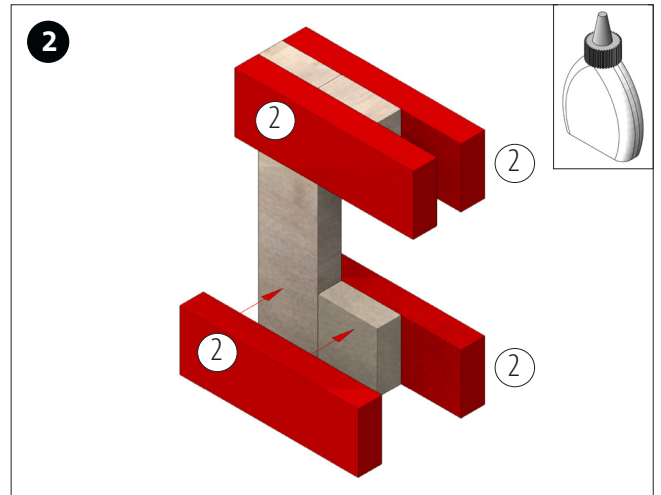
Bei den OPITEC Werkpackungen handelt es sich nach Fertigstellung nicht um Artikel mit Spielzeugcharakter allgemein handelsüblicher Art, sondern um Lehr- und Lernmittel als Unterstützung der pädagogischen Arbeit. Dieser Bausatz darf von Kindern und Jugendlichen nur unter Anleitung und Aufsicht von sachkundigen Erwachsenen gebaut und betrieben werden. Für Kinder unter 36 Monaten nicht geeignet. Erstickungsgefahr!

| Stückliste | Stückzahl | Maße (mm) | Bezeichnung | Teile-Nr. |
|------------|-----------|-----------|-------------------|-----------|
| Holzleiste | 1 | 100x25x10 | Senkrechtleiste | 1 |
| Holzleiste | 4 | 75x25x10 | Seitenleiste | 2 |
| Holzleiste | 2 | 25x25x10 | Mittelleiste | 3 |
| Holzrad | 1 | ø44 | Kreiselrad | 4 |
| Rundstab | 1 | ø6x100 | Kreiselstab | 5 |
| Holzkugel | 1 | ø20 | Schnurbefestigung | 6 |
| Schnur | 1 | 500 | Zugschnur | 7 |

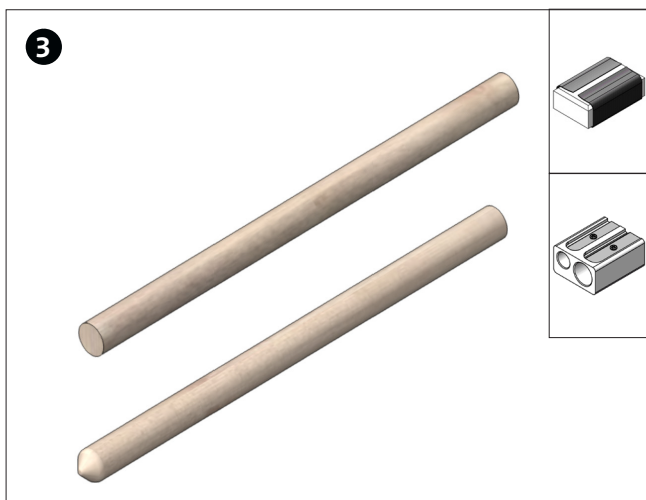
Bauanleitung 104.021
Easy-Line Zugkreisel



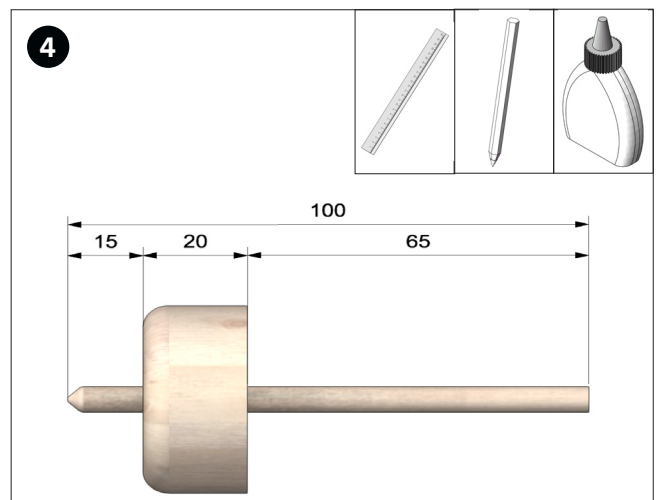
Die beiden Holzleisten (3), wie abgebildet, bündig zu den Außenkanten auf die Holzleiste (1) aufleimen.



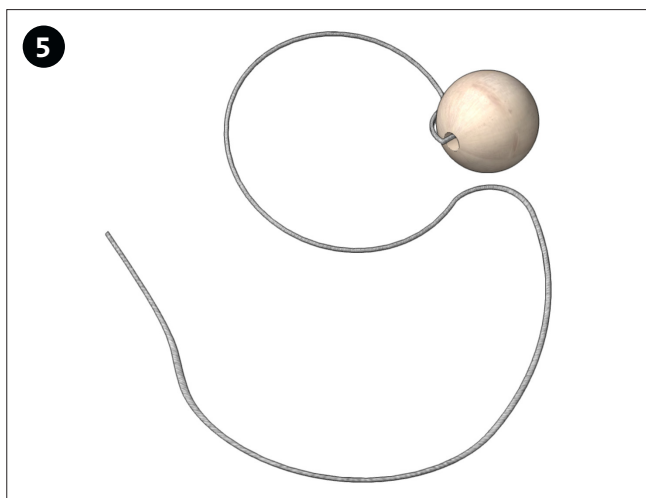
Die 4 Holzleisten (2) bündig zur Ober- und Unterkante an der Mittelkonstruktion anleimen.



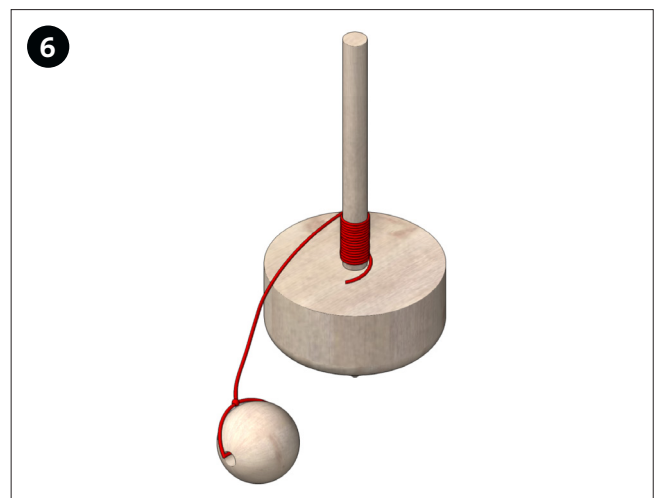
Den Rundstab (5) mit einem Spitzer oder mit Schleifpapier an einem Ende anspitzen.



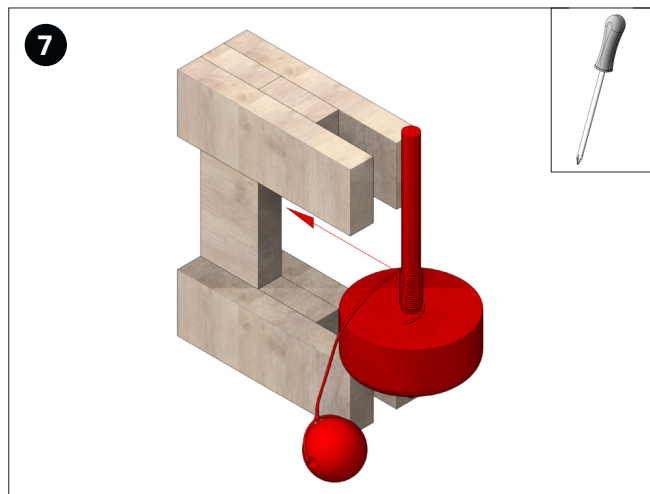
Das Holzrad (4) nach Bemaßung, wie abgebildet, auf den Rundstab aufleimen.



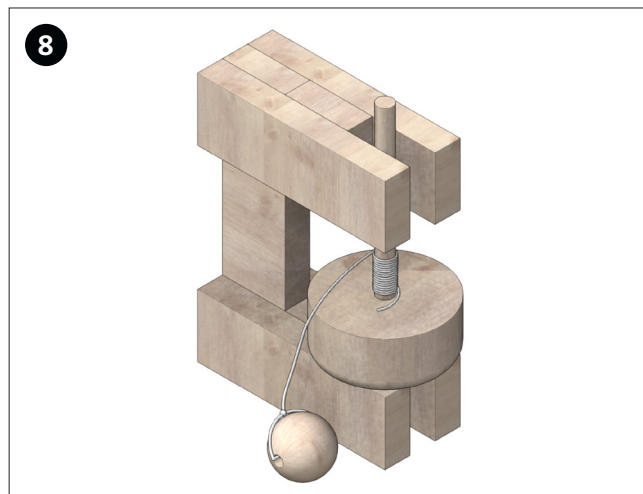
Die Schnur (7) wie gezeigt an der Holzkugel (6) befestigen.



Den Faden um den Kreiselstab wickeln. Siehe Abbildung



Den Kreisel in die Halterung einsetzen.



Fertig!

4. Inbetriebnahme

Gestell (wie auf Titelseite) auf eine große Tischplatte bzw. einen glatten Fußboden stellen (Schnur muss straff auf der Kreiselwelle aufgewickelt sein!). Der kürzere Abschnitt der Kreiselwelle zeigt nach unten. Nun mit einer Hand das Gestell fest auf die Tischplatte/Fußboden drücken, mit der anderen kräftig an der Schnur ziehen. Der Kreisel saust aus der Halterung und tanzt - sehr lange.